
SYSTEM

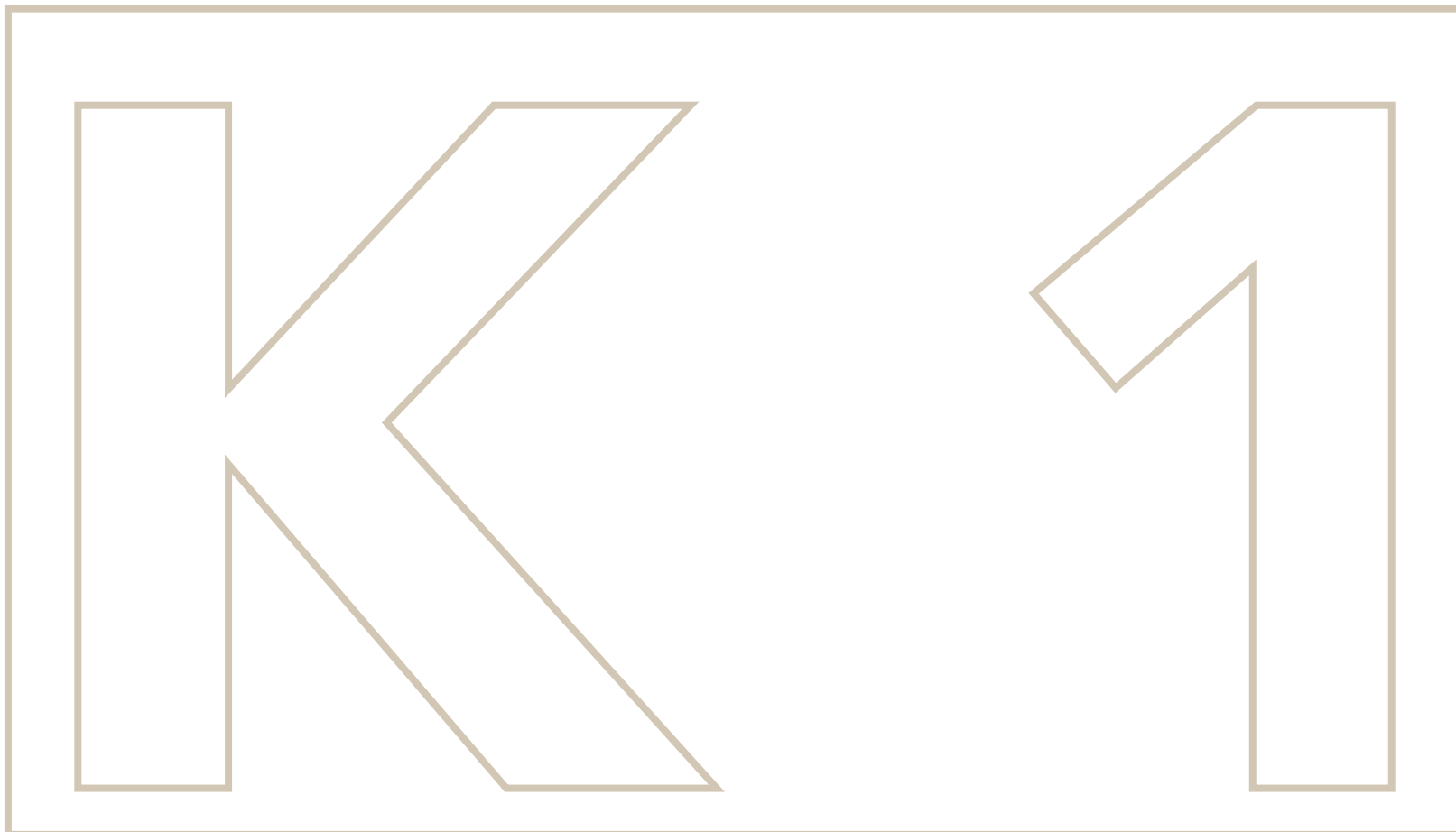
KONTENERY

#FeelingTheDrawer

Me
bel
ux.

K O N
T E N
E R Y

THING TO
OPEN, CLOSE,
MOVE
& WORK



PROWADNICE ROLKOWE

WKŁADY (KORPUSY) SZUFLAD Z PŁYCINY 12mm

DNO SZUFLAD Z PŁYTY HDF 3mm

ZAMEK CENTRALNY

NOŚNOŚĆ STATYCZNA SZUFLADY 15kg

BRAK BŁOKADY WYSUWU SZUFLAD

PIÓRNIK JAKO WKŁADKA Z TWORZYWA SZTUCZNEGO W GÓRNEJ SZUFLADZIE*

*za wyjątkiem kontenera wąskiego K1/32



K 1/1



K 1/2



K 1/32



TOP: 18mm płyta wiórowa melaminowana

WIENIEC DOLNY: 18mm płyta wiórowa melaminowana

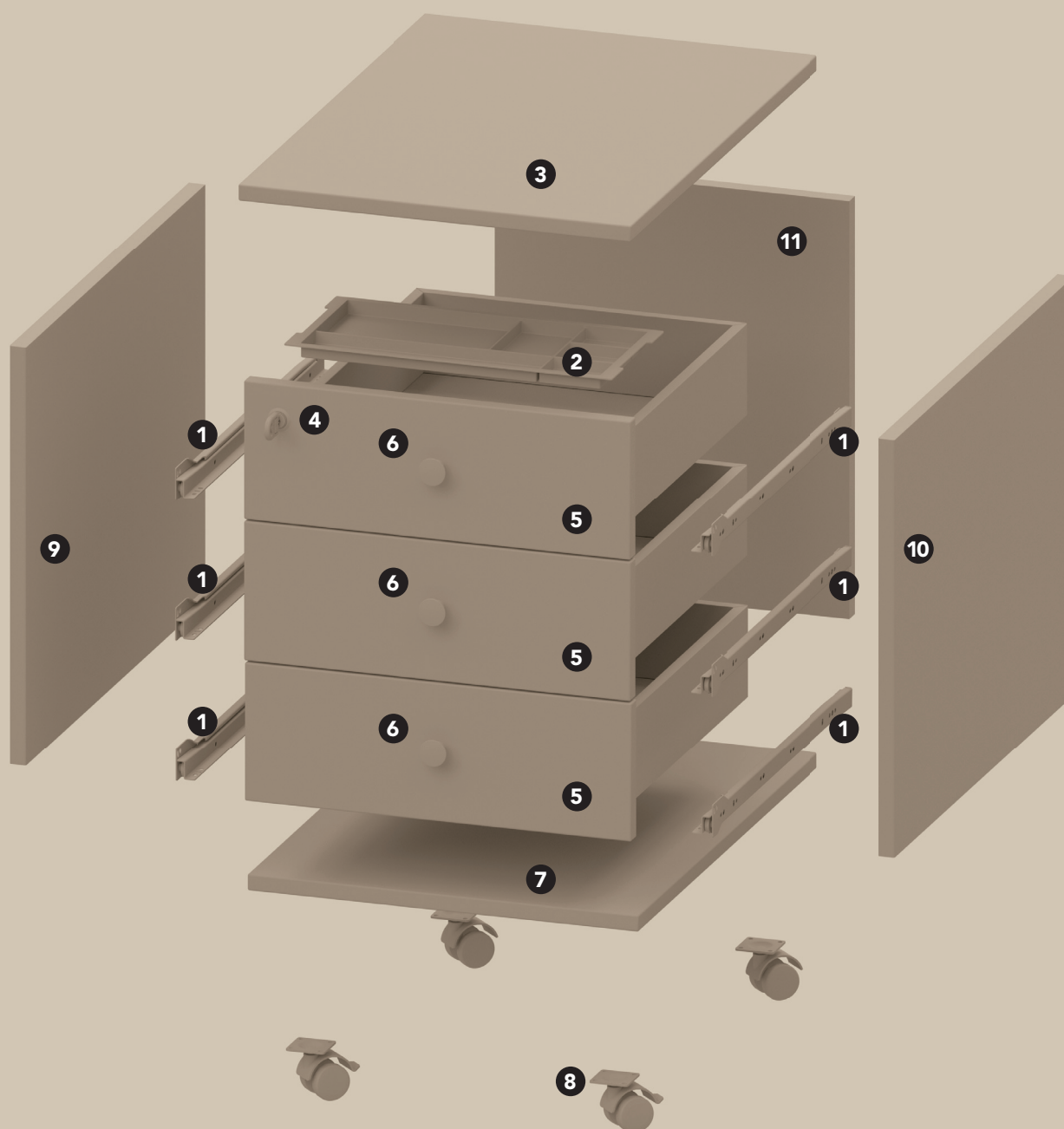
BOKI: 18mm płyta wiórowa melaminowana

PLECY: 18mm płyta wiórowa melaminowana

FRONTY: 18mm płyta wiórowa melaminowana

K 1

schemat budowy na przykładzie kontenera K 1/1



- ❶ Prowadnice roolkowe / trzy komplety
- ❷ Piórniki jako wkładki z tworzywa sztucznego bez regulacji / jedna sztuka - za wyjątkiem kontenera K 1/32
- ❸ Top kontenera / płyta grubości 18mm
- ❹ Zamek centralny z kluczykiem tamanym
- ❺ Fronty kontenera / płyta grubości 18mm
- ❻ Uchwyty / Rozstaw: 128mm/160mm/0mm
- ❼ Wieniec dolny kontenera / płyta grubości 18mm
- ❽ Kółka tworzywowe $\phi=40\text{mm}$ / dwa kółka z hamulcem
- ❾ Ściana boczna kontenera / płyta grubości 18mm
- ❿ Ściana boczna kontenera / płyta grubości 18mm
- ⓫ Ściana tylna kontenera / płyta grubości 18mm







PROWADNICE KULKOWE CICHY DOMYK + SAMODOCIĄG

WKŁADY (KORPUSY) SZUFLAD Z PŁYTY 12mm

DNO SZUFLAD Z PŁYTY HDF 3mm

ZAMEK CENTRALNY

NOŚNOŚĆ STATYCZNA SZUFLADY 25kg

BRAK BŁOKADY WYSUWU SZUFLAD

PIÓRNIK JAKO WKŁADKA Z TWORZYWA SZTUCZNEGO W GÓRNEJ SZUFLADZIE*

*za wyjątkiem kontenera wąskiego K1/32 LUX



K 1/1 LUX



K 1/2 LUX



K 1/32 LUX



TOP: 18mm płyta wiórowa melaminowana

WIENIEC DOLNY: 18mm płyta wiórowa melaminowana

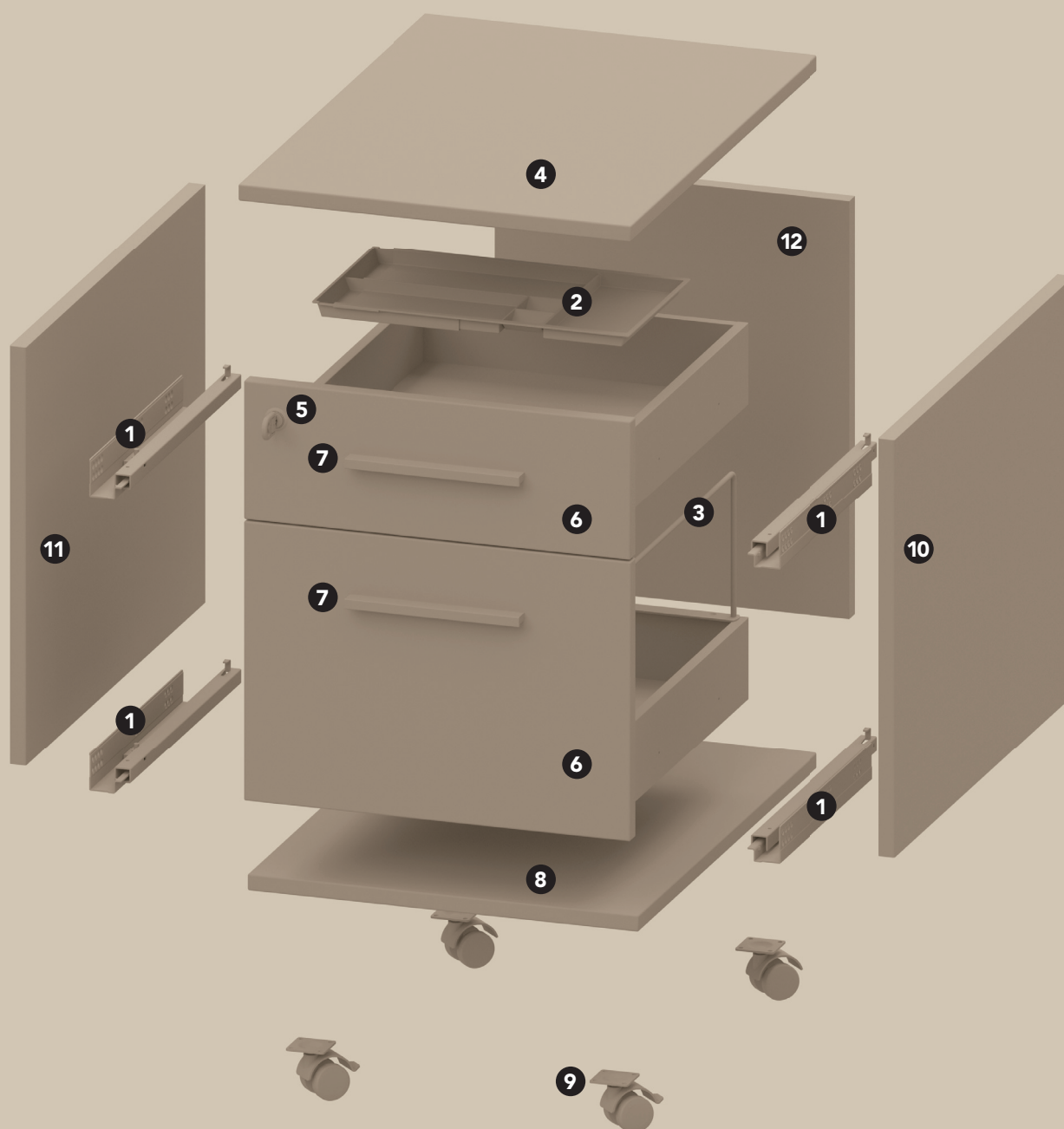
BOKI: 18mm płyta wiórowa melaminowana

PLECY: 18mm płyta wiórowa melaminowana

FRONTY: 18mm płyta wiórowa melaminowana

K1^{LUX}

schemat budowy na przykładzie kontenera K 1/2 LUX



- ❶ Prowadnice kulkowe, wzmocnione, kryte, z dociąganiem i cichym domykiem / dwa komplety
- ❷ Piórniki jako wkładki z tworzywa sztucznego regulowane / jedna sztuka - za wyjątkiem kontenera K 1/32 LUX
- ❸ Ramka metalowa do zawieszania teczek / jedna sztuka
- ❹ Top kontenera / płyta grubości 18mm
- ❺ Zamek centralny z wkładką master / kluczyk tamany
- ❻ Fronty kontenera / płyta grubości 18mm
- ❼ Uchwyty / Rozstaw: 128mm/160mm/0mm
- ❽ Wieniec dolny kontenera / płyta grubości 18mm
- ❾ Kółka tworzywowe $\phi=40\text{mm}$ / dwa kółka z hamulcem
- ❿ Ściana boczna kontenera / płyta grubości 18mm
- ⓫ Ściana boczna kontenera / płyta grubości 18mm
- ⓬ Ściana tylna kontenera / płyta grubości 18mm





BIURKO: CONTRACT CT 1616 + PRZEGRODA: VA 109 B + KONTENERY: K 1/2 LUX





WZMOCNIONE PROWADNICE ROLKOWE
BEZ CICHEGO DOMYKU (STANDARD CE) *

WKŁADY METALOWE SZUFLAD (STANDARD CE) *

ZAMEK CENTRALNY Z MOŻLIWOŚCIĄ ZASTOSOWANIA
KLUCZA MASTER

NOŚNOŚĆ STATYCZNA SZUFLADY 25kg

WYSUW SZUFLAD 70%

BLOKADA WYSUWU SZUFLAD

PIÓRNIK JAKO ODDZIELNA SZUFLADA 100% WYSUWU

* Oznaczenie **CE** (Conformité Européenne) umieszczone na wyrobie jest deklaracją producenta, że oznakowany wyrób spełnia wymagania dyrektyw UE które dotyczą bezpieczeństwa użytkownika, ochrony zdrowia i środowiska.



K 2/1



K 2/2



K 2/3



K 2/4



TOP: 25mm płyta wiórowa melaminowana

WIENIEC DOLNY: 18mm płyta wiórowa melaminowana

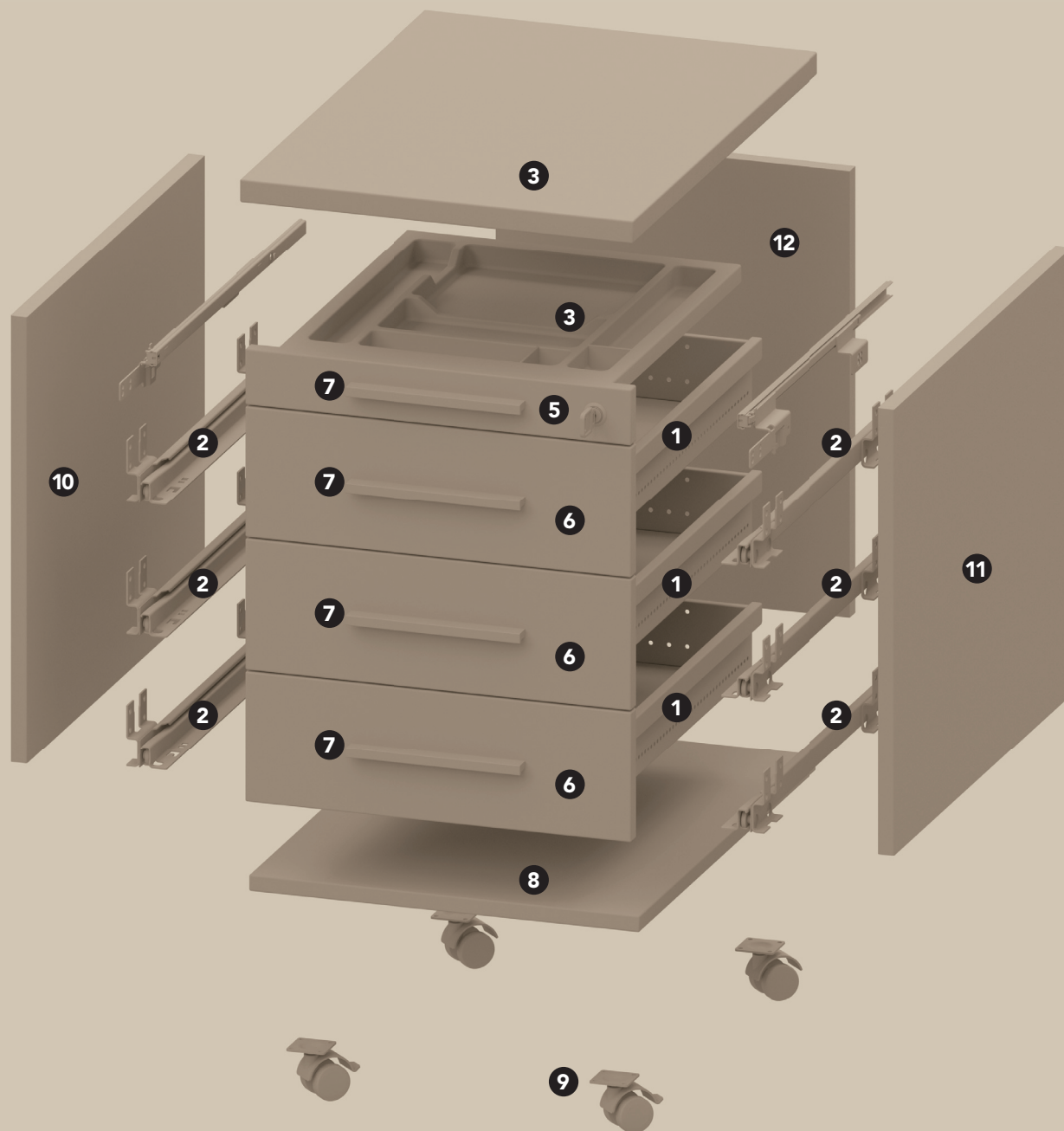
BOKI: 18mm płyta wiórowa melaminowana

PLECY: 18mm płyta wiórowa melaminowana

FRONTY: 18mm płyta wiórowa melaminowana

K2

schemat budowy na przykładzie kontenera K 2/1



- ❶ Szuflady metalowe, tłoczone i zgrzewane / standard HE*
- ❷ Prowadnice rołkowe - wzmocnione, standard CE / trzy komplety
- ❸ Piórniki jako osobna szuflada / jedna sztuka
- ❹ Top kontenera / płyta grubości 25mm
- ❺ Zamek centralny z wkładką master / kluczyk tamany
- ❻ Fronty kontenera / płyta grubości 18mm
- ❼ Uchwyty / Rozstaw: 128mm/160mm/0mm
- ❽ Wieniec dolny kontenera / płyta grubości 18mm
- ❾ Kółka tworzywowe $\varnothing=40\text{mm}$ / dwa kółka z hamulcem
- ❿ Ściana boczna kontenera / płyta grubości 18mm
- ⓫ Ściana boczna kontenera / płyta grubości 18mm
- ⓬ Ściana tylna kontenera / płyta grubości 18mm







WZMOCNIONE PROWADNICE ŁOŻYSKOWE
Z PASKIEM ZĘBATYM, Z CICHYM DOMYKIEM
I SAMODOCIĄGIEM (STANDARD C+)

WKŁADY METALOWE SZUFLAD (STANDARD C+)

ZAMEK CENTRALNY Z MOŻLIWOŚCIĄ ZASTOSOWANIA
KLUCZA MASTER

NOŚNOŚĆ STATYCZNA SZUFLADY 25kg

WYSUW SZUFLAD 70% / WYSUW SZUFLADA NA FILE 100%

BŁOKADA WYSUWU SZUFLAD

PIÓRNIK JAKO ODDZIELNA SZUFLADA

Oznaczenie **CE** (Conformité Européenne) umieszczone na wyrobie
jest deklaracją producenta, że oznakowany wyrób spełnia wymagania
dyrektyw UE które dotyczą bezpieczeństwa użytkowania,
ochrony zdrowia i środowiska.



K 3/1



K 3/2



K 3/3



K 3/4



TOP: 25mm płyta wiórowa melaminowana

WIENIEC DOLNY: 18mm płyta wiórowa melaminowana

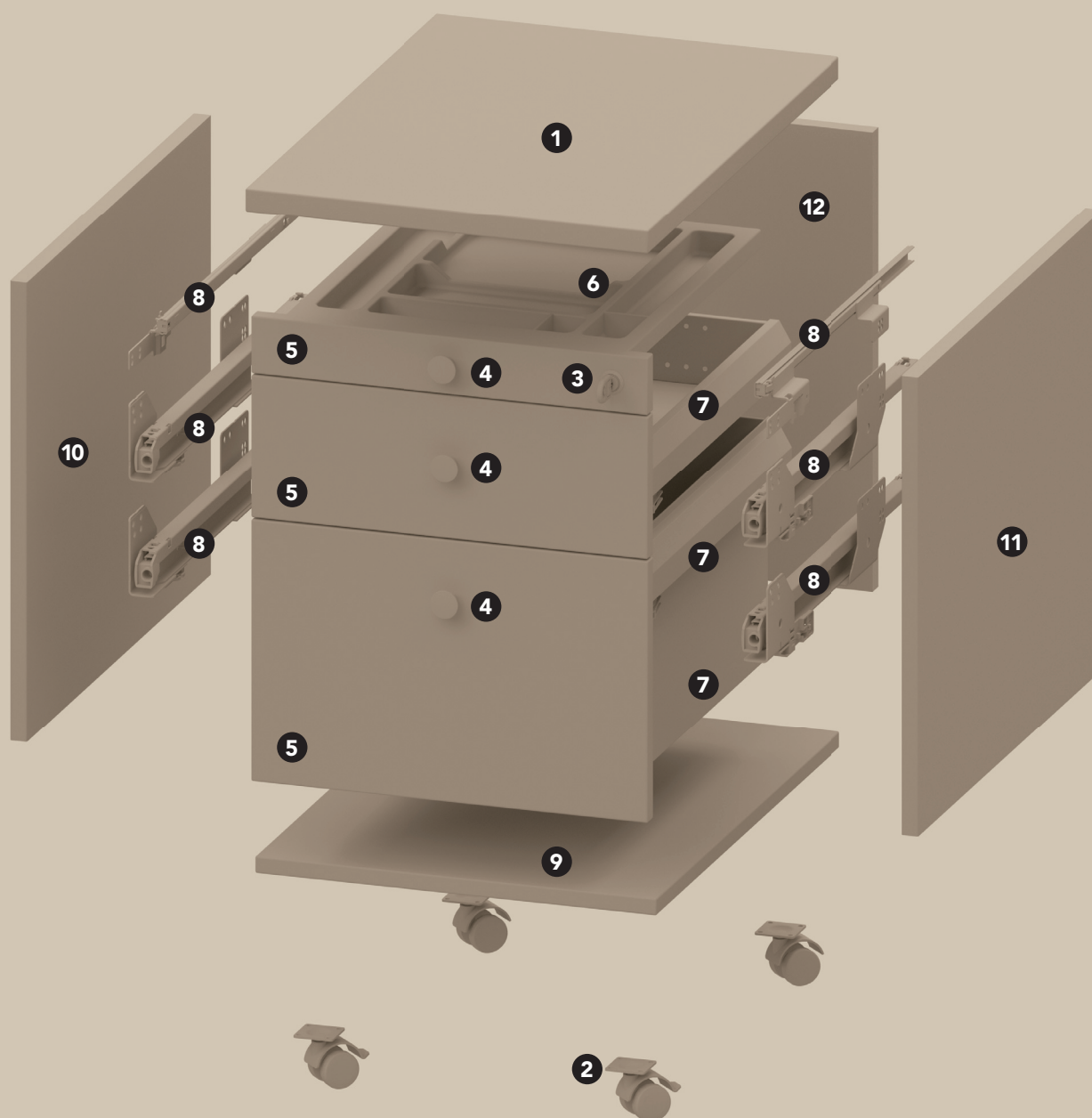
BOKI: 18mm płyta wiórowa melaminowana

PLECY: 18mm płyta wiórowa melaminowana

FRONTY: 18mm płyta wiórowa melaminowana

K3

schemat budowy na przykładzie kontenera K 3/4

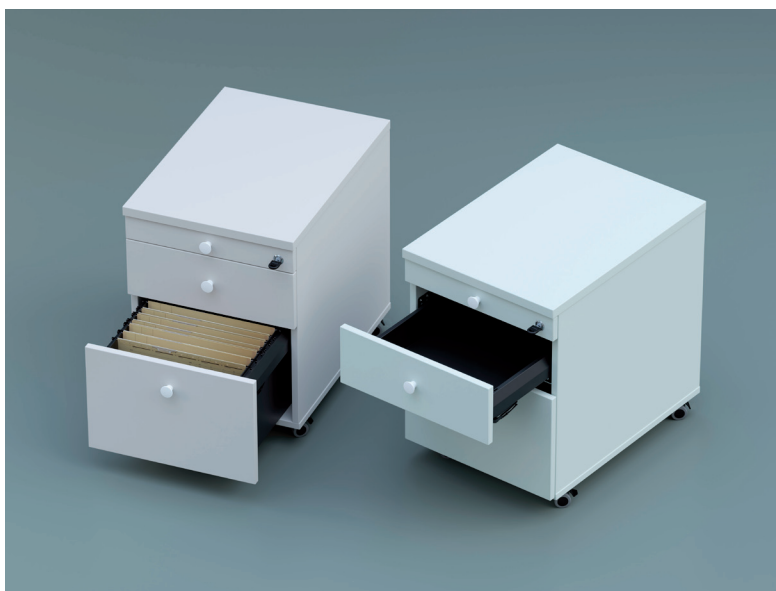


- ❶ **Top kontenera** / płyta grubości 25mm
- ❷ **Kółka tworzywowe $\phi=40\text{mm}$** / dwa kółka z hamulcem
- ❸ **Zamek centralny z wkładką master** / kluczyk tamany
- ❹ **Uchwyty** / Rozstaw: 128mm/160mm/0mm
- ❺ **Fronty kontenera** / płyta grubości 18mm
- ❻ **Piórnik jako osobna szuflada** / jedna sztuka
- ❼ **Szuflady metalowe, tłoczone i zgrzewane** / standard C+/ HE*
- ❽ **Prowadnice łożyskowe z paskiem zębatym, cichym domykaniem i dociąganiem** / dwa komplety
- ❾ **Wieniec dolny kontenera** / płyta grubości 18mm
- ❿ **Ściana boczna kontenera** / płyta grubości 18mm
- ⓫ **Ściana boczna kontenera** / płyta grubości 18mm
- ⓬ **Ściana tylna kontenera** / płyta grubości 18mm





BIURKO: NET 022 + TOR KABLOWY PIONOWY: NET 995 + KONTENER: K 3/4





WZMOCNIONE PROWADNICE KULKOWE, KRYTE,
CICHY DOMYK + SAMODOCIĄG

WKŁADY (KORPUSY) SZUFLAD Z PŁYTY 12mm

KONTENERY BEZUCHWYTOWE, Z LISTWAMI
UCHWYTOWYMI OSADZONYMI W BOKACH KONTENERA

DNO SZUFLAD Z PŁYTY HDF 3mm

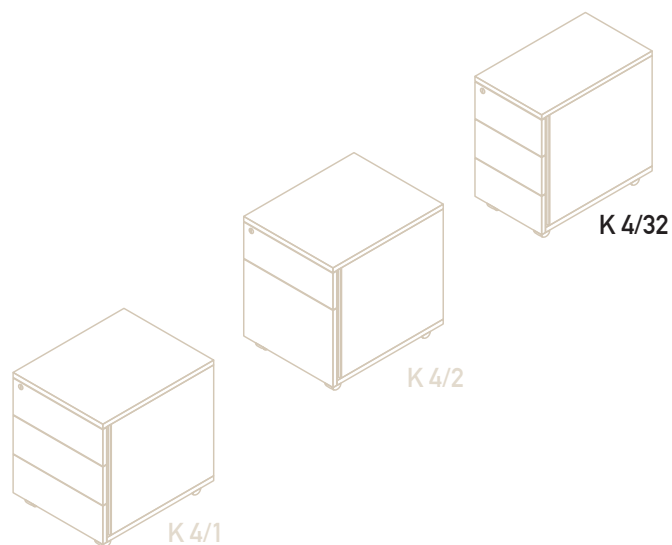
ZAMEK CENTRALNY

NOŚNOŚĆ STATYCZNA SZUFLADY 25kg

BRAK BLOKADY WYSUWU SZUFLAD

PIÓRNIK JAKO WKŁADKA
Z TWORZYWA SZTUCZNEGO W GÓRNEJ SZUFLADZIE*

*za wyjątkiem kontenera wąskiego K4/32



TOP: 18mm płyta wiórowa melaminowana

WIENIEC DOLNY: 18mm płyta wiórowa melaminowana

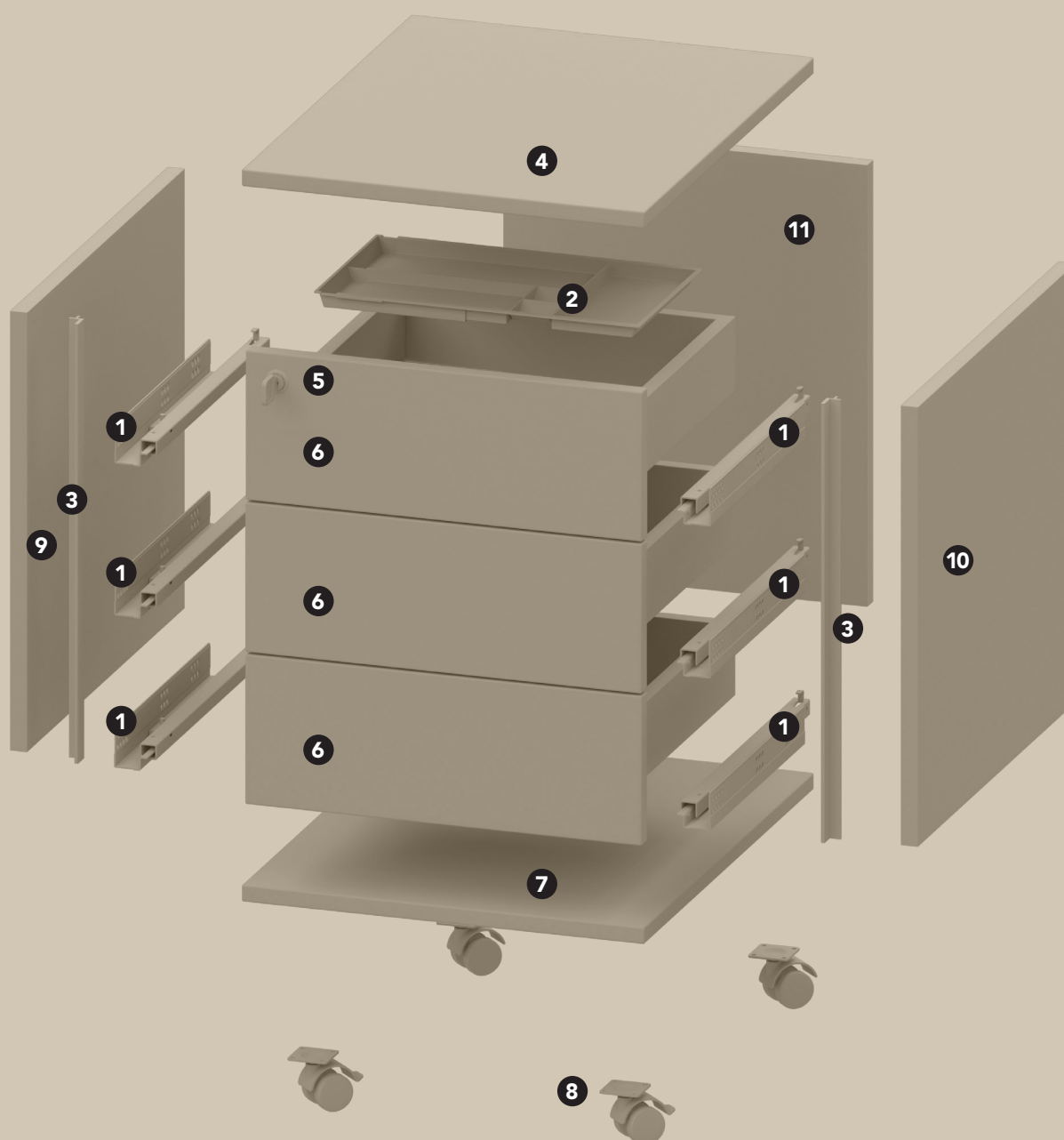
BOKI: 18mm płyta wiórowa melaminowana

PLECY: 18mm płyta wiórowa melaminowana

FRONTY: 18mm płyta wiórowa melaminowana

K4

schemat budowy na przykładzie kontenera K 4/1



- ❶ Prowadnice kulkowe, wzmocnione, kryte z dociągami i cichym domykiem / trzy komplety
- ❷ Piórniki jako wkładki z tworzywa sztucznego regulowane / jedna sztuka - za wyjątkiem kontenera K 4/32
- ❸ Tworzywowe listwy uchwytowe osadzone w bokach kontenera / dwie sztuki
- ❹ Top kontenera / płyta grubości 18mm
- ❺ Zamek centralny z wkładką master / kluczyk tamany
- ❻ Fronty kontenera / płyta grubości 18mm
- ❼ Wieniec dolny kontenera / płyta grubości 18mm
- ❽ Kółka tworzywowe $\phi=40\text{mm}$ / dwa kółka z hamulcem
- ❾ Ściana boczna kontenera / płyta grubości 18mm
- ❿ Ściana boczna kontenera / płyta grubości 18mm
- ⓫ Ściana tylna kontenera / płyta grubości 18mm





BIURKO: PROFIL VA 120 + KONTENER: K 4/1





PROWADNICE KULKOWE + SAMODOCIĄG

WKŁADY (KORPUSY) SZUFLAD TWORZYWOWE,
MONOLITYCZNE, WYKONANE Z LITEGO TWORZYWA

ZAMEK CENTRALNY ZINTEGROWANY Z SZUFLADAMI

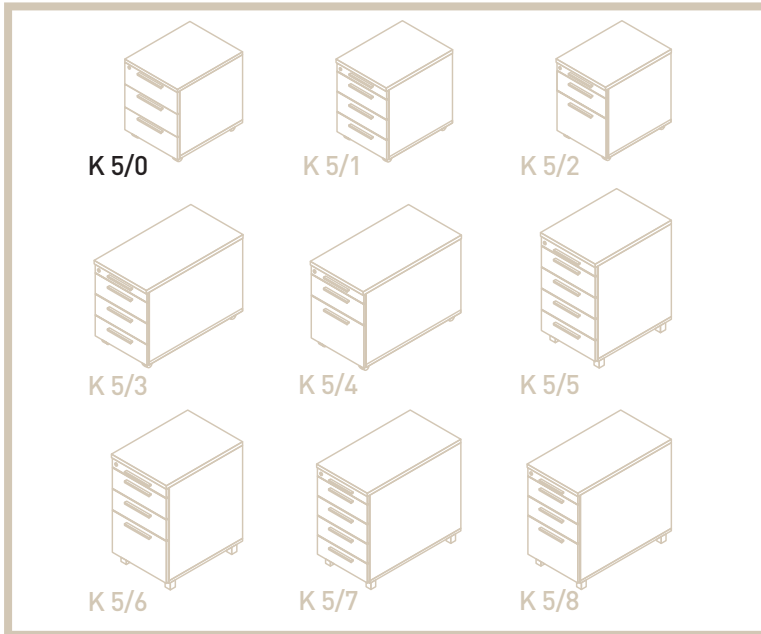
NOŚNOŚĆ STATYCZNA SZUFLADY 25kg

BŁOKADA JEDNOCZESNEGO WYSUWU SZUFLAD

WYSUW SZUFLAD 75%

PIÓRNIK JAKO ODDZIELNA SZUFLADA
100% WYSUWU*

*za wyjątkiem kontenera wąskiego K5/0



TOP: 25mm płyta wiórowa melaminowana

WIENIEC DOLNY: 18mm płyta wiórowa melaminowana

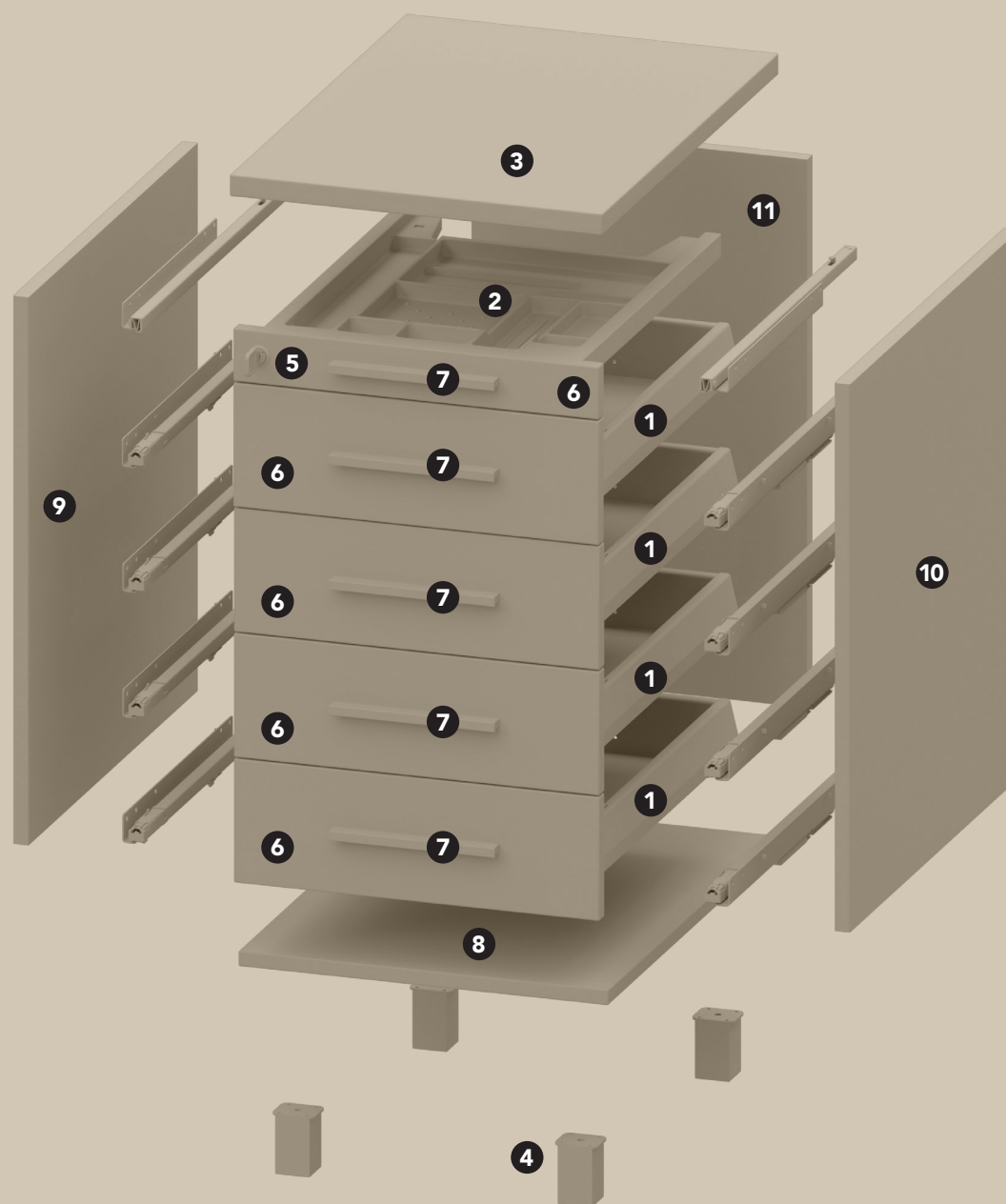
BOKI: 18mm płyta wiórowa melaminowana

PLECY: 18mm płyta wiórowa melaminowana

FRONTY: 18mm płyta wiórowa melaminowana

K5

schemat budowy na przykładzie kontenera K 5/5



- ❶ Szuflady wykonane z litego tworzywa PS (Polystyrene, food - safe) prowadnice kulkowe z dociąganiem, ukryte w korpusie szuflad / cztery komplety
- ❷ Piórnik jako osobna szuflada z tworzywa sztucznego, z dociąganiem i cichym domykiem / jedna sztuka
- ❸ Top kontenera / płyta grubości 25mm
- ❹ Aluminiowe stopki kontenera z poziomowaniem o przekroju kwadratowym 40x40mm i wysokości 74mm / cztery sztuki
- ❺ Zamek centralny - system zamykania zintegrowany z szufladami wyposażony w numerowane kluczyki tamane
- ❻ Fronty kontenera / płyta grubości 18mm
- ❼ Uchwyty / Rozstaw: 128mm/160mm/0mm
- ❽ Wieniec dolny kontenera / płyta grubości 18mm
- ❾ Ściana boczna kontenera / płyta grubości 18mm
- ❿ Ściana boczna kontenera / płyta grubości 18mm
- ⓫ Ściana tylna kontenera / płyta grubości 18mm





BIURKO: NET 022 + TOR KABLOWY PIONOWY: NET 995 + KONTENER: K 5/5





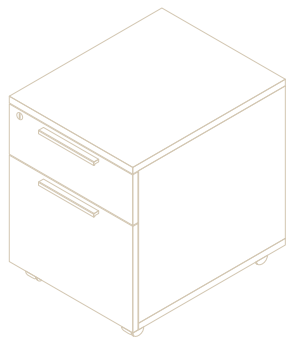
K1/1

Szer.=425mm

Głęb.=525mm

Wys.=550mm

Kontener mobilny



K1/2

Szer. = 425mm

Głęb. = 525mm

Wys. = 550mm

Kontener mobilny



K1/32

Szer. = 320mm

Głęb. = 525mm

Wys. = 550mm

Kontener mobilny



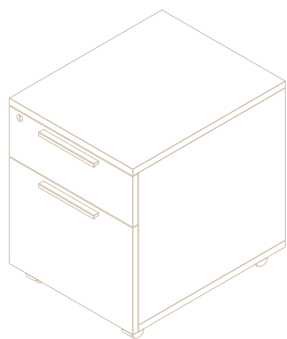
K 1/1 LUX

Szer. = 430mm

Głęb. = 525mm

Wys. = 550mm

Kontener mobilny



K 1/2 LUX

Szer. = 430mm

Głęb. = 525mm

Wys. = 550mm

Kontener mobilny



K 1/32 LUX

Szer. = 320mm

Głęb. = 525mm

Wys. = 550mm

Kontener mobilny



K 2/1

Szer. = 432mm

Głęb. = 575mm

Wys. = 598mm

Kontener mobilny



K 2/2

Szer. = 432mm

Głęb. = 575mm

Wys. = 598mm

Kontener mobilny



K 2/3

Szer. = 432mm

Głęb. = 800mm

Wys. = 598mm

Kontener mobilny



K 2/4

Szer. = 432mm

Głęb. = 800mm

Wys. = 598mm

Kontener mobilny



K 3/1

Szer. = 432mm

Głęb. = 575mm

Wys. = 598mm

Kontener mobilny



K 3/2

Szer. = 432mm

Głęb. = 575mm

Wys. = 598mm

Kontener mobilny



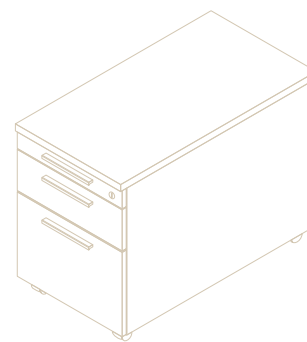
K 3/3

Szer. = 432mm

Głęb. = 800mm

Wys. = 598mm

Kontener mobilny



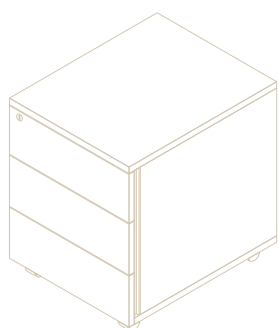
K 3/4

Szer. = 432mm

Głęb. = 800mm

Wys. = 598mm

Kontener mobilny



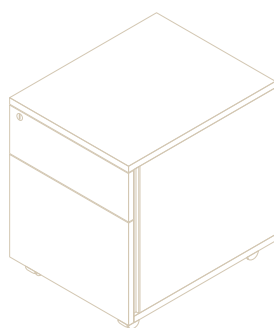
K 4/1

Szer. = 430mm

Głęb. = 525mm

Wys. = 550mm

Kontener mobilny



K 4/2

Szer. = 430mm

Głęb. = 525mm

Wys. = 550mm

Kontener mobilny



K 4/32

Szer. = 320mm

Głęb. = 525mm

Wys. = 550mm

Kontener mobilny



K 5/0

Szer. = 432mm

Głęb. = 585mm

Wys. = 524mm

Kontener mobilny



K 5/1

Szer. = 432mm

Głęb. = 585mm

Wys. = 588mm

Kontener mobilny



K 5/2

Szer. = 432mm

Głęb. = 585mm

Wys. = 588mm

Kontener mobilny



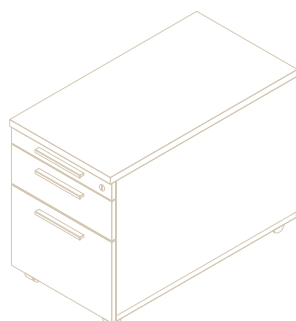
K 5/3

Szer. = 432mm

Głęb. = 800mm

Wys. = 588mm

Kontener mobilny



K 5/4

Szer. = 432mm

Głęb. = 800mm

Wys. = 588mm

Kontener mobilny



K 5/5

Szer. = 432mm

Głęb. = 600mm

Wys. = 750mm

Kontener stacjonarny



K 5/6

Szer. = 432mm

Głęb. = 600mm

Wys. = 750mm

Kontener stacjonarny



K 5/7

Szer. = 432mm

Głęb. = 800mm

Wys. = 750mm

Kontener stacjonarny



K 5/8

Szer. = 432mm

Głęb. = 800mm

Wys. = 750mm

Kontener stacjonarny



Mebelux Sp. z o.o.
ul. Przemysłowa 9,
14-100 Ostróda

Phone +48 89 646 12 22

mebelux@mebelux.com.pl
www.mebelux.com.pl