

Organic opis techniczny



.mdd

.mdd od wielu lat zajmuje czołowe miejsce wśród producentów w segmencie mebli biurowych.

O jakości naszych wyrobów świadczą zdobywane wyróżnienia oraz stale wzrastające zapotrzebowanie na oferowane przez nas produkty.

Realia dzisiejszego rynku wymagają ciągłego doskonalenia jakości na wszystkich szczeblach działalności nowoczesnej firmy. Dotyczy to w szczególności obsługi handlowej, marketingu, jakości produktu, a także jakości procesów przebiegających wewnątrz przedsiębiorstwa. .mdd z pewnością należy do tych przedsiębiorstw, które dbają o realizację wyżej wymienionych warunków będących podstawą sukcesu ekonomicznego firmy.

Stałe inwestycje w istniejący park maszynowy, optymalizacja systemów zarządzania oraz rozbudowa powierzchni hal produkcyjnych pozwalają zminimalizować czas potrzebny na wyprodukowanie gotowego produktu o najwyższej jakości.

Potwierdzeniem długoletniego doświadczenia w zakresie produkcji mebli biurowych jest lista referencyjna firm i instytucji, które doceniły naszą sprawność funkcjonowania i kompleksową obsługę.

Jednym z naszych głównych priorytetów jest dbałość o środowisko naturalne.

Stale inwestujemy w nowoczesny i energooszczędny sprzęt oraz kładziemy nacisk na segregację odpadów przemysłowych.

.mdd posiada liczne certyfikaty, potwierdzające wyjątkową dbałość i zaangażowanie w utylizację odpadów. Dbamy, aby wszystkie wykorzystywane przez nas surowce były przyjazne środowisku, dlatego też możemy się cieszyć wysokim współczynnikiem recyklingu naszych produktów, który kształtuje się na poziomie 95%.



Informacje ogólne:

Gwarancja:

Produkty .mdd - **2 lata**
(meble montowane przez .mdd
- **5 lat**)

Komponenty elektryczne oraz
tkaniny - **2 lata**.

Gęstości płyt:

12 mm - 690 - 750 kg/m³
18 mm - 650 - 690 kg/m³
28 mm - 610 - 630 kg/m³
36 mm - 610 - 630 kg/m³

Certyfikat - płyta melaminowana:



Montaż:

Produkt dostarczany w elementach

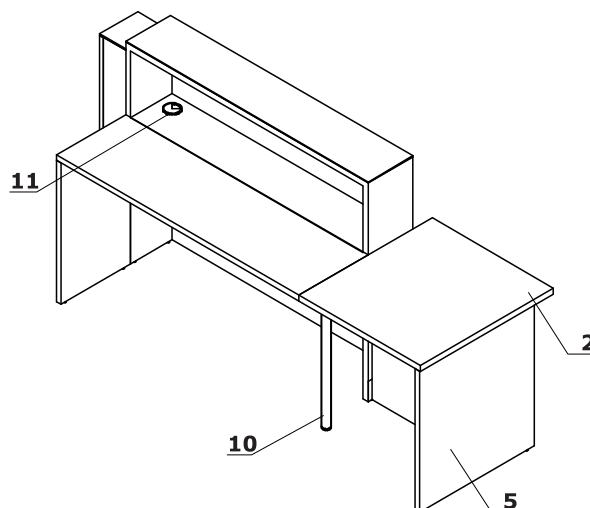
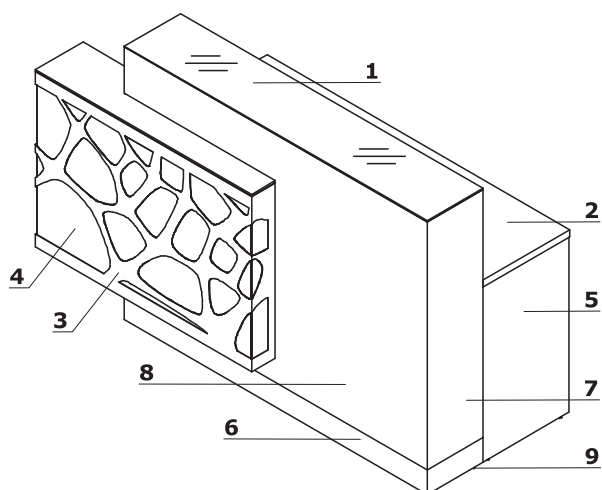
Pakowanie:

karton, styropian, folia piankowa

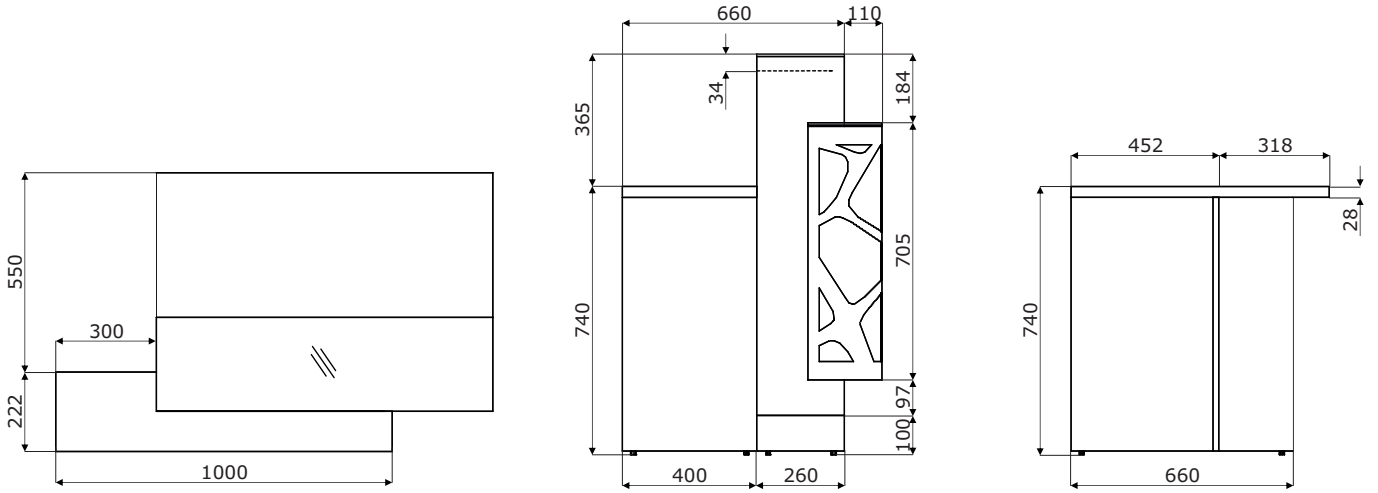
Opis techniczny

1. **Błat szklany** - szkło LACOBEL 4 mm
2. **Błat roboczy** - płyta melaminowana 28 mm, obrzeża ABS
3. **Front z oświetleniem** - połączenie elementu metalowego, malowanego proszkowo z plexiglas
4. **Oświetlenie** - RGBW LED, sterowane zdalnie
5. **Noga boczna niska** - płyta melaminowana 28 mm, obrzeża ABS
6. **Cokół** - HPL - aluminium szczotkowane
7. **Korpus** - płyta 18 mm pokryta HPL - mat
8. **Front** - płyta melaminowana 28 mm, pokryta HPL - mat 0,8 mm
9. **Regulator poziomu** - regulacja w zakresie 5 mm
10. **Noga podpierająca NE41** - metalowa, wymagana na łączeniu blatów
11. **Przepusty kablowe** - Ø80 mm

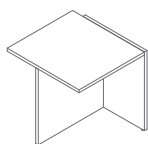
www.mdd.eu



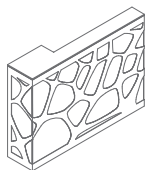
Wymiary



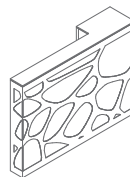
Elementy składowe *



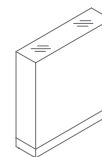
LOG07
728 / 770 / 740
13.5 kg



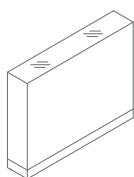
LOG01P
1000 / 220 / 710
25.5 kg



LOG01L
1000 / 220 / 710
25.5 kg



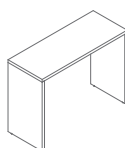
LOG10K
1000 / 260 / 1105
35 kg



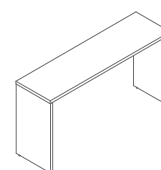
LOG14K
1400 / 260 / 1105
47 kg



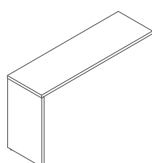
LOG08B
740 / 400 / 28
11 kg



LOG10B
1000 / 400 / 740
15 kg



LOG14B
1400 / 400 / 740
20 kg

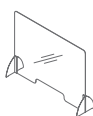


LOG11B
1140 / 400 / 740
15 kg



NE41L
40 / 40 / 712
1.5 kg

Nadstawka *



NPX1
1000 / 250 / 750
8.8 kg

* wymiary wyrażone w milimetrach: szerokość x głębokość x wysokość

Blat nadstawki



117 Szkło białe
RAL9003

Korpus



67 Biały pastel

Front, noga podpierająca - metal



M015 Biały
półmat

Front - plexiglas



Biały
