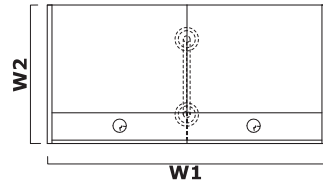
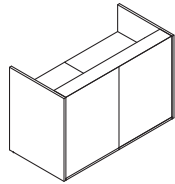


Symbol		Wymiary					Waga Obj. Opak.	Elementy składowe
		W1	W2	D1	D2	H		
TRA17		1656	877			1159	112.1 kg 0.425 m ³ 6 szt.	TR1L+2xTR08+TR99+TR1P+NL41
TRA18		2056	877			1159	125.7 kg 0.449 m ³ 6 szt.	TR1L+2xTR10+TR99+TR1P+NL41
TRA19		2456	877			1159	136.9 kg 0.473 m ³ 6 szt.	TR1L+2xTR12+TR99+TR1P+NL41
TRA20		2856	877			1159	153.8 kg 0.498 m ³ 6 szt.	TR1L+2xTR14+TR99+TR1P+NL41

Dodatkowa dopłata						
Półka pod monitor x1	Półka pod monitor x 2					
X	X					
X	X					
X	X					



Symbol		Wymiary					Waga Obj. Opak.	Elementy składowe
		W1	W2	D1	D2	H		
TRA117		1656	820			1090	95.1 kg 0.242 m ³ 5 szt.	TR1L+2xTR08+TR1P+NL41
TRA118		2056	820			1090	108.7 kg 0.266 m ³ 5 szt.	TR1L+2xTR10+TR1P+NL41
TRA119		2456	820			1090	119.9 kg 0.29 m ³ 5 szt.	TR1L+2xTR12+TR1P+NL41
TRA120		2856	820			1090	136.8 kg 0.314 m ³ 5 szt.	TR1L+2xTR14+TR1P+NL41

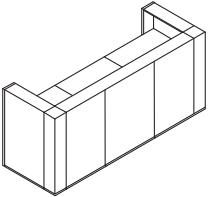
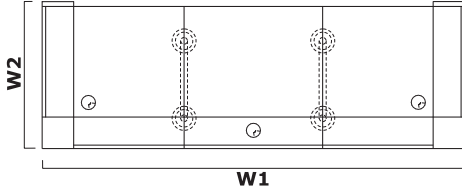
Dodatkowa dopłata						
Półka pod monitor x1	Półka pod monitor x 2					
X	X					
X	X					
X	X					

Symbol		Wymiary					Waga Obj. Opak.	Elementy składowe
		W1	W2	D1	D2	H		
TRA42		1640	905			1159	123.35 kg 0.46 m ³ 8 szt.	TR4L+2xTR90+TR4P+TR99+NL41

Dodatkowa dopłata						

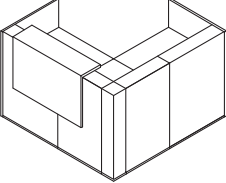
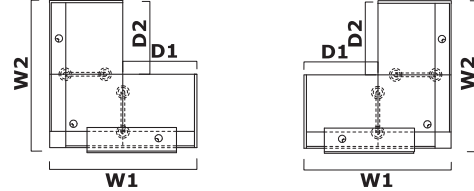
Symbol		Wymiary					Waga Obj. Opak.	Elementy składowe
		W1	W2	D1	D2	H		
TRA21		2440	905			1159	153.15 kg 0.577 m ³ 10 szt.	TR4L+2xTR90+TR08+TR4P+TR99+2xNL41
TRA22		2640	905			1159	159.95 kg 0.59 m ³ 10 szt.	TR4L+2xTR90+TR10+TR4P+TR99+2xNL41
TRA23		2840	905			1159	165.55 kg 0.602 m ³ 10 szt.	TR4L+2xTR90+TR12+TR4P+TR99+2xNL41
TRA24		3040	905			1159	174 kg 0.614 m ³ 10 szt.	TR4L+2xTR90+TR14+TR4P+TR99+2xNL41

Dodatkowa dopłata						
Półka pod monitor x1						
	X					
	X					
	X					

Symbol		Wymiary					Waga Obj. Opak.	Elementy składowe
		W1	W2	D1	D2	H		
TRA121		2440	848			1090	136.15 kg 0.394 m ³ 9 szt.	TR4L+2xTR90+TR08+TR4P +2xNL41
TRA122		2640	848			1090	142.95 kg 0.406 m ³ 9 szt.	TR4L+2xTR90+TR10+TR4P +2xNL41
TRA123		2840	848			1090	148.55 kg 0.418 m ³ 9 szt.	TR4L+2xTR90+TR12+TR4P +2xNL41
TRA124		3040	848			1090	157 kg 0.43 m ³ 9 szt.	TR4L+2xTR90+TR14+TR4P +2xNL41

Dodatkowa dopłata						
Półka pod monitor x1						
X						
X						
X						

Symbol		Wymiary					Waga Obj. Opak.	Elementy składowe
		W1	W2	D1	D2	H		
TRA25		1648	1648			1159	161.35 kg 0.586 m ³ 9 szt.	TR1L+TR08+TR90+TR08+TR1P +TR99+2xNL41
TRA26		1848	1648			1159	168.15 kg 0.598 m ³ 9 szt.	TR1L+TR08+TR90+TR10+TR1P +TR99+2xNL41
TRA27		2048	1648			1159	173.75 kg 0.611 m ³ 9 szt.	TR1L+TR08+TR90+TR12+TR1P +TR99+2xNL41
TRA28		2248	1648			1159	182.2 kg 0.623 m ³ 9 szt.	TR1L+TR08+TR90+TR14+TR1P +TR99+2xNL41

Dodatkowa dopłata						
Półka pod monitor x1						
X						
X						
X						

Symbol		Wymiary					Waga Obj. Opak.	Elementy składowe
		W1	W2	D1	D2	H		
TRA29		3240	1705			1159	287.2 kg 1.166 m ³ 17 szt.	TR1L+2xTR08+2xTR90+2xTR08 +TR1P+2xTR99+5xNL41
TRA30		3640	1705			1159	300.8 kg 1.19 m ³ 17 szt.	TR1L+2xTR08+2xTR90+2xTR10+TR1P+2xTR99+5xNL41
TRA31		4040	1705			1159	312 kg 1.214 m ³ 17 szt.	TR1L+2xTR08+2xTR90+2xTR12+TR1P+2xTR99+5xNL41
TRA32		4440	1705			1159	328.9 kg 1.239 m ³ 17 szt.	TR1L+2xTR08+2xTR90+2xTR14 +TR1P+2xTR99+5xNL41

Dodatkowa dopłata					
Półka pod monitor x1	Półka pod monitor x 2				
X	X				
X	X				
X	X				

Symbol		Wymiary					Waga Obj. Opak.	Elementy składowe
		W1	W2	D1	D2	H		
TRA129		3354	1705			1159	304.2 kg 1.349 m ³ 18 szt.	TR1L+2xTR08+2xTR90+2xTR08 +TR1P+3xTR99+5xNL41
TRA130		3754	1705			1159	317.8 kg 1.374 m ³ 18 szt.	TR1L+2xTR08+2xTR90+2xTR10 +TR1P+3xTR99+5xNL41
TRA131		4154	1705			1159	329 kg 1.398 m ³ 18 szt.	TR1L+2xTR08+2xTR90+2xTR12 +TR1P+3xTR99+5xNL41
TRA132		4554	1705			1159	345.9 kg 1.422 m ³ 18 szt.	TR1L+2xTR08+2xTR90+2xTR14 +TR1P+3xTR99+5xNL41

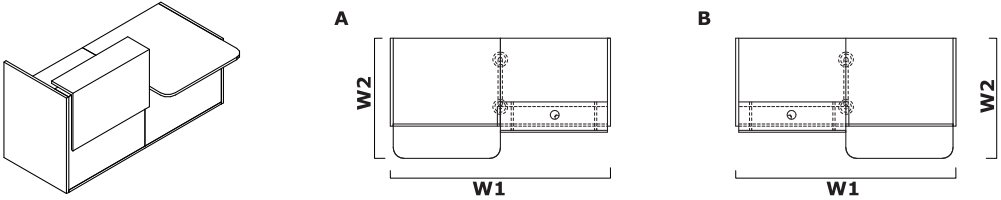
Dodatkowa dopłata					
Półka pod monitor x1	Półka pod monitor x 2				
X	X				
X	X				
X	X				

Symbol		Wymiary					Waga Obj. Opak.	Elementy składowe
		W1	W2	D1	D2	H		
TRA33		3056	1120			1159	182.35 kg 0.793 m3 11 szt.	TR1L+TR10+TR2P+TR11+TR2L +TR10+TR1P+2xTR99+2xNL41
TRA34		3456	1120			1159	193.55 kg 0.817 m3 11 szt.	TR1L+TR12+TR2P+TR11+TR2L +TR12+TR1P+2xTR99+2xNL41
TRA35		3856	1120			1159	210.45 kg 0.841 m3 11 szt.	TR1L+TR14+TR2P+TR11+TR2L +TR14+TR1P+2xTR99+2xNL41

Dodatkowa dopłata						
Półka pod monitor x1	Półka pod monitor x 2					
X	X					
X	X					
X	X					

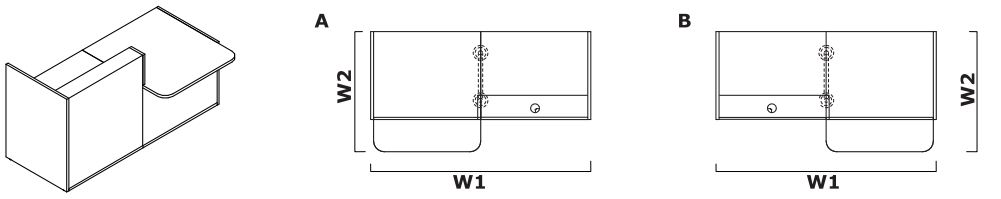
Symbol		Wymiary					Waga Obj. Opak.	Elementy składowe
		W1	W2	D1	D2	H		
TRA133		3056	1120			1090	148.35 kg 0.426 m3 9 szt.	TR1L+TR10+TR2P+TR11+TR2L +TR10+TR1P+2xNL41
TRA134		3456	1120			1090	159.55 kg 0.451 m3 9 szt.	TR12+TR12+TR2P+TR11+TR2L +TR12+TR1P+2xNL41
TRA135		3856	1120			1090	176.45 kg 0.475 m3 9 szt.	TR12+TR14+TR2P+TR11+TR2L +TR14+TR1P+2xNL41

Dodatkowa dopłata						
Półka pod monitor x1	Półka pod monitor x 2					
X	X					
X	X					
X	X					



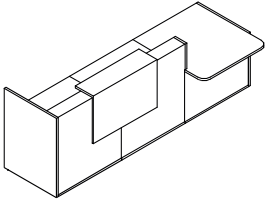
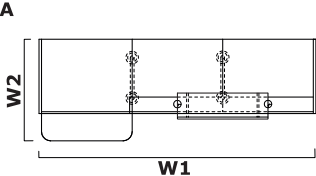
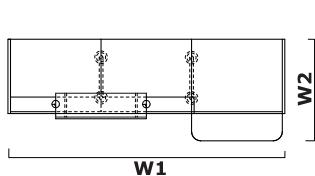
Symbol		Wymiary	Waga Obj. Opak.	Elementy składowe				
A	B				W1	W2	D1	D2
TRA36L	TRA36P	2056	1120			1159	121.25 kg 0.467 m ³ 7 szt.	A - TR1L+TR10+TR2P+TR11+TR3P +TR99+NL41 B - TR3L+TR11+TR2L+TR10+TR1P +TR99+NL41
TRA37L	TRA37P	2256	1120			1159	126.85 kg 0.479 m ³ 7 szt.	A - TR1L+TR12+TR2P+TR11+TR3P +TR99+NL41 B - TR3L+TR11+TR2L+TR12+TR1P +TR99+NL41
TRA38L	TRA38P	2456	1120			1159	176.3 kg 0.587 m ³ 9 szt.	A - TR1L+TR14+TR2P+TR11+TR3P +TR99+NL41 B - TR3L+TR11+TR2L+TR14+TR1P +TR99+NL41

Dodatkowa dopłata						
Półka pod monitor x1						
X						
X						
X						



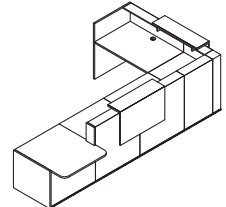
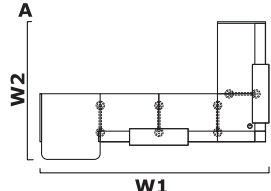
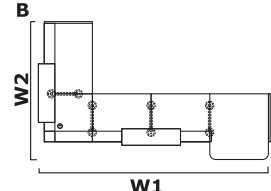
Symbol		Wymiary	Waga Obj. Opak.	Elementy składowe				
A	B				W1	W2	D1	D2
TRA136L	TRA136P	2056	1120			1090	104.25 kg 0.283 m ³ 6 szt.	A - TR1L+TR10+TR2P+TR11+TR3P +NL41 B - TR3L+TR11+TR2L+TR10+TR1P +NL41
TRA137L	TRA137P	2256	1120			1090	109.85 kg 0.295 m ³ 6 szt.	A - TR1L+TR12+TR2P+TR11+TR3P +NL41 B - TR3L+TR11+TR2L+TR12+TR1P +NL41
TRA138L	TRA138P	2456	1120			1090	118.3 kg 0.308 m ³ 6 szt.	A - TR1L+TR14+TR2P+TR11+TR3P +NL41 B - TR3L+TR11+TR2L+TR14+TR1P +NL41

Dodatkowa dopłata						
Półka pod monitor x1						
X						
X						
X						

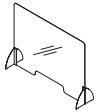
Symbol		Wymiary	Waga Obj. Opak.	Elementy składowe				
A	B				W1	W2	D1	D2
TRA39L	TRA39P	3056	1120			1159	157.85 kg 0.596 m ³ 9 szt.	A - TR1L+2xTR10+TR2P+TR11+TR3P+TR99+2xNL41 B - TR3L+TR11+TR2L+2xTR10+TR1P+TR99+2xNL41
TRA40L	TRA40P	3456	1120			1159	169.05 kg 0.62 m ³ 9 szt.	A - TR1L+2xTR12+TR2P+TR11+TR3P+TR99+2xNL41 B - TR3L+TR11+TR2L+2xTR12+TR1P+TR99+2xNL41
TRA41L	TRA41P	3856	1120			1159	185.95 kg 0.645 m ³ 9 szt.	A - TR1L+2xTR14+TR2P+TR11+TR3P+TR99+2xNL41 B - TR3L+TR11+TR2L+2xTR14+TR1P+TR99+2xNL41

Dodatkowa dopłata						
Półka pod monitor x1	Półka pod monitor x 2					
X	X					
X	X					
X	X					

Symbol		Wymiary	Waga Obj. Opak.	Elementy składowe				
A	B				W1	W2	D1	D2
TRA43L	TRA43P	3856	2046			1159	266.3 kg 1.083 m ³ 15 szt.	A - TR3P+TR11+TR2P+2xTR10+2xTR99+TR90+TR12+TR1L+4xNL41 B - TR1P+TR12+TR90+2xTR99+2xTR10+TR2L+TR11+TR3L+4xNL41
TRA44L	TRA44P	4256	2046			1159	277.5 kg 1.107 m ³ 15 szt.	A - TR3P+TR11+TR2P+2xTR12+2xTR99+TR90+TR12+TR1L+4xNL41 B - TR1P+TR12+TR90+2xTR99+2xTR12+TR2L+TR11+TR3L+4xNL41
TRA45L	TRA45P	4656	2046			1159	294.4 kg 1.131 m ³ 15 szt.	A - TR3P+TR11+TR2P+2xTR14+2xTR99+TR90+TR12+TR1L+4xNL41 B - TR1P+TR12+TR90+2xTR99+2xTR14+TR2L+TR11+TR3L+4xNL41

Dodatkowa dopłata						
Półka pod monitor x1	Półka pod monitor x 2					
X	X					
X	X					
X	X					

Nadstawka							
	Symbol		Wymiary			Waga Obj. Opak.	Uwagi
			Szer.	Gł.	Wys.		
	NPX1			1000	250	750	8.8 kg 0.01 m3 2 szt.

Dodatkowa dopłata							