

Wave opis techniczny



.mdd

.mdd od wielu lat zajmuje czołowe miejsce wśród producentów w segmencie mebli biurowych.

O jakości naszych wyrobów świadczą zdobywane wyróżnienia oraz stale wzrastające zapotrzebowanie na oferowane przez nas produkty.

Realia dzisiejszego rynku wymagają ciągłego doskonalenia jakości na wszystkich szczeblach działalności nowoczesnej firmy. Dotyczy to w szczególności obsługi handlowej, marketingu, jakości produktu, a także jakości procesów przebiegających wewnątrz przedsiębiorstwa. .mdd z pewnością należy do tych przedsiębiorstw, które dbają o realizację wyżej wymienionych warunków będących podstawą sukcesu ekonomicznego firmy.

Stałe inwestycje w istniejący park maszynowy, optymalizacja systemów zarządzania oraz rozbudowa powierzchni hal produkcyjnych pozwalają zminimalizować czas potrzebny na wyprodukowanie gotowego produktu o najwyższej jakości.

Potwierdzeniem długoletniego doświadczenia w zakresie produkcji mebli biurowych jest lista referencyjna firm i instytucji, które doceniły naszą sprawność funkcjonowania i kompleksową obsługę.

Jednym z naszych głównych priorytetów jest dbałość o środowisko naturalne.

Stale inwestujemy w nowoczesny i energooszczędny sprzęt oraz kładziemy nacisk na segregację odpadów przemysłowych.

.mdd posiada liczne certyfikaty, potwierdzające wyjątkową dbałość i zaangażowanie w utylizację odpadów. Dbamy, aby wszystkie wykorzystywane przez nas surowce były przyjazne środowisku, dlatego też możemy się cieszyć wysokim współczynnikiem recyklingu naszych produktów, który kształtuje się na poziomie 95%.



Informacje ogólne:

Gwarancja:

Produkty .mdd - **2 lata**
(meble montowane przez .mdd
- **5 lat**)

Komponenty elektryczne oraz
tkaniny - **2 lata**.

Gęstości płyt:

12 mm - 690 - 750 kg/m³
18 mm - 650 - 690 kg/m³
28 mm - 610 - 630 kg/m³
36 mm - 610 - 630 kg/m³

Certyfikat - płyta melaminowana:



Montaż:

Produkt dostarczany w elementach

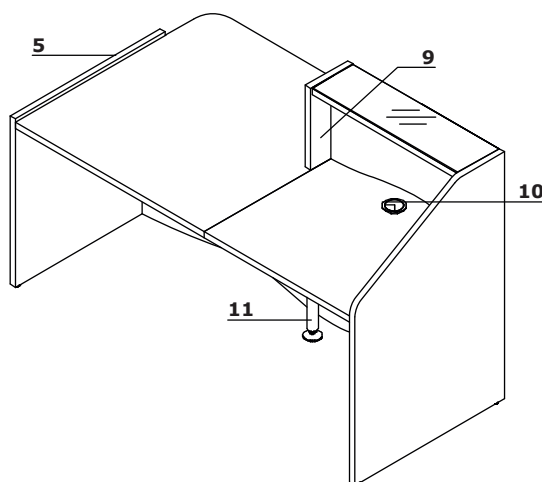
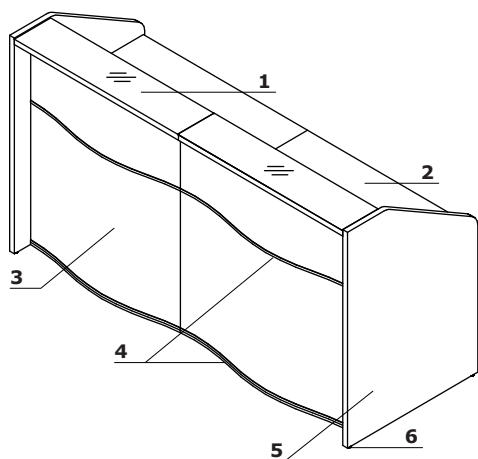
Pakowanie:

karton, folia bąbelkowa, wąż siatkowy

Wave	Data sporządzenia 23.08.2021	Dane zawarte w niniejszym dokumencie ważne są w dniu przygotowania. Zmiana produktu, jeśli nie wpływa na podstawowe cechy, nie wymaga systematycznej aktualizacji dokumentu.	strona 2/7
			informacje ogólne

Opis techniczny

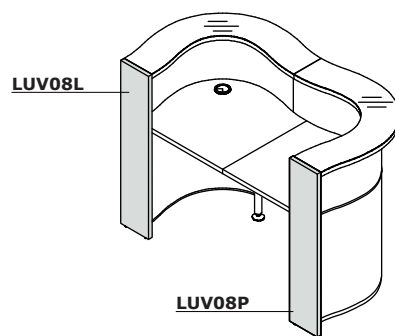
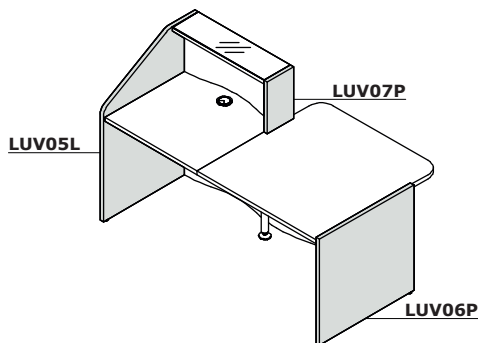
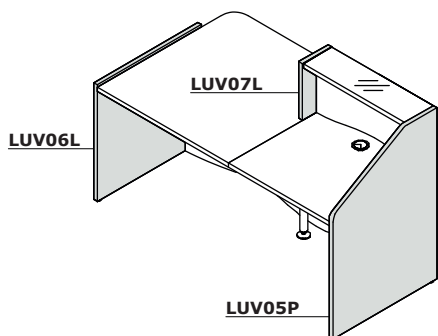
1. Blat górny - płyta melaminowana 36 mm + szkło LACOBEL 4 mm (40 mm);
2. Blat roboczy - płyta melaminowana 28 mm, obrzeża ABS
3. Front - HPL - połysk
4. Listwy ozdobne - PVC, kolor: M009 aluminium półmat
5. Noga boczna niska - płyta melaminowana 28 mm, obrzeża ABS
6. Regulator poziomu - regulacja w zakresie 5 mm
7. Opcjonalna półka do lady - HPL biały mat 6 mm, montowana do lady na wysokości blatu roboczego, zamawiana jako osobny element
8. Mocowanie - metal malowany proszkowo, kolor: M015-biały półmat
9. Bok łączący lady niskie i wysokie - płyta melaminowana 28 mm, obrzeża ABS
10. Przepusty kablowe - Ø80 mm
11. Noga podpierająca NL41 - metalowa, wymagana na łączeniu blatów



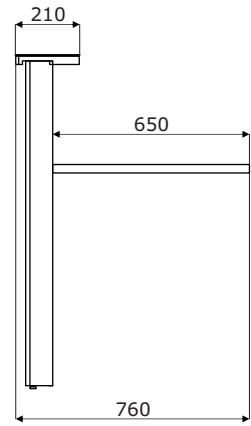
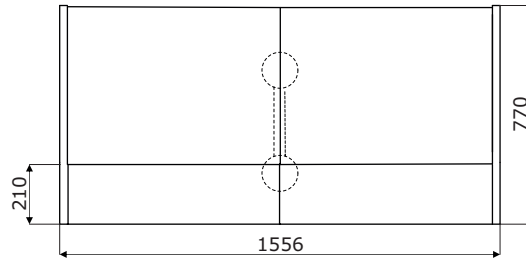
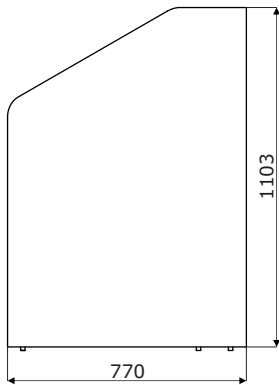
www.mdd.eu

UWAGI - Front od wewnątrz w kolorze białym

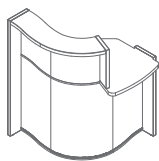
Zastosowanie elementów kończących



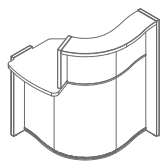
Wymiary



Lady recepcyjne *

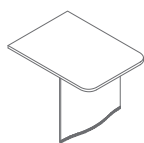


LUV49L
858 / 925 / 1103
39 kg

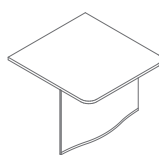


LUV49P
858 / 925 / 1103
39 kg

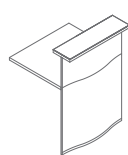
Elementy składowe *



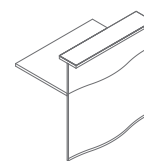
LUV011
750 / 1029 / 740
24 kg



LUV01
970 / 1029 / 740
29.5 kg



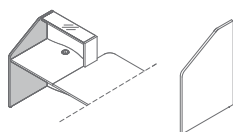
LUV02
750 / 763 / 1103
26.5 kg



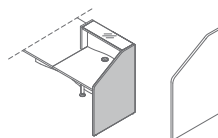
LUV03
970 / 763 / 1103
34 kg



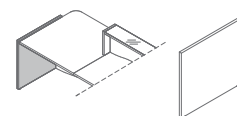
LUV04
815 / 815 / 1103
34 kg



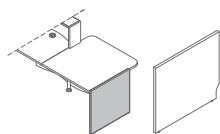
LUV05L
770 / 28 / 1103
16 kg



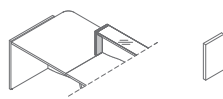
LUV05P
770 / 28 / 1103
16 kg



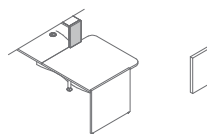
LUV06L
770 / 28 / 755
11.5 kg



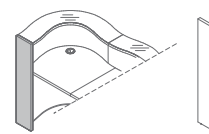
LUV06P
770 / 28 / 755
12 kg



LUV07L
216 / 28 / 363
1.95 kg



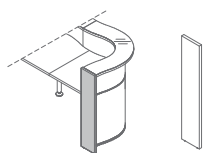
LUV07P
216 / 28 / 363
1.9 kg



LUV08L
216 / 28 / 1103
5.4 kg

* wymiary wyrażone w milimetrach: szerokość x głębokość x wysokość

Elementy składowe *

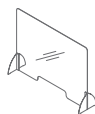


LUV08P
216 / 28 / 1103
5.9 kg



NL41
585 / 142 / 712
2 kg

Nadstawka *



NPX1
1000 / 250 / 750
8.8 kg

* wymiary wyrażone w milimetrach: szerokość x głębokość x wysokość

Wave	Data sporządzenia 23.08.2021	Dane zawarte w niniejszym dokumencie ważne są w dniu przygotowania. Zmiana produktu, jeśli nie wpływa na podstawowe cechy, nie wymaga systematycznej aktualizacji dokumentu.	strona 6/7
			produkty

Blat nadstawki117 Szkło białe
RAL9003

Korpus

67 Biały pastel

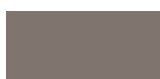
Noga podpierająca - metalM015 Biały
półmat

Front - HPL

73 Biały połysk



174 Beżowy mat



175 Truflowy mat



176 Czerwony mat

177 Szary mat
RAL7042

178 Avocado mat

179 Zielony
butelkowy mat180 Błękitny pruski
mat

184 Błękitny mat