

Symbol		Wymiary					Waga Obj. Opak.	Elementy składowe
		W1	W2	D1	D2	H		
LUV10		1026	1034			755	53 kg 0.168 m ³ 4 szt.	LUV06L+LUV01+LUV06P
LUV101		826	1034			755	47.5 kg 0.142 m ³ 4 szt.	LUV06L+LUV011+LUV06P

Dodatkowa dopłata						

Symbol		Wymiary					Waga Obj. Opak.	Elementy składowe
		W1	W2	D1	D2	H		
LUV11		806	770			1103	58.5 kg 0.189 m ³ 4 szt.	LUV05L+LUV02+LUV05P
LUV12		1026	770			1103	66 kg 0.226 m ³ 4 szt.	LUV05L+LUV03+LUV05P

Dodatkowa dopłata						

Symbol		Wymiary					Waga Obj. Opak.	Elementy składowe
		W1	W2	D1	D2	H		
LUV13		1556	770			1103	87 kg 0.38 m ³ 7 szt.	LUV05L+2xLUV02+LUV05P+NL41
LUV14		1996	770			1103	102 kg 0.453 m ³ 7 szt.	LUV05L+2xLUV03+LUV05P+NL41

Dodatkowa dopłata						

Symbol		Wymiary					Waga Obj. Opak.	Elementy składowe
		W1	W2	D1	D2	H		
LUV15		2306	770			1103	115.5 kg 0.57 m ³ 10 szt.	LUV05L+3xLUV02+LUV05P+2xNL41
LUV16		2966	770			1103	138 kg 0.681 m ³ 10 szt.	LUV05L+3xLUV03+LUV05P+2xNL41

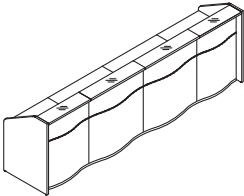
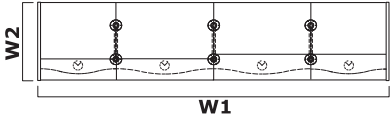
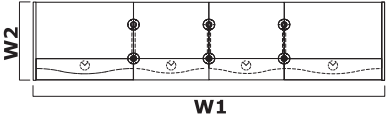
Dodatkowa dopłata						

Symbol		Wymiary					Waga Obj. Opak.	Elementy składowe
		W1	W2	D1	D2	H		
LUV17		2746	770			1103	130.5 kg 0.644 m ³ 10 szt.	LUV05L+2xLUV02+LUV03 +LUV05P+2xNL41
LUV18		2526	770			1103	123 kg 0.607 m ³ 10 szt.	LUV05L+2xLUV03+LUV02+LUV05P+2xNL41

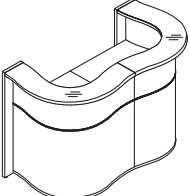
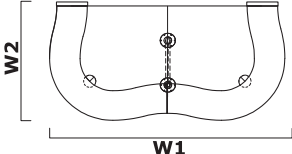
Dodatkowa dopłata						

Symbol		Wymiary					Waga Obj. Opak.	Elementy składowe
		W1	W2	D1	D2	H		
LUV19		3496	770			1103	144 kg 0.761 m ³ 13 szt.	LUV05L+4xLUV02+LUV05P+3xNL41
LUV20		3936	770			1103	174 kg 0.909 m ³ 13 szt.	LUV05L+4xLUV03+LUV05P+3xNL41

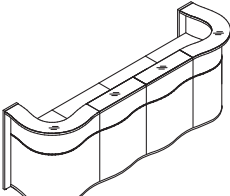
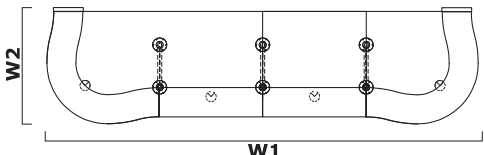
Dodatkowa dopłata						

												
												Symbol
LUV21		3496	770			1103	159 kg	0.835 m ³	13 szt.		LUV05L+2xLUV02+2xLUV03 +LUV05P+3xNL41	

Dodatkowa dopłata					

												
							Symbol		Wymiary			
LUV22		1624	841			1103	81.3 kg	0.575 m ³	7 szt.		LUV08L+2xLUV04+LUV08P+NL41	

Dodatkowa dopłata					

												
							Symbol		Wymiary			
LUV23		3124	841			1103	138.3 kg	0.957 m ³	13 szt.		LUV08L+2xLUV04+2xLUV02+LUV08P+3xNL41	
LUV24		3564	841			1103	153.3 kg	1.031 m ³	13 szt.		LUV08L+2xLUV04+2xLUV03+LUV08P+3xNL41	

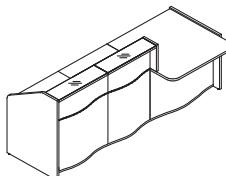
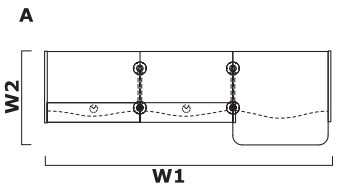
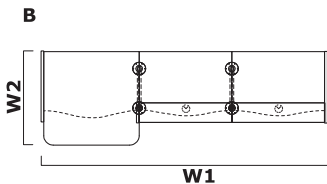
Dodatkowa dopłata					

Symbol		Wymiary					Waga Obj. Opak.	Elementy składowe
		W1	W2	D1	D2	H		
LUV25		3874	841			1103	166.8 kg 1.148 m ³ 16 szt.	LUV08L+2xLUV04+3xLUV02+LUV08P+4xNL41
LUV26		4534	841			1103	189.3 kg 1.259 m ³ 16 szt.	LUV08L+2xLUV04+3xLUV03+LUV08P+4xNL41

Dodatkowa dopłata					

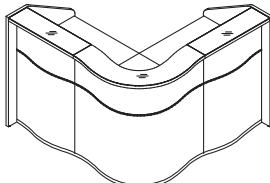
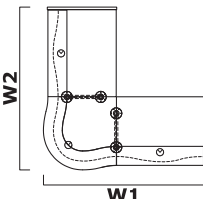
Symbol		Wymiary					Waga Obj. Opak.	Elementy składowe
		W1	W2	D1	D2	H		
LUV27L	LUV27P	1776	1034			1103	87.45 kg 0.369 m ³ 8 szt.	A - LUV06L+LUV01+LUV07L+LUV02 +LUV05P+NL41 B - LUV05L+LUV02+LUV07P+LUV01+LUV06P+NL41
LUV271L	LUV271P	1576	1034			1103	81.95 kg 0.342 m ³ 8 szt.	A - LUV06L+LUV011+LUV07L+LUV02+LUV05P+NL41 B - LUV05L+LUV02+LUV07P+LUV011+LUV06P+NL41
LUV28L	LUV28P	1996	1034			1103	94.95 kg 0.406 m ³ 8 szt.	A - LUV06L+LUV01+LUV07L+LUV03 +LUV05P+NL41 B - LUV05L+LUV03+LUV07P+LUV01+LUV06P+NL41
LUV281L	LUV281P	1776	1034			1103	89.45 kg 0.379 m ³ 8 szt.	A - LUV06L+LUV011+LUV07L+LUV03+LUV05P+NL41 B - LUV05L+LUV03+LUV07P+LUV011+LUV06P+NL41

Dodatkowa dopłata					

Symbol		Wymiary	Waga Obj. Opak.	Elementy składowe				
A	B				W1	W2	D1	D2
LUV29L	LUV29P	2526	1034			1103	115.95 kg 0.56 m ³ 11 szt.	A - LUV06L+LUV01+LUV07L+2xLUV02+LUV05P+NL41 B - LUV05L+2xLUV02+LUV07P+LUV01+LUV06P+NL41
LUV291L	LUV291P	2306	1034			1103	110.45 kg 0.533 m ³ 11 szt.	A - LUV06L+LUV011+LUV07L+2xLUV02+LUV05P+NL41 B - LUV05L+2xLUV02+LUV07P +LUV011+LUV06P+NL41
LUV30L	LUV30P	2966	1034			1103	130.95 kg 0.634 m ³ 11 szt.	A - LUV06L+LUV01+LUV07L+2xLUV03+LUV05P+NL41 B - LUV05L+2xLUV03+LUV07P+LUV01+LUV06P+NL41
LUV301L	LUV301P	2766	1034			1103	125.45 kg 0.607 m ³ 11 szt.	A - LUV06L+LUV011+LUV07L+2xLUV03+LUV05P+NL41 B - LUV05L+2xLUV03+LUV07P +LUV011+LUV06P+NL41

Dodatkowa dopłata						

Symbol		Wymiary	Waga Obj. Opak.	Elementy składowe				
					W1	W2	D1	D2
LUV35		1590	1590			1103	123 kg 0.689 m ³ 10 szt.	LUV05L+LUV02+LUV04+LUV02+LUV05P+2xNL41
LUV36		1810	1810			1103	138 kg 0.763 m ³ 10 szt.	LUV05L+LUV03+LUV04+LUV03 +LUV05P+2xNL41

Dodatkowa dopłata						

Symbol		Wymiary					Waga Obj. Opak.	Elementy składowe
		W1	W2	D1	D2	H		
LUV37		1810	1590			1103	130.5 kg 0.726 m ³ 10 szt.	LUV05L+LUV03+LUV04+LUV02 +LUV05P+2xNL41

Dodatkowa dopłata						

Symbol		Wymiary					Waga Obj. Opak.	Elementy składowe
		W1	W2	D1	D2	H		
LUV31		3276	1034			1103	150.85 kg 0.76 m ³ 15 szt.	LUV05L+2xLUV02+LUV07P+LUV01+LUV07L+LUV02+LUV05P+3xNL41
LUV311		3076	1034			1103	145.35 kg 0.734 m ³ 15 szt.	LUV05L+2xLUV02+LUV07P +LUV011+LUV07L+LUV02+LUV05P+3xNL41
LUV32		3936	1034			1103	173.35 kg 0.871 m ³ 15 szt.	LUV05L+2xLUV03+LUV07P+LUV01+LUV07L+LUV03+LUV05P+3xNL41
LUV321		3736	1034			1103	167.85 kg 0.845 m ³ 15 szt.	LUV05L+2xLUV03+LUV07P +LUV011+LUV07L+LUV03+LUV05P+3xNL41

Dodatkowa dopłata						

Symbol		Wymiary					Waga Obj. Opak.	Elementy składowe
		W1	W2	D1	D2	H		
LUV41		2340	1590			1103	151.5 kg 0.879 m ³ 13 szt.	LUV05L+2xLUV02+LUV04+LUV02+LUV05P+3xNL41
LUV42		2780	1810			1103	174 kg 0.99 m ³ 13 szt.	LUV05L+2xLUV03+LUV04+LUV03+LUV05P+3xNL41

Dodatkowa dopłata						

Symbol		Wymiary					Waga Obj. Opak.	Elementy składowe
		W1	W2	D1	D2	H		
LUV33		3496	1034			1103	158.35 kg 0.797 m ³ 15 szt.	LUV05L+LUV03+LUV07P+LUV01+LUV07L+2xLUV02+LUV05P+3xNL41
LUV331		3296	1034			1103	152.85 kg 0.771 m ³ 15 szt.	LUV05L+LUV03+LUV07P+LUV011+LUV07L+2xLUV02+LUV05P+3xNL41
LUV34		3716	1034			1103	165.85 kg 0.834 m ³ 15 szt.	LUV05L+LUV02+LUV07P+LUV01+LUV07L+2xLUV03+LUV05P+3xNL41
LUV341		3516	1034			1103	160.35 kg 0.808 m ³ 15 szt.	LUV05L+LUV02+LUV07P+LUV011+LUV07L+2xLUV03+LUV05P+3xNL41

Dodatkowa dopłata						

Symbol		Wymiary					Waga Obj. Opak.	Elementy składowe
		W1	W2	D1	D2	H		
LUV43		2780	1591			1103	166.5 kg 0.953 m ³ 13 szt.	LUV05L+2xLUV03+LUV04+LUV02+LUV05P+3xNL41
LUV44		2343	1813			1103	159 kg 0.916 m ³ 13 szt.	LUV05L+2xLUV02+LUV04+LUV03+LUV05P+3xNL41

Dodatkowa dopłata						

Symbol		Wymiary					Waga Obj. Opak.	Elementy składowe
		W1	W2	D1	D2	H		
LUV38L	LUV38P	2560	1605			1103	151.95 kg 0.869 m ³ 14 szt.	A - LUV06L+LUV01+LUV07L +LUV02+LUV04+LUV02+LUV05P+3xNL41 B - LUV05L+LUV02+LUV04+LUV02 +LUV07P+LUV01+LUV06P+3xNL41
LUV381L	LUV381P	2360	1605			1103	146.45 kg 0.842 m ³ 14 szt.	A - LUV06L+LUV011+LUV07L+LUV02+LUV04+LUV02+LUV05P+3xNL41 B - LUV05L+LUV02+LUV04+LUV02 +LUV07P+LUV011+LUV06P +3xNL41
LUV39L	LUV39P	2780	1825			1103	166.95 kg 0.943 m ³ 14 szt.	A - LUV06L+LUV01+LUV07L+LUV03 +LUV04+LUV03+LUV05P+3xNL41 B - LUV05L+LUV03+LUV04+LUV03 +LUV07P+LUV01+LUV06P+3xNL41
LUV391L	LUV391P	2580	1825			1103	161.45 kg 0.916 m ³ 14 szt.	A - LUV06L+LUV011+LUV07L+LUV03+LUV04+LUV03+LUV05P+3xNL41 B - LUV05L+LUV03+LUV04+LUV03 +LUV07P+LUV011+LUV06P +3xNL41

Dodatkowa dopłata						

		A		B						
Symbol		Wymiary					Waga Obj. Opak.	Elementy składowe		
A	B	W1	W2	D1	D2	H				
LUV49L	LUV49P	858	925			1103	39 kg 0.231 m ³ 2 szt.	A - B -		

Dodatkowa dopłata						

		A		B						
Symbol		Wymiary					Waga Obj. Opak.	Elementy składowe		
A	B	W1	W2	D1	D2	H				
LUV40L	LUV40P	2780	1807			1103	159.45 kg 0.906 m ³ 14 szt.	A - LUV06L+LUV01+LUV07L+LUV03 +LUV04+LUV02+LUV05P+3xNL41 B - LUV05L+LUV02+LUV04+LUV03 +LUV07P+LUV01+LUV06P+3xNL41		
LUV401L	LUV401P	2580	1807			1103	153.95 kg 0.879 m ³ 14 szt.	A - LUV06L+LUV011+LUV07L+LUV03+LUV04+LUV02+LUV05P+3xNL41 B - LUV05L+LUV02+LUV04+LUV03 +LUV07P+LUV011+LUV06P +3xNL41		

Dodatkowa dopłata						

		A		B				
Symbol		Wymiary					Waga Obj. Opak.	Elementy składowe
A	B	W1	W2	D1	D2	H		
LUV45L	LUV45P	3310	1807			1103	180.45 kg 1.06 m ³ 17 szt.	A - LUV06L+LUV01+LUV07L+2xLUV02+LUV04+LUV02+LUV05P+4xNL41 B - LUV05L+LUV02+LUV04+2xLUV02+LUV07P+LUV01+LUV06P+4xNL41
LUV451L	LUV451P	3110	1807			1103	174.95 kg 1.033 m ³ 17 szt.	A - LUV06L+LUV011+LUV07L+2xLUV02+LUV04+LUV02+LUV05P+4xNL41 B - LUV05L+LUV02+LUV04+2xLUV02+LUV07P+LUV011+LUV06P+4xNL41
LUV46L	LUV46P	3750	1825			1103	202.95 kg 1.171 m ³ 17 szt.	A - LUV06L+LUV01+LUV07L+2xLUV03+LUV04+LUV03+LUV05P+4xNL41 B - LUV05L+LUV03+LUV04+2xLUV03+LUV07P+LUV01+LUV06P+4xNL41
LUV461L	LUV461P	3550	1825			1103	197.45 kg 1.144 m ³ 17 szt.	A - LUV06L+LUV011+LUV07L+2xLUV03+LUV04+LUV03+LUV05P+4xNL41 B - LUV05L+LUV03+LUV04+2xLUV03+LUV07P+LUV011+LUV06P+4xNL41

Dodatkowa dopłata					

		A		B				
Symbol		Wymiary					Waga Obj. Opak.	Elementy składowe
A	B	W1	W2	D1	D2	H		
LUV47L	LUV47P	3310	1825			1103	195.45 kg 1.134 m ³ 17 szt.	A - LUV06L+LUV01+LUV07L+2xLUV02+LUV04+LUV03+LUV05P+4xNL41 B - LUV05L+LUV03+LUV04+2xLUV02+LUV07P+LUV01+LUV06P+4xNL41
LUV471L	LUV471P	3110	1825			1103	189.95 kg 1.107 m ³ 17 szt.	A - LUV06L+LUV011+LUV07L+2xLUV02+LUV04+LUV03+LUV05P+4xNL41 B - LUV05L+LUV03+LUV04+2xLUV02+LUV07P+LUV011+LUV06P+4xNL41
LUV48L	LUV48P	3750	1807			1103	187.95 kg 1.097 m ³ 17 szt.	A - LUV06L+LUV01+LUV07L+2xLUV03+LUV04+LUV02+LUV05P+4xNL41 B - LUV05L+LUV02+LUV04+2xLUV03+LUV07P+LUV01+LUV06P+4xNL41
LUV481L	LUV481P	3550	1807			1103	182.45 kg 1.07 m ³ 17 szt.	A - LUV06L+LUV011+LUV07L+2xLUV03+LUV04+LUV02+LUV05P+4xNL41 B - LUV05L+LUV02+LUV04+2xLUV03+LUV07P+LUV011+LUV06P+4xNL41

Dodatkowa dopłata					

