

# New School - stoły opis techniczny



**.mdd**

## **.mdd od wielu lat zajmuje czołowe miejsce wśród producentów w segmencie mebli biurowych.**

O jakości naszych wyrobów świadczą zdobywane wyróżnienia oraz stale wzrastające zapotrzebowanie na oferowane przez nas produkty.

Realia dzisiejszego rynku wymagają ciągłego doskonalenia jakości na wszystkich szczeblach działalności nowoczesnej firmy. Dotyczy to w szczególności obsługi handlowej, marketingu, jakości produktu, a także jakości procesów przebiegających wewnątrz przedsiębiorstwa. .mdd z pewnością należy do tych przedsiębiorstw, które dbają o realizację wyżej wymienionych warunków będących podstawą sukcesu ekonomicznego firmy.

Stałe inwestycje w istniejący park maszynowy, optymalizacja systemów zarządzania oraz rozbudowa powierzchni hal produkcyjnych pozwalają zminimalizować czas potrzebny na wyprodukowanie gotowego produktu o najwyższej jakości.

**Potwierdzeniem długoletniego doświadczenia w zakresie produkcji mebli biurowych jest lista referencyjna firm i instytucji, które doceniły naszą sprawność funkcjonowania i kompleksową obsługę.**

**Jednym z naszych głównych priorytetów jest dbałość o środowisko naturalne.**

Stale inwestujemy w nowoczesny i energooszczędny sprzęt oraz kładziemy nacisk na segregację odpadów przemysłowych.

.mdd posiada liczne certyfikaty, potwierdzające wyjątkową dbałość i zaangażowanie w utylizację odpadów. Dbamy, aby wszystkie wykorzystywane przez nas surowce były przyjazne środowisku, dlatego też możemy się cieszyć wysokim współczynnikiem recyklingu naszych produktów, który kształtuje się na poziomie 95%.



## **Informacje ogólne:**

### **Gwarancja:**

Produkty .mdd - **2 lata**

(meble montowane przez .mdd

- **5 lat**)

Komponenty elektryczne oraz

tkaniny - **2 lata**.

**Certyfikat - płyta melaminowana:**



**Certyfikat - linoleum:**



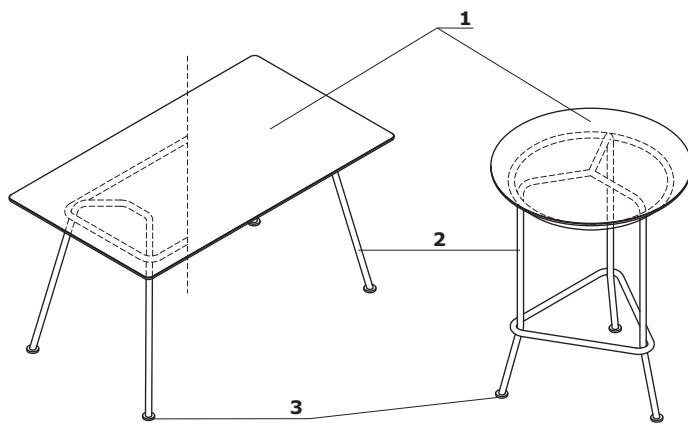
### **Montaż:**

Produkt dostarczany w całości

### **Pakowanie:**

karton

## Opis techniczny



1. **Blat** - płyta MDF 19 mm; pokryty bakteriostatycznym linoleum odpornym na odciski palców
2. **Noga** - metal malowany proszkowo, wykonany z rury  $\varnothing$  25 mm
3. **Stopki** - regulacja poziomu w zakresie 9 mm

UWAGA - Obrzeże blatu zawsze w kolorze stelaża.

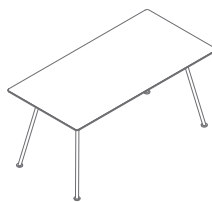
**New School – stoły konferencyjne \***



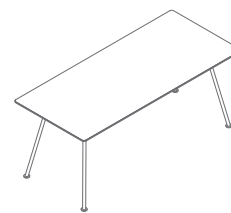
**NS812**  
1200 / 800 / 750  
29.9 kg



**NS814**  
1400 / 800 / 750  
33.5 kg



**NS816**  
1600 / 800 / 750  
36.6 kg



**NS818**  
1800 / 800 / 750  
40.3 kg

**New School – stoliki \***



**NS77**  
700 / 700 / 750  
19.8 kg



**NS88**  
800 / 800 / 750  
23.5 kg



**NS11**  
1000 / 1000 / 750  
32.5 kg



**NS70**  
700 / 700 / 750  
15.5 kg



**NS80**  
800 / 800 / 750  
17 kg



**NS100**  
1000 / 1000 / 750  
26.5 kg

**New School – stoły wysokie \***



**NS80H**  
800 / 800 / 1050  
22 kg



**NS100H**  
1000 / 1000 / 1050  
31.7 kg

\* wymiary wyrażone w milimetrach: szerokość x głębokość x wysokość

## New School – stoły wysokie \*



**NS88H**  
800 / 800 / 1050  
28.7 kg



**NS11H**  
1000 / 1000 / 1050  
39 kg



**NS812H**  
1200 / 800 / 1050  
36.3 kg



**NS814H**  
1400 / 800 / 1050  
40.5 kg



**NS816H**  
1600 / 800 / 1050  
43.8 kg

\* wymiary wyrażone w milimetrach: szerokość x głębokość x wysokość

<b>New School – stoły</b>	Data sporządzenia 16.02.2022	Dane zawarte w niniejszym dokumencie ważne są w dniu przygotowania. Zmiana produktu, jeśli nie wpływa na podstawowe cechy, nie wymaga systematycznej aktualizacji dokumentu.	strona 5/6
			produkty

---

**Blat - linoleum**

Jasny szary



Ciemny zielony



Bordowy



Czarny



Niebieski

---

**Stelaż - metal**M012 Ciemny zielony  
półmat RAL6012M013 Bordowy  
półmat RAL3007M115 Czarny  
półmat RAL9005M010 Jasny szary  
półmat RAL7044M027 Niebieski  
półmat RAL5003