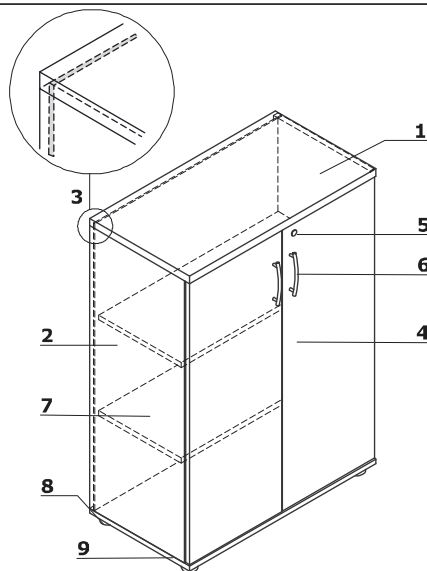


## Szafy i regaly

- 1 **Wieniec górny** - płyta melaminowana 28 mm, obrzeża ABS
- 2 **Korpus** - płyta melaminowana 18 mm, obrzeża ABS
- 3 **Ściana tylna** - HDF 3 mm, obrzeża nieoklejone
- 4 **Front** - płyta melaminowana 18 mm, obrzeża ABS, zawias zwykły 110°
- 5 **Zamek patentowy**
- 6 **Uchwyt** - aluminium
- 7 **Półka** - płyta melaminowana 18 mm, zabezpieczenie przed przypadkowym wysunięciem, obrzeże ABS
- 8 **Stopki 27 mm** - regulacja poziomu od wewnątrz w zakresie 5 mm
- 9 **Wieniec dolny** - płyta melaminowana 18 mm, obrzeża ABS



UWAGA - Ściana tylna widoczny, surowy HDF 3 mm

## Elementy dodatkowe do szaf

- 1 **KS300**
  - drzwi szklane 30H
  - szkło hartowane, mleczne 4 mm, w ramce aluminiowej
- 2 **KS310**
  - drzwi szklane 30H
  - szkło hartowane, bezbarwne 4 mm

