

Bazalto - panele ściienne opis techniczny



.mdd

.mdd od wielu lat zajmuje czołowe miejsce wśród producentów w segmencie mebli biurowych.

O jakości naszych wyrobów świadczą zdobywane wyróżnienia oraz stale wzrastające zapotrzebowanie na oferowane przez nas produkty.

Realia dzisiejszego rynku wymagają ciągłego doskonalenia jakości na wszystkich szczeblach działalności nowoczesnej firmy. Dotyczy to w szczególności obsługi handlowej, marketingu, jakości produktu, a także jakości procesów przebiegających wewnątrz przedsiębiorstwa. .mdd z pewnością należy do tych przedsiębiorstw, które dbają o realizację wyżej wymienionych warunków będących podstawą sukcesu ekonomicznego firmy.

Stałe inwestycje w istniejący park maszynowy, optymalizacja systemów zarządzania oraz rozbudowa powierzchni hal produkcyjnych pozwalają zminimalizować czas potrzebny na wyprodukowanie gotowego produktu o najwyższej jakości.

Potwierdzeniem długoletniego doświadczenia w zakresie produkcji mebli biurowych jest lista referencyjna firm i instytucji, które doceniły naszą sprawność funkcjonowania i kompleksową obsługę.

Jednym z naszych głównych priorytetów jest dbałość o środowisko naturalne.

Stale inwestujemy w nowoczesny i energooszczędny sprzęt oraz kładziemy nacisk na segregację odpadów przemysłowych.

.mdd posiada liczne certyfikaty, potwierdzające wyjątkową dbałość i zaangażowanie w utylizację odpadów. Dbamy, aby wszystkie wykorzystywane przez nas surowce były przyjazne środowisku, dlatego też możemy się cieszyć wysokim współczynnikiem recyklingu naszych produktów, który kształtuje się na poziomie 95%.



Informacje ogólne:

Gwarancja:

Produkty .mdd - **2 lata**
(meble montowane przez .mdd
- **5 lat**)

Komponenty elektryczne oraz
tkaniny - **2 lata**.

Gęstości płyt:

12 mm - 690 - 750 kg/m³

18 mm - 650 - 690 kg/m³

28 mm - 610 - 630 kg/m³

36 mm - 610 - 630 kg/m³

Certyfikat - płyta melaminowana:



Certyfikat - tkanina:

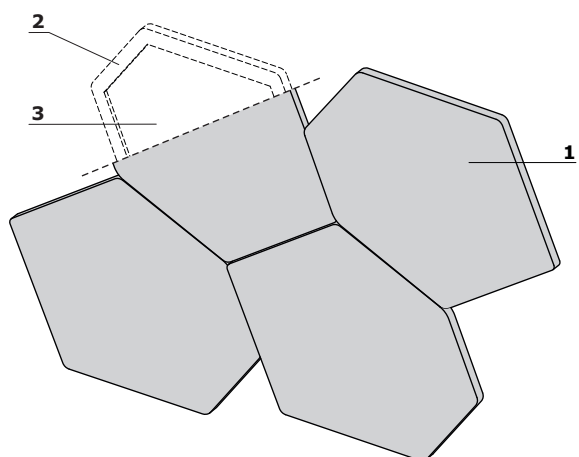


Montaż:

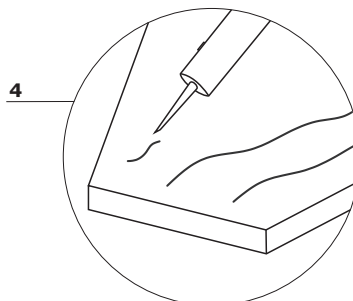
Produkt dostarczany w całości

Pakowanie:

rękaw foliowy

Bazalto - panele ściennie

1. **Panel** - tapicerowany, konstrukcja wykonana w technologii paneli Sonic, posiadających certyfikat akustyczności klasy A, możliwość wpinania szpilek
2. **Rama** - płyta wiórowa
3. **Wypełnienie** - włóknina akustyczna o wysokim stopniu pochłaniania i rozpraszania dźwięków
4. **Mocowanie** - klej (1 opakowanie na 6 szt. paneli) - zamawiany jako oddzielny element (symbol BKL1)



Bazalto - panele ściennie *

BWP1
650 / 21 / 550
1.7 kg



BWP2
650 / 39 / 550
2.3 kg

BKL1
220 / 50 / 50
0.4 kg

* wymiary wyrażone w milimetrach: szerokość x głębokość x wysokość

| | | | |
|----------------------------------|---------------------------------|--|-----------------|
| Bazalto - panele ściennie | Data sporządzenia 09.08.2021 | Dane zawarte w niniejszym dokumencie ważne są w dniu przygotowania. Zmiana produktu, jeśli nie wpływa na podstawowe cechy, nie wymaga systematycznej aktualizacji dokumentu. | strona 4/9 |
| | | | produkty |

Tkanina Nemo



NE-1 Beżowy



NE-2 Żółty



NE-3 Pomarańczowy



NE-5 Czerwony



NE-9 Zielony



NE-10 Szary



NE-14 Grafitowy



NE-15 Granatowy



NE-16 Czarny



NE-17 Niebieski

Dane techniczne:

| | |
|--------------------------------------|--|
| Skład | polyester 100% |
| Gramatura | 366g/m ² |
| Odporność na ścieranie | PN_EN ISO 12947 - 2:2 100,000 |
| Odporność na pilling | skala 1-8, max. 8, PN-EN ISO 105 - B02 (3-4) |
| Odporność na światło | skala 1-5, max. 5, PN-EN 1021 - 1, PN-EN 1021 - 1 |
| Odporność koloru na ścieranie | skala 1-5, max. 5, EN ISO 105x12 (mokre/suche (4-5)) |

Tkanina Runner - II grupa cenowa



R-63034 Pomarańczowy



R-64089 Czerwony



R-66063 Niebieski



R-60011 Szary



R-68056 Zielony



R-66064 Granatowy



R-60999 Czarny



R-60025 Grafitowy



R-61128 Beżowy

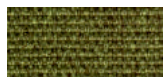


R-61130 Brązowy

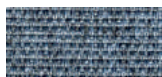
Dane techniczne:

| | |
|--|--|
| Skład | 80% polyester, 20% polyester z recyklingu użytkowego |
| Gramatura | 510 g/lm (16.45 oz./lin.yd.) |
| Odporność na ścieranie | BS EN ISO 12947-2 70,000 cykli Martindale |
| Odporność na pilling | skala 1-5, max 5, EN ISO 12945-2 (4-5) |
| Odporność na światło | skala 1-8, max 8, EN ISO 105-B02 (5-7) |
| Odporność koloru na ścieranie | skala 1-5, max 5, EN ISO 105x12 (mokre/suche) 4-5 |
| Akustyczne pochłanianie dźwięku | ISO435 |
| Trudnozapałność | BS EN 1021-2 zapałka, CA TB 117-2013, BS EN 1021-1 (papieros) Class Uno UNI 9175 Class 2, EMME |

Tkanina Medley - II grupa cenowa



M-68005 Oliwka ciemna



M-66008 Szary



M-64019 Czerwony



M-63064 Różowy



M-60999 Czarny



M-61189 Beżowy



M-60003 Jasny szary



M-62054 Musztardowy



M-62002 Żółty



M-66010 Niebieski



M-65011 Szaro fioletowy



M-63017 Rdzawy



M-67006 Niebieski jasny

Dane techniczne:

| | |
|--|---|
| Skład | polyester 100% |
| Gramatura | 510 g/lm (16.45 oz./lin.yd.) |
| Odporność na ścieranie | BS EN ISO 12947-2, 75,000 cykli Martindale |
| Odporność na pilling | skala 1-5, max 5, EN ISO 12945-2 (4) |
| Odporność na światło | skala 1-8, max 8, EN ISO 105-B02 (5-7) |
| Odporność koloru na ścieranie | skala 1-5, max 5, EN ISO 105x12 (mokre/suche) (4-5/4-5) |
| Akustyczne pochłanianie dźwięku | ISO 354 |
| Trudnozapałność | BS EN 1021-1 (papieros) BS 475 partia 7, klasa 2 Class Uno UNI 9174 - UNI 8457 CA TB 117-2013 ASTM E 84 Class I |

Tkanina Atlantic * - II grupa cenowa



Dane techniczne:

Skład polyester 100%

Gramatura 530 g/lm (17.09 oz/lin.yd.)

Oporność na ścieranie BS EN ISO 12947-2, 110,000 cykli Martindale

Oporność na pilling skala 1-5, max 5, EN ISO 12945-2 (4-5)

Oporność na światło skala 1-8, max 8, EN ISO 105-B02 (5-7)

Oporność koloru na ścieranie skala 1-5, max 5, EN ISO 105x12 (mokre/suche) (4-5/4-5)

Trudnozapałność CA TB 117-2013
ASTM E 84 Class I
BS EN 1021-2 (zapałka)
BS EN 1021-1 (papieros)

Tkanina Vita - II grupa cenowa



Dane techniczne:

Skład Powierzchnia: 98,5% PVC, 1,5% PU
Skład: 50% poliester, 50% bawełna

Gramatura 850g/m2 ± 10% (1190G/lin. m ± 10%)

Oporność na ścieranie BS EN ISO 5470-2, 100,000 cykli Martindale

Oporność na światło 6 (ISO 105 - B02)

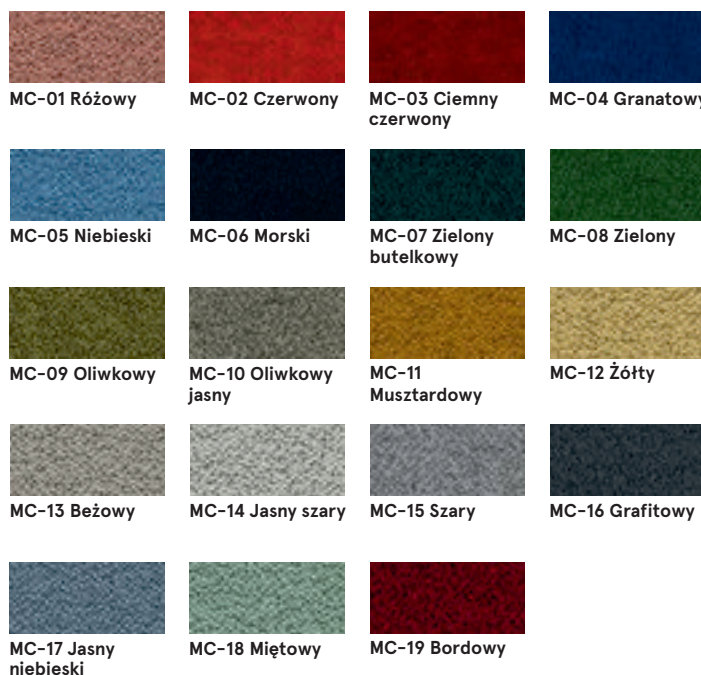
Oporność koloru na ścieranie Mokre: 4, Suche: 4 (ISO 105 - X12)

Trudnozapałność BS EN 1021 - (papieros)
BS EN 1021 - 2 (zapałka)
BS 5852 - (źródło zapłonu 5)
BS 7176 - (Średni stopień zagrożenia)

Wyginanie BS EN ISO 7854 - metoda B, 400.000 cykli wyginania

Przeciwdrobnoustrojowe / grzybiczne AATCC 147

Tkanina Mica - II grupa cenowa



Dane techniczne:

Skład polyester pochodzący z recyklingu 97%, poliester 3%

Gramatura 305g/m2

Oporność na ścieranie 60,000 cykli Martindale (EN ISO 12947-2)

Oporność na pilling skala 1-5, max. 5 - EN ISO 12945-2-EN ISO 12945-2, 4-5

Oporność na światło skala 1-8, maks. 8 - EN ISO 105-B02, 5-8

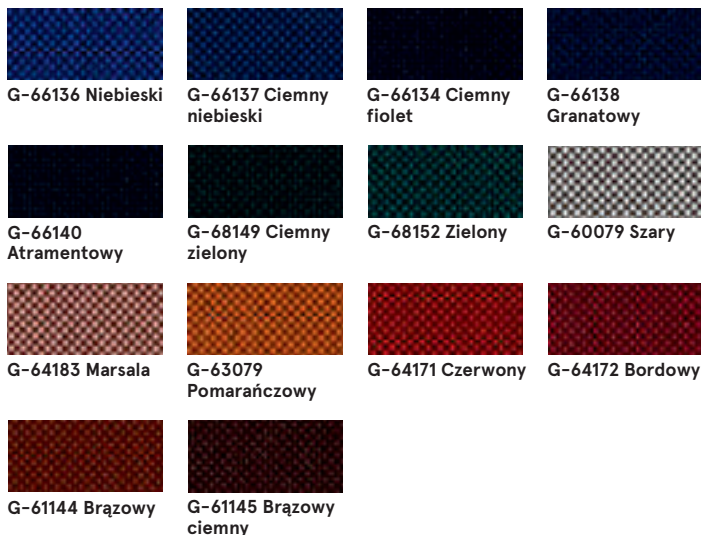
Oporność koloru na ścieranie suche: 4-5, mokre: 4-5, skala 1-5, maks. 5 - EN ISO 105x12

Trudnozapałność CA TB 117-2013
ASTM E 84 klasa I
BS EN 1021-1 Papierosy
BS EN 1021-2 Match
BS 476 część 7 klasa I

* Istnieje możliwość zamówienia produktu w pełnej kolorystyce Atlantic wg wzornika Gabriel w terminie 7 tygodni

| | | | |
|---------------------------|------------------------------|--|-------------|
| Bazalto - panele ściennie | Data sporządzenia 09.08.2021 | Dane zawarte w niniejszym dokumencie ważne są w dniu przygotowania. Zmiana produktu, jeśli nie wpływa na podstawowe cechy, nie wymaga systematycznej aktualizacji dokumentu. | strona 6/9 |
| | | | kolorystyka |

Tkanina Go Check - II grupa cenowa



| | |
|--------------------------------------|--|
| Dane techniczne: | |
| Skład | 100% Trevira CS |
| Gramatura | 435g/mb |
| Odporność na ścieranie | 80,000 cykli Martindale (EN ISO 12947-2) |
| Odporność na pilling | skala 1-5, max. 5 - EN ISO 12945-2, 5 |
| Odporność na światło | skala 1-8, maks. 8 - EN ISO 105-B02, 5-8 |
| Odporność koloru na ścieranie | suche: 4-5, mokre: 4-5, skala 1-5, maks. 5 - EN ISO 105x12 |
| Trudnozapalność | BS EN 1021 1 i 2 Papierosy i zapałki BS EN 1021-1 Papierosy BS 5852 Crib 5 BS 7176 Średnie zagrożenie DIN 4102 - B1 NFP 92-503 / 504/505 M1 ÖNORM A3800-B1-B3825-Q1 Wielka Brytania Klasa Uno UNI 9175 Klasa 1 I EMME FAR / JAR 25.853 (a) (i) (ii) CA TB 117-2013 DIN EN 13501-1 B-s1, d0 AM 18 - NF D 60-013- (tylko dla tkaniny) |

Tkanina Charles - II grupa cenowa



| | |
|--------------------------------------|--|
| Dane techniczne: | |
| Skład | 100% poliester |
| Gramatura | 433g/m2 |
| Odporność na ścieranie | 90,000 cykli Martindale (EN ISO 12947-2) |
| Odporność na pilling | EN ISO 12945-2, 5 |
| Odporność na światło | EN ISO 105-B02, 5 |
| Odporność koloru na ścieranie | suche: 4-5, mokre: 4-5, EN ISO 105x12 |
| Trudnozapalność | EN 1021, 1 |

Tkanina Xtreme - III grupa cenowa



Dane techniczne:

Skład 100% Trevira Clame (CS)
100% Recykling (YS)
Polyester zmniejszający palność.
Barwniki nie zawierają metali ciężkich.

Gramatura 310 g/m² ±5% (435g/lin.m ±5%)

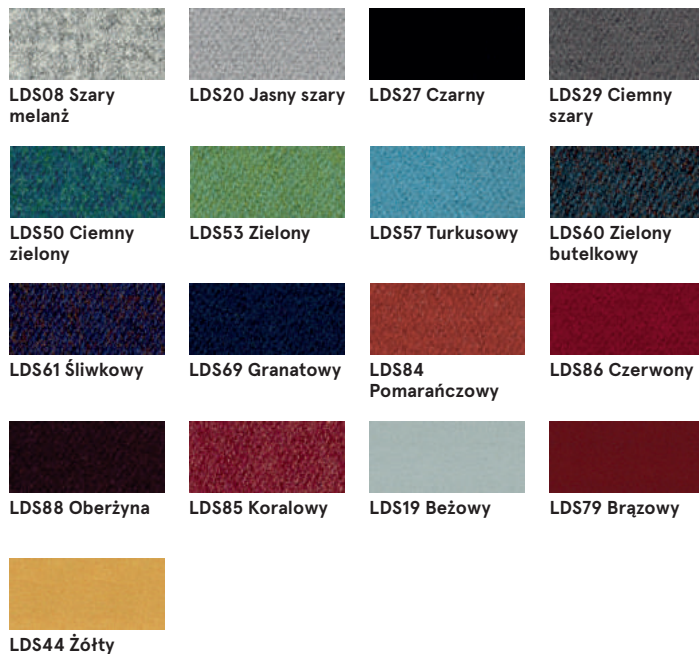
Odporność na ścieranie 60,000 cykli Martindale (CS)
100,000 cykli Martindale (YS)

Odporność na światło 6 (ISO 105 - B02)

Odporność koloru na ścieranie Mokre: 4, Suche: 4 (ISO 105 - X12)

Trudnozapałność EN 1021 - 1 (papieros),
EN 1021 - 2 (zapałka)
BS 7175 Niski stopień zagrożenia,
NF P92-507 M1, DIN 4102 B1,
UNI 9175 Klasa 1 IM, UNI 8456,
UNI 9174 & UNI 9177 Classe Uno,
ÖNORM B 3825 & A 3800-1
NF D 60-013

Tkanina Synergy - III grupa cenowa



Dane techniczne:

Skład 95% Wełna Vierge, 5% Poliamid

Gramatura 400g/m² ±5% (560 g/lin.m ±5%)

Odporność na ścieranie Niezależnie certyfikowany
≥100,000 cykli Martindale

Odporność na światło 5 (ISO 105 - B02)

Odporność koloru na ścieranie ISO 105 - X12 - Mokre: 4, Suche: 4

Trudnozapałność EN 1021 - 1 (papieros),
EN 1021 - 2 (zapałka),
BS 7176 Niskie zagrożenie,
UNI 9175 Classe 1 IM,
ÖNORM B 3825 & A 3800-1

Tkanina Silvertex - III grupa cenowa

Istnieje możliwość zamówienia produktu w pełnej kolorystyce Silvertex wg wzornika Spradling w terminie 15 dni roboczych.

Dane techniczne:

| | |
|---------------------------------------|--|
| Skład | warstwa wierzchnia: 100% Winył podkład: 100% Poliester Hi-Loft™ |
| Gramatura | 685 gr/m2 |
| Odporność na ścieranie | >300,000 cykli Martindale |
| Odporność na UV | >= 7 (1000 godzin, wg skali blue wool) |
| Odporność na pękanie | -23°C |
| Ognioodporność | NF P 92-503 / M2 EN 1021, Część 1&2 DIN 4102 B2 ÖNORM B 3825, Grupa I - Zachowanie w warunkach ogniowych ÖNORM A 3800, Część I, Klasa gęstości dymu QI - niska emisja dymu IMO Res. MSC.307 (88) (kod 2010 FTP) Załącznik I Część 8 (MED.)Marine Equipment Directive w wersji obecnie obowiązującej UNI 9175 (1987) / UNI 9175/FAI (1994) Klasa I.IM (uno I EMME) UNE 23.727-90 IR /M2 EN 71-2: 2006+AI: 2007 Bezpieczeństwo zabawek - Część 2: Palność ECE R 11 8 (zastępuje Dyrektywę 95/28/EC) FMVSS 302 FAR 25/853 |
| Ochrona przeciw drobnoustrojom | Antymikrobową, antybakteryjną, przeciwgrzybiczną |

Tkanina Atlas - IV grupa cenowa



Dane techniczne:

| | |
|--------------------------------------|--|
| Skład | 90% new wool, 10% nylon |
| Gramatura | 286g/m2, 400g/lm |
| Odporność na ścieranie | 100,000 cykli Martindale, EN ISO 12947 |
| Odporność na światło | ISO 105 B02: 6-7 |
| Odporność koloru na ścieranie | ISO 105-X12:2001, (wet/dry) 4-5/4-5 |
| Trudnozapalność | BS EN 1021-2 Match, BS EN 1021-1 Cigarette, BS 5 5852 Crib 5, BS 5852 ignition source 3, BS 5852 Part 1, NF D 60 013, UNI 9175 1IM, US Cal. Bull. 117-2013 |

Tkanina Field2 - IV grupa cenowa



Dane techniczne:

| | |
|-------------------------------|---|
| Skład | 100% Trevira CS |
| Gramatura | 321g/m2, 450g/lm |
| Odporność na ścieranie | 100,000 cykli Martindale, EN ISO 12947 |
| Odporność na światło | ISO 105 B02: 5-7 |
| Trudnozapalność | BS EN 1021-2 Match, BS EN 1021-1 Cigarette, BS 5 5852 Crib 5, DIN 4102 B1 FAR 25.853, UNI 9177 classe 1, US Cal. Bull. 117-2013 |