

Cool opis techniczny



.mdd

.mdd od wielu lat zajmuje czołowe miejsce wśród producentów w segmencie mebli biurowych.

O jakości naszych wyrobów świadczą zdobywane wyróżnienia oraz stale wzrastające zapotrzebowanie na oferowane przez nas produkty.

Realia dzisiejszego rynku wymagają ciągłego doskonalenia jakości na wszystkich szczeblach działalności nowoczesnej firmy. Dotyczy to w szczególności obsługi handlowej, marketingu, jakości produktu, a także jakości procesów przebiegających wewnątrz przedsiębiorstwa. .mdd z pewnością należy do tych przedsiębiorstw, które dbają o realizację wyżej wymienionych warunków będących podstawą sukcesu ekonomicznego firmy.

Stałe inwestycje w istniejący park maszynowy, optymalizacja systemów zarządzania oraz rozbudowa powierzchni hal produkcyjnych pozwalają zminimalizować czas potrzebny na wyprodukowanie gotowego produktu o najwyższej jakości.

Potwierdzeniem długoletniego doświadczenia w zakresie produkcji mebli biurowych jest lista referencyjna firm i instytucji, które doceniły naszą sprawność funkcjonowania i kompleksową obsługę.

Jednym z naszych głównych priorytetów jest dbałość o środowisko naturalne.

Stale inwestujemy w nowoczesny i energooszczędny sprzęt oraz kładziemy nacisk na segregację odpadów przemysłowych.

.mdd posiada liczne certyfikaty, potwierdzające wyjątkową dbałość i zaangażowanie w utylizację odpadów. Dbamy, aby wszystkie wykorzystywane przez nas surowce były przyjazne środowisku, dlatego też możemy się cieszyć wysokim współczynnikiem recyklingu naszych produktów, który kształtuje się na poziomie 95%.



Informacje ogólne:

Gwarancja:

Produkty .mdd - **2 lata**
(meble montowane przez .mdd
- **5 lat**)

Komponenty elektryczne oraz
tkaniny - **2 lata**.

Certyfikat - tkanina:



Montaż:

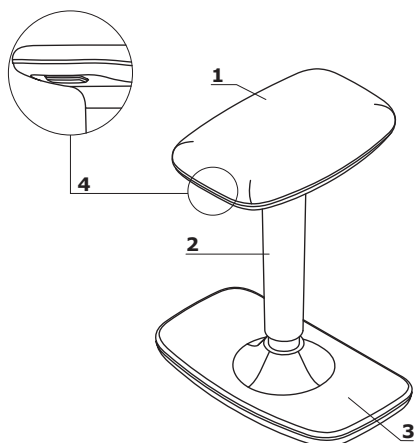
Produkt dostarczany w całości

Pakowanie:

karton

Cool	Data sporządzenia 30.08.2021	Dane zawarte w niniejszym dokumencie ważne są w dniu przygotowania. Zmiana produktu, jeśli nie wpływa na podstawowe cechy, nie wymaga systematycznej aktualizacji dokumentu.	strona 2/6
			informacje ogólne

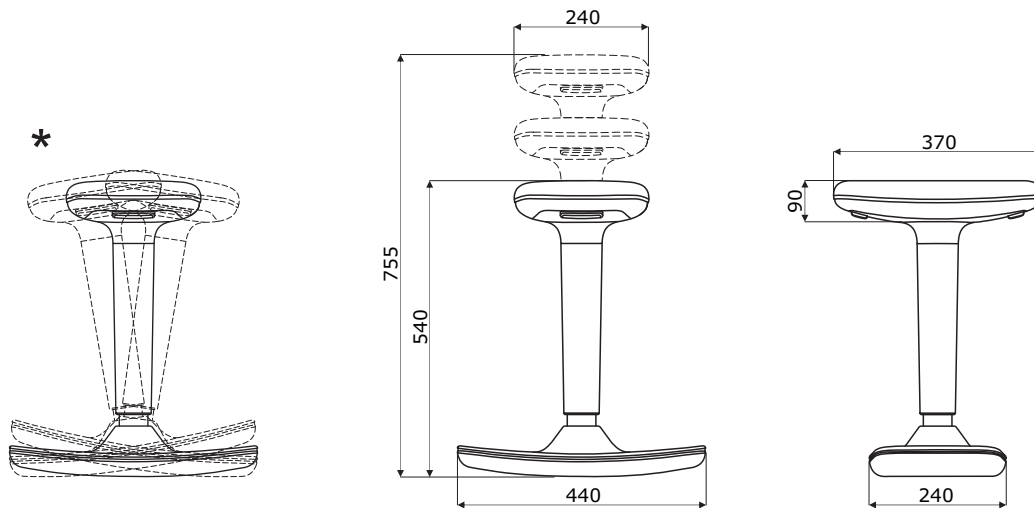
Stołek Cool



1. **Siedzisko 360°** - podstawa polipropylen, pianka odlewana, gęstość 65 kg/m³, tapicerowane
2. **Podnośnik gazowy** - osłona polipropylen
3. **Podstawa** - polipropylen, pokryty antypoślizgową gumą
4. **Przycisk** - umożliwiający regulację wysokości

Cool	Data sporządzenia 30.08.2021	Dane zawarte w niniejszym dokumencie ważne są w dniu przygotowania. Zmiana produktu, jeśli nie wpływa na podstawowe cechy, nie wymaga systematycznej aktualizacji dokumentu.	strona 3/6
			opis techniczny

Wymiary



* wahanie (lewo, prawo) +/- 20°

Cool	Data sporządzenia 30.08.2021	Dane zawarte w niniejszym dokumencie ważne są w dniu przygotowania. Zmiana produktu, jeśli nie wpływa na podstawowe cechy, nie wymaga systematycznej aktualizacji dokumentu.	strona 4/6
			wymiary (mm)

Cool *



CL01

435 / 240 / 517
5,6 kg

* wymiary wyrażone w milimetrach: szerokość x głębokość x wysokość

Cool	Data sporządzenia 30.08.2021	Dane zawarte w niniejszym dokumencie ważne są w dniu przygotowania. Zmiana produktu, jeśli nie wpływa na podstawowe cechy, nie wymaga systematycznej aktualizacji dokumentu.	strona 5/6
			produkty

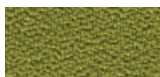
Siedzisko - tkanina Xtreme



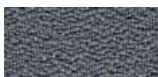
XR026 Granatowy



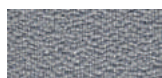
XR009 Czarny



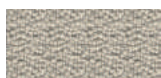
XR420 Oliwkowy



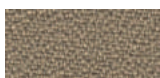
XR081 Ciemny szary



XR094 Szary



XR108 Beżowy



YS071 Jasny brązowy



YS030 Bordowy



YS076



YS072 Żółty



YS045 Zielony



YS100 Niebieski

Dane techniczne:

Skład 100% Trevira Clame (CS)
100% Recykling (YS)

Polyester zmniejszający palność.

Barwniki nie zawierają metali ciężkich.

Gramatura 310 g/m² ±5% (435g/lin.m ±5%)

Odporność na ścieranie 60,000 cykli Martindale (CS)

100,000 cykli Martindale (YS)

Odporność na światło 6 (ISO 105 - B02)

Odporność koloru na ścieranie Mokre: 4, Suche: 4 (ISO 105 - X12)

Trudnozapalność EN 1021 - 1 (papieros),

EN 1021 - 2 (zapałka)

BS 7175 Niski stopień zagrożenia,

NF P92-507 M1, DIN 4102 B1,

UNI 9175 Klasa 1 IM, UNI 8456,

UNI 9174 & UNI 9177 Classe Uno,

ÖNORM B 3825 & A 3800-1

NF D 60-013

Podstawa



Czarny