

Evo

opis techniczny



.mdd

.mdd od wielu lat zajmuje czołowe miejsce wśród producentów w segmencie mebli biurowych.

O jakości naszych wyrobów świadczą zdobywane wyróżnienia oraz stale wzrastające zapotrzebowanie na oferowane przez nas produkty.

Realia dzisiejszego rynku wymagają ciągłego doskonalenia jakości na wszystkich szczeblach działalności nowoczesnej firmy. Dotyczy to w szczególności obsługi handlowej, marketingu, jakości produktu, a także jakości procesów przebiegających wewnątrz przedsiębiorstwa. .mdd z pewnością należy do tych przedsiębiorstw, które dbają o realizację wyżej wymienionych warunków będących podstawą sukcesu ekonomicznego firmy.

Stale inwestycje w istniejący park maszynowy, optymalizacja systemów zarządzania oraz rozbudowa powierzchni hal produkcyjnych pozwalają zminimalizować czas potrzebny na wyprodukowanie gotowego produktu o najwyższej jakości.

Potwierdzeniem długoletniego doświadczenia w zakresie produkcji mebli biurowych jest lista referencyjna firm i instytucji, które doceniły naszą sprawność funkcjonowania i kompleksową obsługę.

Jednym z naszych głównych priorytetów jest dbałość o środowisko naturalne.

Stale inwestujemy w nowoczesny i energooszczędny sprzęt oraz kładziemy nacisk na segregację odpadów przemysłowych.

.mdd posiada liczne certyfikaty, potwierdzające wyjątkową dbałość i zaangażowanie w utylizację odpadów. Dbamy, aby wszystkie wykorzystywane przez nas surowce były przyjazne środowisku, dlatego też możemy się cieszyć wysokim współczynnikiem recyklingu naszych produktów, który kształtuje się na poziomie 95%.



Informacje ogólne:

Gwarancja:

Produkty .mdd – **2 lata**
(meble montowane przez .mdd
– **5 lat**)

Komponenty elektryczne oraz
tkaniny – **2 lata**.

Certyfikat - tkanina:



Montaż:

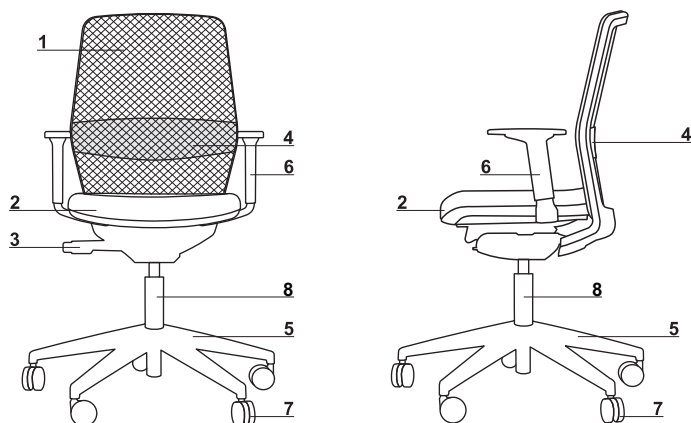
Produkt dostarczany w elementach

Pakowanie:

karton

Evo	Data sporządzenia 13.04.2022	Dane zawarte w niniejszym dokumencie ważne są w dniu przygotowania. Zmiana produktu, jeśli nie wpływa na podstawowe cechy, nie wymaga systematycznej aktualizacji dokumentu.	strona 2/11
			informacje ogólne

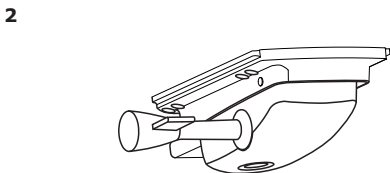
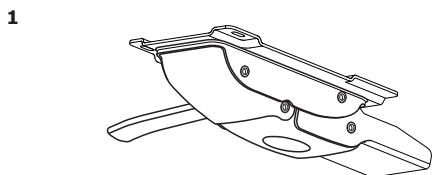
Opis techniczny



1. **Oparcie** - siatka lub tapicerka; grubość 40 mm, gęstość pianki 50kg/m³
2. **Siedzisko** - tapicerka, regulacja położenia w zakresie 60 mm, grubość 50 mm, gęstość pianki 52kg/m³
3. **Mechanizm** - Self - synchro samoważący; OPCJA Z DOPŁATĄ - Synchro
4. **Podparcie lędźwiowe** - regulacja w zakresie 60 mm
5. **Podstawa** - 5-cio ramienna, tworzywowa, Ø = 680 mm, h = 124 mm; OPCJA Z DOPŁATĄ - 5-cio ramienna, aluminium polerowane, Ø = 680 mm, h = 124 mm
6. **OPCJA Z DOPŁATĄ - Podłokietnik 2D** - miękkie nakładki TPU, kolor: czarny; regulacja pionowa w zakresie 60 mm; regulacja pozioma w zakresie 50 mm
7. **Kółka** - Ø 65 mm, do powierzchni miękkich PP+PA, kolor: czarny; OPCJA Z DOPŁATĄ - do powierzchni twardych PP+PA, kolor: czarny
8. **Siłownik** - stalowa kolumna gazowa, zakres regulacji 100 mm, kolor: chrom lub czarny

- max. obciążenie - 120 kg

Mechanizm



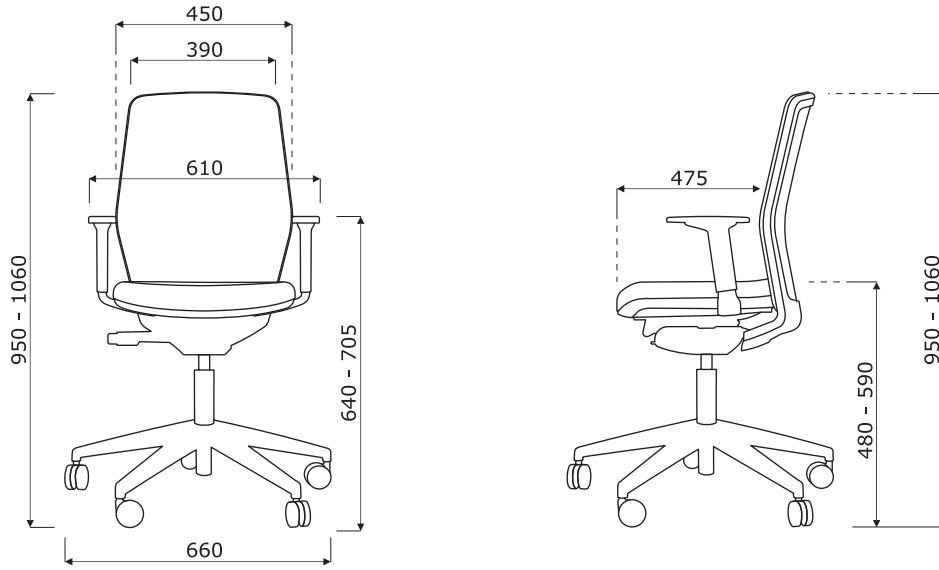
1. SELF - SYNCHRO SAMOWAŻĄCY:

- 4 pozycje blokowania oparcia
- antishock - zabezpiecza siedzącego przed uderzeniem oparcia w plecy
- mechanizm samoważący - dostosowuje siłę odchylenia oparcia i siedziska do wagi użytkownika - brak konieczności ręcznej regulacji sprężyny wychylnej

2. OPCJA Z DOPŁATĄ - SYNCHRO:

- 5 pozycji blokowania oparcia
- antishock - zabezpiecza siedzącego przed uderzeniem oparcia w plecy
- synchroniczna regulacja siedziska i oparcia; boczna dźwignia regulacji napięcia oparcia w zależności od wagi użytkownika

Wymiary



Evo	Data sporządzenia 13.04.2022	Dane zawarte w niniejszym dokumencie ważne są w dniu przygotowania. Zmiana produktu, jeśli nie wpływa na podstawowe cechy, nie wymaga systematycznej aktualizacji dokumentu.	strona 4/11
			wymiary (mm)

Evo*



EV01
610 / 660 / 1060
18 kg

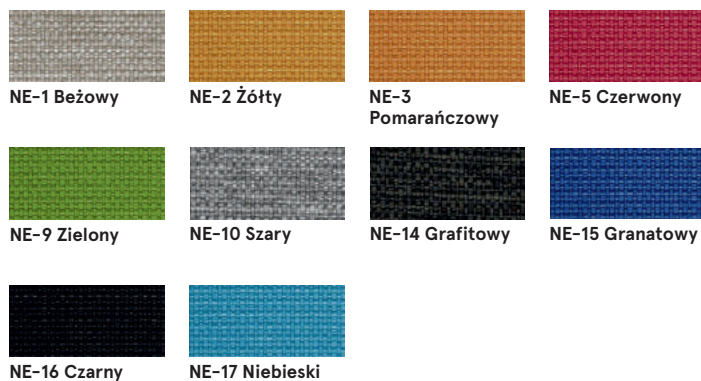


EV02
610 / 660 / 1060
18.7 kg

* wymiary wyrażone w milimetrach: szerokość x głębokość x wysokość

Evo	Data sporządzenia 13.04.2022	Dane zawarte w niniejszym dokumencie ważne są w dniu przygotowania. Zmiana produktu, jeśli nie wpływa na podstawowe cechy, nie wymaga systematycznej aktualizacji dokumentu.	strona 5/11
			produkty

Tkanina Nemo



Dane techniczne:

Skład	polyester 100%
Gramatura	366g/m2
Odporność na ścieranie	PN_EN ISO 12947 - 2:2 100,000
Odporność na pilling	skala 1-8, max. 8, PN-EN ISO 105 - B02 (3-4)
Odporność na światło	skala 1-5, max. 5, PN-EN 1021 - 1, PN-EN 1021 - 1
Odporność koloru na ścieranie	skala 1-5, max. 5, EN ISO 105x12 (mokre/suche (4-5))

Tkanina Runner - II grupa cenowa



Dane techniczne:

Skład	80% polyester, 20% polyester z recyklingu użytkowego
Gramatura	510 g/lm (16.45 oz./lin.yd.)
Odporność na ścieranie	BS EN ISO 12947-2 70,000 cykli Martindale
Odporność na pilling	skala 1-5, max 5, EN ISO 12945-2 (4-5)
Odporność na światło	skala 1-8, max 8, EN ISO 105-B02 (5-7)
Odporność koloru na ścieranie	skala 1-5, max 5, EN ISO 105x12 (mokre/suche) 4-5
Akustyczne pochłanianie dźwięku	ISO435
Trudnozapałność	BS EN 1021-2 zapałka, CA TB 117-2013, BS EN 1021-1 (papieros) Class Uno UNI 9175 Class 2, EMME

Tkanina Medley - II grupa cenowa



Dane techniczne:

Skład	polyester 100%
Gramatura	510 g/lm (16.45 oz./lin.yd.)
Odporność na ścieranie	BS EN ISO 12947-2, 75,000 cykli Martindale
Odporność na pilling	skala 1-5, max 5, EN ISO 12945-2 (4)
Odporność na światło	skala 1-8, max 8, EN ISO 105-B02 (5-7)
Odporność koloru na ścieranie	skala 1-5, max 5, EN ISO 105x12 (mokre/suche) (4-5/4-5)
Akustyczne pochłanianie dźwięku	ISO 354
Trudnozapałność	BS EN 1021-1 (papieros) BS 475 partia 7, klasa 2 Class Uno UNI 9174 - UNI 8457 CA TB 117-2013 ASTM E 84 Class I

Tkanina Atlantic * - II grupa cenowa



Dane techniczne:

Skład polyester 100%

Gramatura 530 g/lm (17.09 oz./lin.yd.)

Oporność na ścieranie BS EN ISO 12947-2, 110,000 cykli Martindale

Oporność na pilling skala 1-5, max 5, EN ISO 12945-2 (4-5)

Oporność na światło skala 1-8, max 8, EN ISO 105-B02 (5-7)

Oporność koloru na ścieranie skala 1-5, max 5, EN ISO 105x12 (mokre/suche) (4-5/4-5)

Trudnozapałność CA TB 117-2013
ASTM E 84 Class I
BS EN 1021-2 (zapałka)
BS EN 1021-1 (papieros)

Tkanina Vita - II grupa cenowa



Dane techniczne:

Skład Powierzchnia: 98,5% PVC, 1,5% PU
Skład: 50% poliester, 50% bawełna

Gramatura 850g/m2 ± 10% (1190G/lin. m ± 10%)

Oporność na ścieranie BS EN ISO 5470-2, 100,000 cykli Martindale

Oporność na światło 6 (ISO 105 - B02)

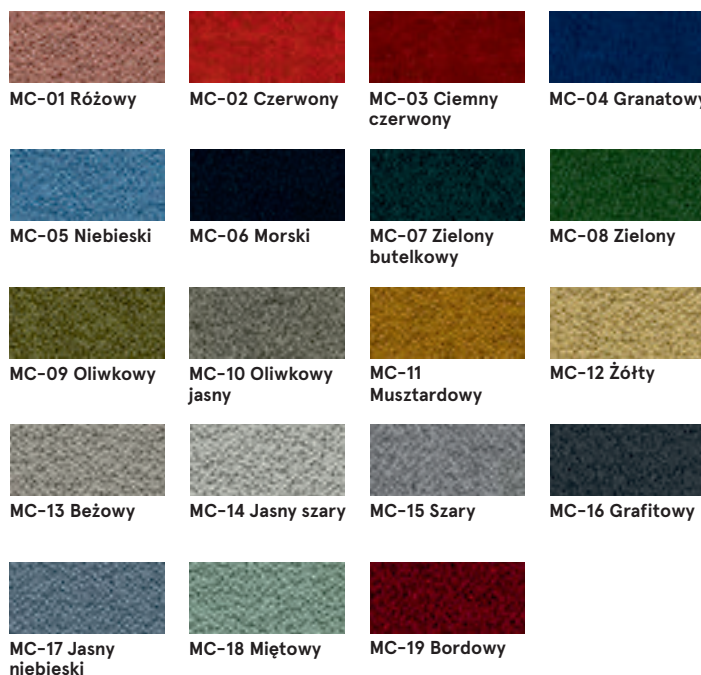
Oporność koloru na ścieranie Mokre: 4, Suche: 4 (ISO 105 - X12)

Trudnozapałność BS EN 1021 - (papieros)
BS EN 1021 - 2 (zapałka)
BS 5852 - (źródło zapłonu 5)
BS 7176 - (Średni stopień zagrożenia)

Wyginanie BS EN ISO 7854 - metoda B, 400.000 cykli wyginania

Przeciwdrobnoustrojowe / grzybiczne AATCC 147

Tkanina Mica - II grupa cenowa



Dane techniczne:

Skład polyester pochodzący z recyklingu 97%, poliester 3%

Gramatura 305g/m2

Oporność na ścieranie 60,000 cykli Martindale (EN ISO 12947-2)

Oporność na pilling skala 1-5, max. 5 - EN ISO 12945-2-EN ISO 12945-2, 4-5

Oporność na światło skala 1-8, maks. 8 - EN ISO 105-B02, 5-8

Oporność koloru na ścieranie suche: 4-5, mokre: 4-5, skala 1-5, maks. 5 - EN ISO 105x12

Trudnozapałność CA TB 117-2013
ASTM E 84 klasa I
BS EN 1021-1 Papierosy
BS EN 1021-2 Match
BS 476 część 7 klasa I

Tkanina Go Check - II grupa cenowa



G-66136 Niebieski



G-66137 Ciemny niebieski



G-66134 Ciemny fiolet



G-66138 Granatowy



G-66140 Atramentowy



G-68149 Ciemny zielony



G-68152 Zielony



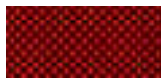
G-60079 Szary



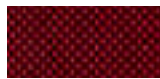
G-64183 Marsala



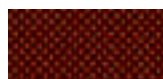
G-63079 Pomarańczowy



G-64171 Czerwony



G-64172 Bordowy



G-61144 Brązowy



G-61145 Brązowy ciemny

Dane techniczne:

Skład	100% Trevira CS
Gramatura	435g/mb
Odporność na ścieranie	80,000 cykli Martindale (EN ISO 12947-2)
Odporność na pilling	skala 1-5, max. 5 - EN ISO 12945-2, 5
Odporność na światło	skala 1-8, maks. 8 - EN ISO 105-B02, 5-8
Odporność koloru na ścieranie	suche: 4-5, mokre: 4-5, skala 1-5, maks. 5 - EN ISO 105x12
Trudnozapalność	BS EN 1021 1 i 2 Papierosy i zapałki BS EN 1021-1 Papierosy BS 5852 Crib 5 BS 7176 Średnie zagrożenie DIN 4102 - B1 NFP 92-503 / 504/505 M1 ÖNORM A3800-B1-B3825-Q1 Wielka Brytania Klasa Uno UNI 9175 Klasa 1 I EMME FAR / JAR 25.853 (a) (i) (ii) CA TB 117-2013 DIN EN 13501-1 B-s1, d0 AM 18 - NF D 60-013- (tylko dla tkaniny)

Tkanina Charles * - II grupa cenowa



C-01 Czarny



C-05 Szary



C-06 Beżowy



C-14 Brązowy



C-18 Rdzawy



C-21 Czerwony



C-30 Różowy



C-31 Marsala



C-32 Ciemny niebieski



C-35 Niebieski



C-41 Żółty



C-44 Oliwkowy



C-45 Zielony

Dane techniczne:

Skład	100% poliester
Gramatura	433g/m2
Odporność na ścieranie	90,000 cykli Martindale (EN ISO 12947-2)
Odporność na pilling	EN ISO 12945-2, 5
Odporność na światło	EN ISO 105-B02, 5
Odporność koloru na ścieranie	suche: 4-5, mokre: 4-5, EN ISO 105x12
Trudnozapalność	EN 1021, 1

* Istnieje możliwość zamówienia produktu w pełnej kolorystyce Charles wg wzornika Dekoma w standardowym terminie realizacji.

Tkanina Xtreme - III grupa cenowa



Dane techniczne:

Skład 100% Trevira Clame (CS)
100% Recykling (YS)
Polyester zmniejszający palność.
Barwniki nie zawierają metali ciężkich.

Gramatura 310 g/m² ±5% (435g/lin.m ±5%)

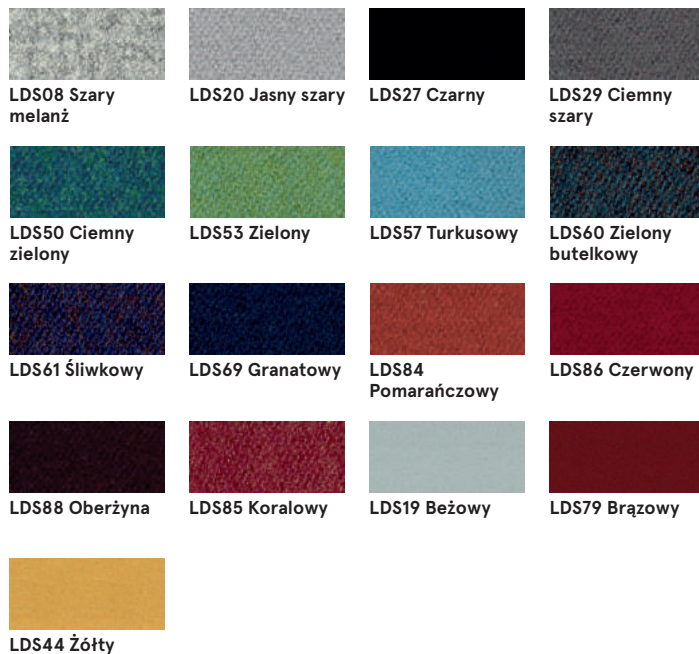
Odporność na ścieranie 60,000 cykli Martindale (CS)
100,000 cykli Martindale (YS)

Odporność na światło 6 (ISO 105 - B02)

Odporność koloru na ścieranie Mokre: 4, Suche: 4 (ISO 105 - X12)

Trudnozapalność EN 1021 - 1 (papieros),
EN 1021 - 2 (zapałka)
BS 7175 Niski stopień zagrożenia,
NF P92-507 M1, DIN 4102 B1,
UNI 9175 Klasa 1 IM, UNI 8456,
UNI 9174 & UNI 9177 Classe Uno,
ÖNORM B 3825 & A 3800-1
NF D 60-013

Tkanina Synergy - III grupa cenowa



Dane techniczne:

Skład 95% Wełna Vierge, 5% Poliamid

Gramatura 400g/m² ±5% (560 g/lin.m ±5%)

Odporność na ścieranie Niezależnie certyfikowany
≥100,000 cykli Martindale

Odporność na światło 5 (ISO 105 - B02)

Odporność koloru na ścieranie ISO 105 - X12 - Mokre: 4, Suche: 4

Trudnozapalność EN 1021 - 1 (papieros),
EN 1021 - 2 (zapałka),
BS 7176 Niskie zagrożenie,
UNI 9175 Classe 1 IM,
ÖNORM B 3825 & A 3800-1

Tkanina Silvertex - III grupa cenowa

Istnieje możliwość zamówienia produktu w pełnej kolorystyce Silvertex wg wzornika Spradling w terminie 15 dni roboczych.

Dane techniczne:

Skład	warstwa wierzchnia: 100% Winył podkład: 100% Poliester Hi-Loft ^{27M}
Gramatura	685 gr/m ²
Odporność na ścieranie	>300,000 cykli Martindale
Odporność na UV	>= 7 (1000 godzin, wg skali blue wool)
Odporność na pękanie	-23°C
Ognioodporność	NF P 92-503 / M2 EN 1021, Część 1&2 DIN 4102 B2 ÖNORM B 3825, Grupa I - Zachowanie w warunkach ogniowych ÖNORM A 3800, Część I, Klasa gęstości dymu QI - niska emisja dymu IMO Res. MSC.307 (88) (kod 2010 FTP) Załącznik I Część 8 (MED.)Marine Equipment Directive w wersji obecnie obowiązującej UNI 9175 (1987) / UNI 9175/FAI (1994) Klasa I.IM (uno I EMME) UNE 23.727-90 IR /M2 EN 71-2: 2006+AI: 2007 Bezpieczeństwo zabawek - Część 2: Palność ECE R 11 8 (zastępuje Dyrektywę 95/28/EC) FMVSS 302 FAR 25/853
Ochrona przeciw drobnoustrojom	Antymikrobowa, antybakteryjna, przeciwgrzybiczna

Tkanina Atlas - IV grupa cenowa



Dane techniczne:

Skład	90% new wool, 10% nylon
Gramatura	286g/m ² , 400g/lm
Odporność na ścieranie	100,000 cykli Martindale, EN ISO 12947
Odporność na światło	ISO 105 B02: 6-7
Odporność koloru na ścieranie	ISO 105-X12:2001, (wet/dry) 4-5/4-5
Trudnozapałność	BS EN 1021-2 Match, BS EN 1021-1 Cigarette, BS 5 5852 Crib 5, BS 5852 ignition source 3, BS 5852 Part 1, NF D 60 013, UNI 9175 1IM, US Cal. Bull. 117-2013

Tkanina Field2 - IV grupa cenowa



Dane techniczne:

Skład	100% Trevira CS
Gramatura	321g/m ² , 450g/lm
Odporność na ścieranie	100,000 cykli Martindale, EN ISO 12947
Odporność na światło	ISO 105 B02: 5-7
Trudnozapałność	BS EN 1021-2 Match, BS EN 1021-1 Cigarette, BS 5 5852 Crib 5, DIN 4102 B1 FAR 25.853, UNI 9177 classe 1, US Cal. Bull. 117-2013

Oparcie EV01 (siatka + tworzywo)



Czarny



Szary

Podstawa



Czarny



Szary



Aluminium
polerowane *

Podłokietnik



Czarny



Szary

Kółka



Czarny

* opcja z dopłatą