

Stół składany Fold opis techniczny



.mdd

.mdd od wielu lat zajmuje czołowe miejsce wśród producentów w segmencie mebli biurowych.

O jakości naszych wyrobów świadczą zdobywane wyróżnienia oraz stale wzrastające zapotrzebowanie na oferowane przez nas produkty.

Realia dzisiejszego rynku wymagają ciągłego doskonalenia jakości na wszystkich szczeblach działalności nowoczesnej firmy. Dotyczy to w szczególności obsługi handlowej, marketingu, jakości produktu, a także jakości procesów przebiegających wewnątrz przedsiębiorstwa. .mdd z pewnością należy do tych przedsiębiorstw, które dbają o realizację wyżej wymienionych warunków będących podstawą sukcesu ekonomicznego firmy.

Stale inwestycje w istniejący park maszynowy, optymalizacja systemów zarządzania oraz rozbudowa powierzchni hal produkcyjnych pozwalają zminimalizować czas potrzebny na wyprodukowanie gotowego produktu o najwyższej jakości.

Potwierdzeniem długoletniego doświadczenia w zakresie produkcji mebli biurowych jest lista referencyjna firm i instytucji, które doceniły naszą sprawność funkcjonowania i kompleksową obsługę.

Jednym z naszych głównych priorytetów jest dbałość o środowisko naturalne.

Stale inwestujemy w nowoczesny i energooszczędny sprzęt oraz kładziemy nacisk na segregację odpadów przemysłowych.

.mdd posiada liczne certyfikaty, potwierdzające wyjątkową dbałość i zaangażowanie w utylizację odpadów. Dbamy, aby wszystkie wykorzystywane przez nas surowce były przyjazne środowisku, dlatego też możemy się cieszyć wysokim współczynnikiem recyklingu naszych produktów, który kształtuje się na poziomie 95%.



Informacje ogólne:

Gwarancja:

Produkty .mdd - **2 lata**
(meble montowane przez .mdd
- **5 lat**)

Komponenty elektryczne oraz
tkaniny - **2 lata**.

Gęstości płyt:

12 mm - 690 - 750 kg/m³
18 mm - 650 - 690 kg/m³
28 mm - 610 - 630 kg/m³
36 mm - 610 - 630 kg/m³

Certyfikat - płyta melaminowana:



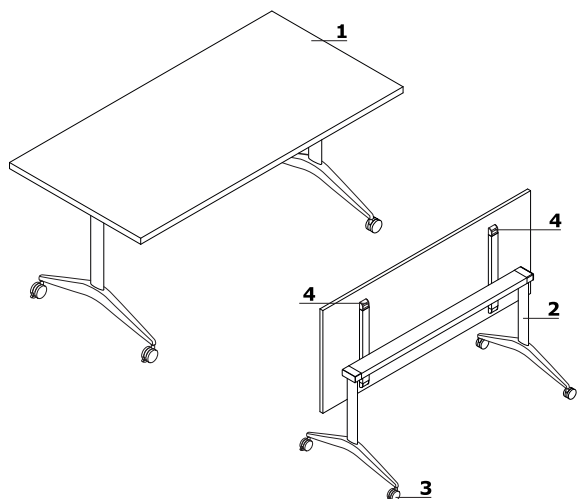
Montaż:

Produkt dostarczany w elementach

Pakowanie:

karton

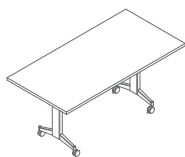
Fold - stoły składane



- 1. Blat** - płyta melaminowana 28 mm, obrzeża ABS
OPCJE Z DOPŁATĄ:
* blat pokryty laminatem nano - tech FENIX, kolor: czarny, grubość blatu 30 mm; obrzeża ABS, kolor: czarny lub w opcji z dopłatą: jesion naturalny
- 2. Noga** - metal malowany proszkowo, kolor: biały, czarny, aluminiowy lub w opcji z dopłatą: chrom
- 3. Kółka z hamulcem** - $\varnothing 60$ mm
- 4. Zatrzask blokujący** - składanie/rozkładanie blatu poprzez pociągnięcie zatrzasku

Stół składany Fold	Data sporządzenia 11.02.2021	Dane zawarte w niniejszym dokumencie ważne są w dniu przygotowania. Zmiana produktu, jeśli nie wpływa na podstawowe cechy, nie wymaga systematycznej aktualizacji dokumentu.	strona 2/5
			opis techniczny

Stoły składane *

**FD03**

1600 / 800 / 740
40,5 kg

**FD02**

1486 / 743 / 740
37,5 kg

* wymiary wyrażone w milimetrach: szerokość x głębokość x wysokość

Stół składany Fold	Data sporządzenia 11.02.2021	Dane zawarte w niniejszym dokumencie ważne są w dniu przygotowania. Zmiana produktu, jeśli nie wpływa na podstawowe cechy, nie wymaga systematycznej aktualizacji dokumentu.	strona 2/5
			produkty

Blat



14 Buk

26 Aluminium
satinato

31 Dąb



34 Kasztan

39 Brzoza
polarna

64 Kakao



67 Biały pastel

106 Orzech
nizinny

154 Antracyt



08 Czarny



167 Dąb szary



168 Dąb naturalny



Fenix czarny mat *

Stelaż

M009 Aluminium
półmat RAL9006M015 Biały
półmat RAL9010M115 Czarny
półmat RAL9005

17 Chrom *

* OPCJA Z DOPEŁĄTĄ