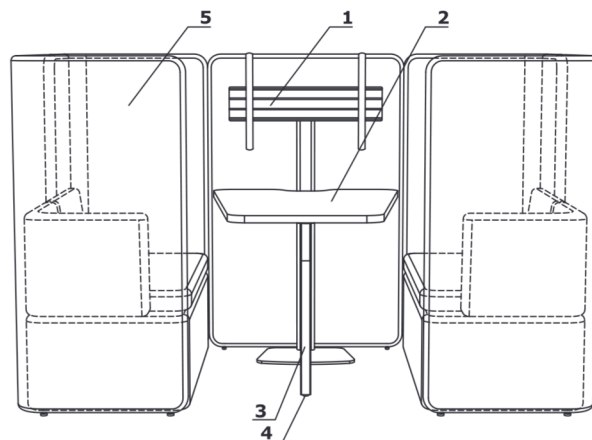
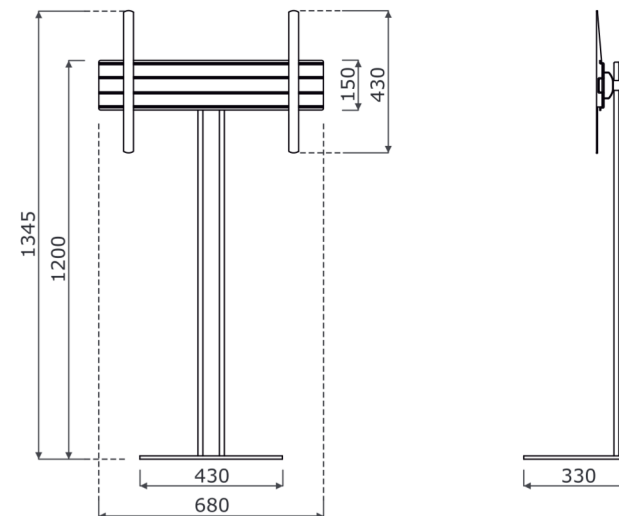


Boxy do spotkań

- 1 Stojak na TV** - stalowy, TV max 32 - 70" o wadze do 50 kg; posiada system ukrywania przewodów
- 2 Blat** - płyta melaminowana 28 mm, obrzeża ABS
- 3 Noga drewniana** - kolor: jesion naturalny, pokryta bezbarwnym lakierem, profil 40 × 40 mm z elementem metalowym malowanym proszkowo, między blatem, a stelażem dystans 10 mm
- 4 Regulatory poziomu** - regulacja w zakresie 10 mm
- 5 Panel** - stelaż drewniany, tapicerowany



Stojak na TV - wymiary (mm)



Boxy do spotkań - wymiary (mm)

