

Kontenery KKT, KT - Basic opis techniczny



.mdd

.mdd od wielu lat zajmuje czołowe miejsce wśród producentów w segmencie mebli biurowych.

O jakości naszych wyrobów świadczą zdobywane wyróżnienia oraz stale wzrastające zapotrzebowanie na oferowane przez nas produkty.

Realia dzisiejszego rynku wymagają ciągłego doskonalenia jakości na wszystkich szczeblach działalności nowoczesnej firmy. Dotyczy to w szczególności obsługi handlowej, marketingu, jakości produktu, a także jakości procesów przebiegających wewnątrz przedsiębiorstwa. .mdd z pewnością należy do tych przedsiębiorstw, które dbają o realizację wyżej wymienionych warunków będących podstawą sukcesu ekonomicznego firmy.

Stałe inwestycje w istniejący park maszynowy, optymalizacja systemów zarządzania oraz rozbudowa powierzchni hal produkcyjnych pozwalają zminimalizować czas potrzebny na wyprodukowanie gotowego produktu o najwyższej jakości.

Potwierdzeniem długoletniego doświadczenia w zakresie produkcji mebli biurowych jest lista referencyjna firm i instytucji, które doceniły naszą sprawność funkcjonowania i kompleksową obsługę.

Jednym z naszych głównych priorytetów jest dbałość o środowisko naturalne.

Stale inwestujemy w nowoczesny i energooszczędny sprzęt oraz kładziemy nacisk na segregację odpadów przemysłowych.

.mdd posiada liczne certyfikaty, potwierdzające wyjątkową dbałość i zaangażowanie w utylizację odpadów. Dbamy, aby wszystkie wykorzystywane przez nas surowce były przyjazne środowisku, dlatego też możemy się cieszyć wysokim współczynnikiem recyklingu naszych produktów, który kształtuje się na poziomie 95%.



Informacje ogólne:

Gwarancja:

Produkty .mdd - **2 lata**
(meble montowane przez .mdd
- **5 lat**)

Komponenty elektryczne oraz
tkaniny - **2 lata**.

Certyfikat - płyta melaminowana:



Montaż:

Produkt dostarczany w całości

Pakowanie:

karton

Zgodność z normami:

PN-EN 14073-2:2006

Gęstości płyt:

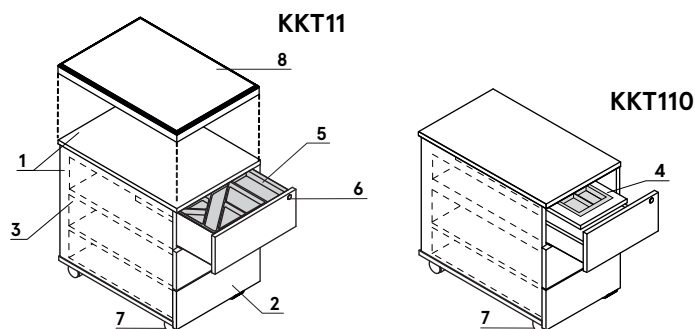
12 mm - 690 - 750 kg/m³

18 mm - 650 - 690 kg/m³

28 mm - 610 - 630 kg/m³

36 mm - 610 - 630 kg/m³

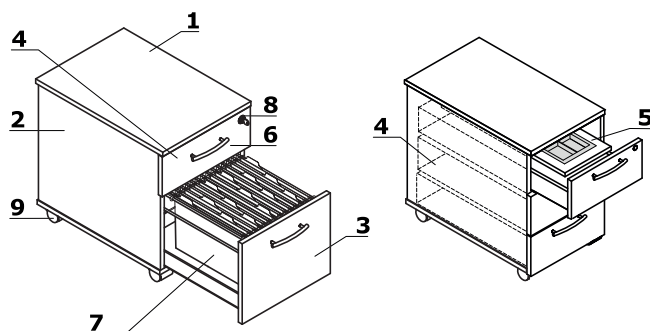
Kontenery bezuchwytowe – mobilne



1. Korpus – płyta melaminowana 18 mm, obrzeża ABS
2. Front – płyta melaminowana 18 mm, obrzeża ABS
3. Szuflady płytowe – prowadnice rolkowe, nośność 25 kg, wysunięcie 80%
4. Półka piórnikowa – płyta melaminowana 18 mm
5. Piórnik nakładany – tworzywo czarne
6. Zamek centralny – łamany klucz
7. Kółka – Ø50 mm, dwa z hamulcem
8. Opcjonalna poduszka SKP13 – nakładana na kontener, zamawiana jako osobny element, max obciążenie 120 kg

UWAGI - Możliwość siadania na kontenerach wyłącznie po zamocowaniu poduszki (SKP13); kontener z poduszką służy wyłącznie do siedzenia - przemieszczanie się na kontenerze podczas siedzenia, może spowodować uszkodzenie kółek

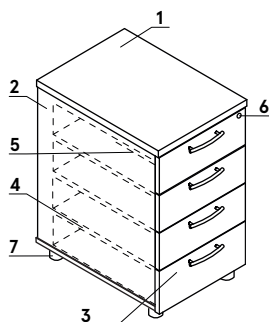
Kontenery mobilne



1. Wieniec górny – płyta melaminowana 18mm, obrzeża ABS
2. Korpus – płyta melaminowana 18mm, obrzeża ABS
3. Front – płyta melaminowana 18mm, obrzeża ABS
4. Szuflady płytowe – prowadnice rolkowe, nośność 25kg, wysunięcie 80%
5. Półka piórnikowa – płyta melaminowana 18mm
6. Piórnik nakładany – tworzywo czarne
7. Szuflada filowa – max. obciążenie 30kg, wysunięcie 100%
8. Zamek centralny – łamany klucz
9. Kółka – Ø50mm, dwa z hamulcem

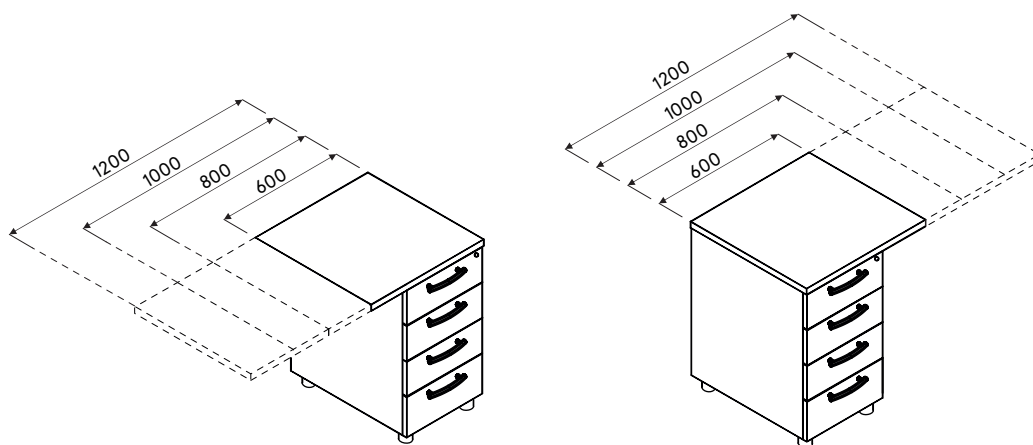
UWAGI - Możliwość siadania na kontenerach wyłącznie po zamocowaniu poduszki (SKP13); kontener z poduszką służy wyłącznie do siedzenia - przemieszczanie się na kontenerze podczas siedzenia, może spowodować uszkodzenie kółek

Kontenery stacjonarne

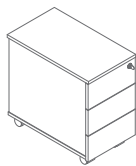


1. Wieniec górny – płyta melaminowana 28mm, obrzeża ABS
2. Korpus – płyta melaminowana 18mm, obrzeża ABS
3. Front – płyta melaminowana 18mm, obrzeża ABS
4. Szuflady płytowe – prowadnice rolkowe, nośność 25kg, wysunięcie 80%
5. Piórnik nakładany – tworzywo czarne
6. Zamek centralny – łamany klucz
7. Regulator poziomu – regulacja w zakresie 10 mm

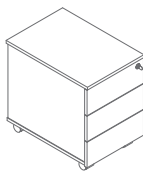
Kontenery z przewieszonym wieńcem górnym - wymiary (mm)



Kontener bezuchwytowy - mobilny *



KKT110
348 / 600 / 586
22 kg



KKT11
416 / 600 / 586
26 kg

Kontener mobilny *



KKT130
334 / 600 / 586
22 kg



KKT13
402 / 600 / 586
26 kg



KKT12
402 / 600 / 586
32 kg

Kontener stacjonarny *

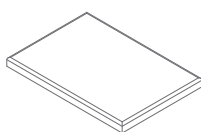


KKT64
402 / 600 / 740
34 kg



KKT74
402 / 800 / 740
37 kg

Poduszka na kontener *



SKP13
400 / 600 / 52
3 kg

* wymiary wyrażone w milimetrach: szerokość x głębokość x wysokość

Kontenery KKT, KT Basic	Data sporządzenia 21.10.2021	Dane zawarte w niniejszym dokumencie ważne są w dniu przygotowania. Zmiana produktu, jeśli nie wpływa na podstawowe cechy, nie wymaga systematycznej aktualizacji dokumentu.	strona 5/10
			produkty

Kontenery z przewieszonym wieńcem górnym o szerokości 600mm *



KT664
600 / 600 / 740
36.5 kg



KT674
600 / 800 / 740
41.4 kg

Kontenery z przewieszonym wieńcem górnym o szerokości 800mm *



KT864
800 / 600 / 740
39.4 kg



KT874
800 / 800 / 740
43.3 kg

Kontenery z przewieszonym wieńcem górnym o szerokości 1000mm *



KT1064
1000 / 600 / 740
41.4 kg



KT1074
1000 / 800 / 740
46.75 kg

Kontenery z przewieszonym wieńcem górnym o szerokości 1200mm *



KT1264
1200 / 600 / 740
43.4 kg



KT1274
1200 / 800 / 740
49.95 kg

* wymiary wyrażone w milimetrach: szerokość x głębokość x wysokość

Wieniec górny, front



Korpus, wieniec dolny, KKT11, KKT10



SKP13

Tkanina Nemo



Dane techniczne:

Skład polyester 100%

Gramatura 366g/m2

Odporność na ścieranie PN_EN ISO 12947 - 2:2 100,000

Odporność na pilling skala 1-8, max. 8, PN-EN ISO 105 - B02 (3-4)

Odporność na światło skala 1-5, max. 5, PN-EN 1021 - 2, PN-EN 1021 - 1

Odporność koloru na ścieranie skala 1-5, max. 5, EN ISO 105x12 (mokre/suche) 4-5)

Tkanina Runner - II grupa cenowa



Dane techniczne:

Skład 80% polyester, 20% polyester z recyklingu użytkowego

Gramatura 510 g/lm (16.45 oz/lin.yd.)

Odporność na ścieranie BS EN ISO 12947-2 70,000 cykli Martindale

Odporność na pilling skala 1-5, max 5, EN ISO 12945-2 (4-5)

Odporność na światło skala 1-8, max 8, EN ISO 105-B02 (5-7)

Odporność koloru na ścieranie skala 1-5, max 5, EN ISO 105x12 (mokre/suche) 4-5

Akustyczne pochłanianie dźwięku ISO435

Trudnozapałność BS EN 1021-2 zapałka, CA TB 117-2013, BS EN 1021-1 (papieros) Class Uno UNI 9175 Class 2, EMME

Tkanina Medley - II grupa cenowa



Dane techniczne:

Skład polyester 100%

Gramatura 510 g/lm (16.45 oz/lin.yd.)

Oporność na ścieranie BS EN ISO 12947-2, 75,000 cykli Martindale

Oporność na pilling skala 1-5, max 5, EN ISO 12945-2 (4)

Oporność na światło skala 1-8, max 8, EN ISO 105-B02 (5-7)

Oporność koloru na ścieranie skala 1-5, max 5, EN ISO 105x12 (mokre/suche) (4-5/4-5)

Akustyczne pochłanianie dźwięku ISO 354

Trudnozapałalność BS EN 1021-1 (papieros)
BS 475 partia 7, klasa 2
Class Uno UNI 9174 - UNI 8457
CA TB 117-2013
ASTM E 84 Class I

Tkanina Atlantic * - II grupa cenowa



Dane techniczne:

Skład polyester 100%

Gramatura 530 g/lm (17.09 oz/lin.yd.)

Oporność na ścieranie BS EN ISO 12947-2, 110,000 cykli Martindale

Oporność na pilling skala 1-5, max 5, EN ISO 12945-2 (4-5)

Oporność na światło skala 1-8, max 8, EN ISO 105-B02 (5-7)

Oporność koloru na ścieranie skala 1-5, max 5, EN ISO 105x12 (mokre/suche) (4-5/4-5)

Trudnozapałalność CA TB 117-2013
ASTM E 84 Class I
BS EN 1021-2 (zapałka)
BS EN 1021-1 (papieros)

Tkanina Vita - II grupa cenowa



Dane techniczne:

Skład Powierzchnia: 98,5% PVC, 1,5% PU
Skład: 50% poliester, 50% bawełna

Gramatura 850g/m² ± 10% (1190G/lin. m ± 10%)

Oporność na ścieranie BS EN ISO 5470-2, 100,000 cykli Martindale

Oporność na światło 6 (ISO 105 - B02)

Oporność koloru na ścieranie Mokre: 4, Suche: 4 (ISO 105 - X12)

Trudnozapałalność BS EN 1021 - (papieros)
BS EN 1021 - 2 (zapałka)
BS 5852 - (źródło zapłonu 5)
BS 7176 - (Średni stopień zagrożenia)

Wyginanie BS EN ISO 7854 - metoda B, 400.000 cykli wyginania

Przeciwdrobnoustrojowe / grzybiczne AATCC 147

* Istnieje możliwość zamówienia produktu w pełnej kolorystyce Atlantic wg wzornika Gabriel w terminie 7 tygodni

Tkanina Mica - II grupa cenowa



Dane techniczne:

Skład polyster pochodzący z recyklingu 97%, poliester 3%

Gramatura 305g/m²

Odporność na ścieranie 60,000 cykli Martindale (EN ISO 12947-2)

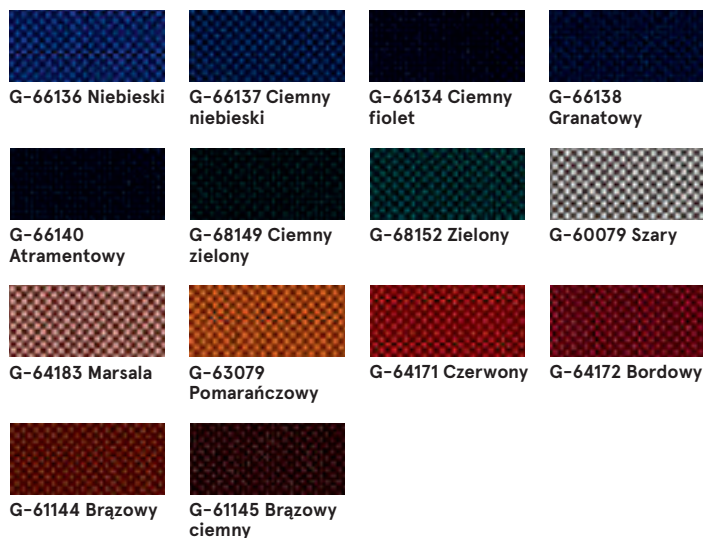
Odporność na pilling skala 1-5, max. 5 - EN ISO 12945-2EN ISO 12945-2, 4-5

Odporność na światło skala 1-8, maks. 8 - EN ISO 105-B02, 5-8

Odporność koloru na ścieranie suche: 4-5, mokre: 4-5, skala 1-5, maks. 5 - EN ISO 105x12

Trudnozapałność CA TB 117-2013
ASTM E 84 klasa I
BS EN 1021-1 Papierosy
BS EN 1021-2 Match
BS 476 część 7 klasa I

Tkanina Go Check - II grupa cenowa



Dane techniczne:

Skład 100% Trevira CS

Gramatura 435g/mb

Odporność na ścieranie 80,000 cykli Martindale (EN ISO 12947-2)

Odporność na pilling skala 1-5, max. 5 - EN ISO 12945-2, 5

Odporność na światło skala 1-8, maks. 8 - EN ISO 105-B02, 5-8

Odporność koloru na ścieranie suche: 4-5, mokre: 4-5, skala 1-5, maks. 5 - EN ISO 105x12

Trudnozapałność BS EN 1021 1 i 2 Papierosy i zapałki
BS EN 1021-1 Papierosy
BS 5852 Crib 5
BS 7176 Średnie zagrożenie
DIN 4102 - B1
NFP 92-503 / 504/505 M1
ÖNORM A3800-B1-B3825-Q1 Wielka Brytania
Klasa Uno UNI 9175 Klasa 1 I EMME
FAR / JAR 25.853 (a) (i) (ii)
CA TB 117-2013
DIN EN 13501-1 B-s1, d0
AM 18 - NF D 60-013- (tylko dla tkaniny)

Tkanina Charles - II grupa cenowa



Dane techniczne:

Skład 100% poliester

Gramatura 433g/m2

Odporność na ścieranie 90,000 cykli Martindale (EN ISO 12947-2)

Odporność na pilling EN ISO 12945-2, 5

Odporność na światło EN ISO 105-B02, 5

Odporność koloru na ścieranie suche: 4-5, mokre: 4-5, EN ISO 105x12

Trudnozapałność EN 1021, 1

Tkanina Xtreme - III grupa cenowa



Dane techniczne:

Skład 100% Trevira Clame (CS)
100% Recykling (YS)
Poliester zmniejszający palność.
Barwniki nie zawierają metali ciężkich.

Gramatura 310 g/m2 ±5% (435g/lin.m ±5%)

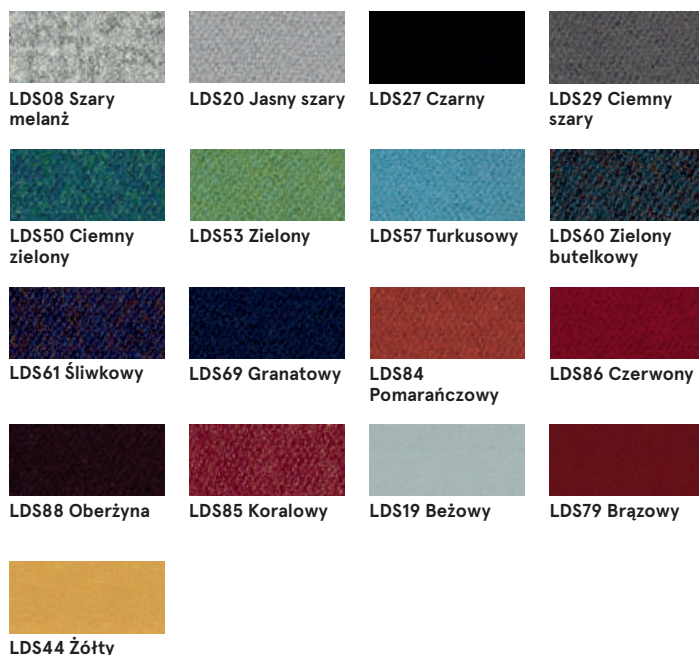
Odporność na ścieranie 60,000 cykli Martindale (CS)
100,000 cykli Martindale (YS)

Odporność na światło 6 (ISO 105 - B02)

Odporność koloru na ścieranie Mokre: 4, Suche: 4 (ISO 105 - X12)

Trudnozapałność EN 1021 - 1 (papieros),
EN 1021 - 2 (zapałka)
BS 7175 Niski stopień zagrożenia,
NF P92-507 M1, DIN 4102 B1,
UNI 9175 Klasa 1 IM, UNI 8456,
UNI 9174 & UNI 9177 Classe Uno,
ÖNORM B 3825 & A 3800-1
NF D 60-013

Tkanina Synergy - III grupa cenowa



Dane techniczne:

Skład 95% Wełna Vierge, 5% Poliamid

Gramatura 400g/m2 ±5% (560 g/lin.m ±5%)

Odporność na ścieranie Niezależnie certyfikowany
≥100,000 cykli Martindale

Odporność na światło 5 (ISO 105 - B02)

Odporność koloru na ścieranie ISO 105 - X12 - Mokre: 4, Suche: 4

Trudnozapałność EN 1021 - 1 (papieros),
EN 1021 - 2 (zapałka),
BS 7176 Niskie zagrożenie,
UNI 9175 Classe 1 IM,
ÖNORM B 3825 & A 3800-1

Tkanina Silvertex - III grupa cenowa

Istnieje możliwość zamówienia produktu w pełnej kolorystyce Silvertex wg wzornika Spradling w terminie 15 dni roboczych.

Dane techniczne:

Skład	warstwa wierzchnia: 100% Winył podkład: 100% Poliester Hi-Loft ^{27M}
Gramatura	685 gr/m ²
Odporność na ścieranie	>300,000 cykli Martindale
Odporność na UV	>= 7 (1000 godzin, wg skali blue wool)
Odporność na pękanie	-23°C
Ognioodporność	NF P 92-503 / M2 EN 1021, Część 1&2 DIN 4102 B2 ÖNORM B 3825, Grupa I - Zachowanie w warunkach ogniowych ÖNORM A 3800, Część I, Klasa gęstości dymu QI - niska emisja dymu IMO Res. MSC.307 (88) (kod 2010 FTP) Załącznik I Część 8 (MED.)Marine Equipment Directive w wersji obecnie obowiązującej UNI 9175 (1987) / UNI 9175/FAI (1994) Klasa I.IM (uno I EMME) UNE 23.727-90 IR /M2 EN 71-2: 2006+AI: 2007 Bezpieczeństwo zabawek - Część 2: Palność ECE R 11 8 (zastępuje Dyrektywę 95/28/EC) FMVSS 302 FAR 25/853
Ochrona przeciw drobnoustrojom	Antymikrobowa, antybakteryjna, przeciwegrybiczna

Tkanina Atlas - IV grupa cenowa



Dane techniczne:

Skład	90% new wool, 10% nylon
Gramatura	286g/m ² , 400g/lm
Odporność na ścieranie	100,000 cykli Martindale, EN ISO 12947
Odporność na światło	ISO 105 B02: 6-7
Odporność koloru na ścieranie	ISO 105-X12:2001, (wet/dry) 4-5/4-5
Trudnozapałność	BS EN 1021-2 Match, BS EN 1021-1 Cigarette, BS 5 5852 Crib 5, BS 5852 ignition source 3, BS 5852 Part 1, NF D 60 013, UNI 9175 1IM, US Cal. Bull. 117-2013

Tkanina Field2 - IV grupa cenowa



Dane techniczne:

Skład	100% Trevira CS
Gramatura	321g/m ² , 450g/lm
Odporność na ścieranie	100,000 cykli Martindale, EN ISO 12947
Odporność na światło	ISO 105 B02: 5-7
Trudnozapałność	BS EN 1021-2 Match, BS EN 1021-1 Cigarette, BS 5 5852 Crib 5, DIN 4102 B1 FAR 25.853, UNI 9177 classe 1, US Cal. Bull. 117-2013