

Mesh F

opis techniczny



.mdd

.mdd od wielu lat zajmuje czołowe miejsce wśród producentów w segmencie mebli biurowych.

O jakości naszych wyrobów świadczą zdobywane wyróżnienia oraz stale wzrastające zapotrzebowanie na oferowane przez nas produkty.

Realia dzisiejszego rynku wymagają ciągłego doskonalenia jakości na wszystkich szczeblach działalności nowoczesnej firmy. Dotyczy to w szczególności obsługi handlowej, marketingu, jakości produktu, a także jakości procesów przebiegających wewnątrz przedsiębiorstwa. .mdd z pewnością należy do tych przedsiębiorstw, które dbają o realizację wyżej wymienionych warunków będących podstawą sukcesu ekonomicznego firmy.

Stałe inwestycje w istniejący park maszynowy, optymalizacja systemów zarządzania oraz rozbudowa powierzchni hal produkcyjnych pozwalają zminimalizować czas potrzebny na wyprodukowanie gotowego produktu o najwyższej jakości.

Potwierdzeniem długoletniego doświadczenia w zakresie produkcji mebli biurowych jest lista referencyjna firm i instytucji, które doceniły naszą sprawność funkcjonowania i kompleksową obsługę.

Jednym z naszych głównych priorytetów jest dbałość o środowisko naturalne.

Stale inwestujemy w nowoczesny i energooszczędny sprzęt oraz kładziemy nacisk na segregację odpadów przemysłowych.

.mdd posiada liczne certyfikaty, potwierdzające wyjątkową dbałość i zaangażowanie w utylizację odpadów. Dbamy, aby wszystkie wykorzystywane przez nas surowce były przyjazne środowisku, dlatego też możemy się cieszyć wysokim współczynnikiem recyklingu naszych produktów, który kształtuje się na poziomie 95%.



Informacje ogólne:

Gwarancja:

Produkty .mdd - **2 lata**
(meble montowane przez .mdd
- **5 lat**)

Komponenty elektryczne oraz
tkaniny - **2 lata**.

Certyfikat - płyta melaminowana:



Gęstości płyt:

12 mm - 690 - 750 kg/m³
18 mm - 650 - 690 kg/m³
28 mm - 610 - 630 kg/m³
36 mm - 610 - 630 kg/m³

Nagrody i wyróżnienia:



Certyfikat - tkanina:



Montaż:

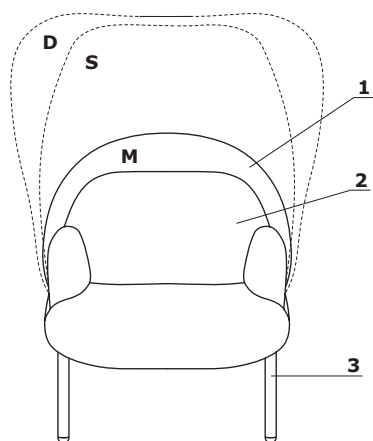
Produkt dostarczany w całości

Pakowanie:

karton

Mesh F	Data sporządzenia 26.11.2021	Dane zawarte w niniejszym dokumencie ważne są w dniu przygotowania. Zmiana produktu, jeśli nie wpływa na podstawowe cechy, nie wymaga systematycznej aktualizacji dokumentu.	strona 2/11
			informacje ogólne

Opis techniczny - Mesh

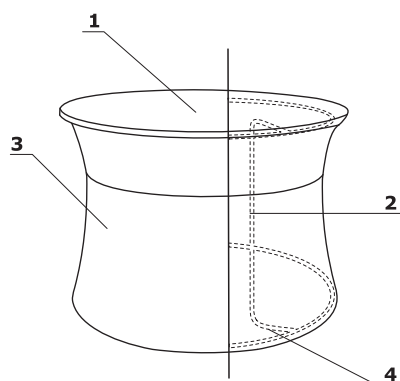


1. **Ostona** - siatka (Runner); stelaż Ø25 mm, otapicerowany; dwie warstwy tkaniny mocowane do stelaża za pomocą zamka
 - M - ostona mała
 - S - ostona średnia
 - D - ostona duża
2. **Siedzisko, oparcie, podłokietniki** - pianka odlewana, gęstość 55 kg/m³, tapicerowane
3. **Podstawa** - 4 nogi metalowe malowane proszkowo; stelaż Ø25 mm, grubość ścianki 1,5 mm; stelaż gięty CNC; nogi - zakończone stopkami tworzywowymi w kolorze białym - stelaż biały lub czarnym - pozostałe kolory stelaża

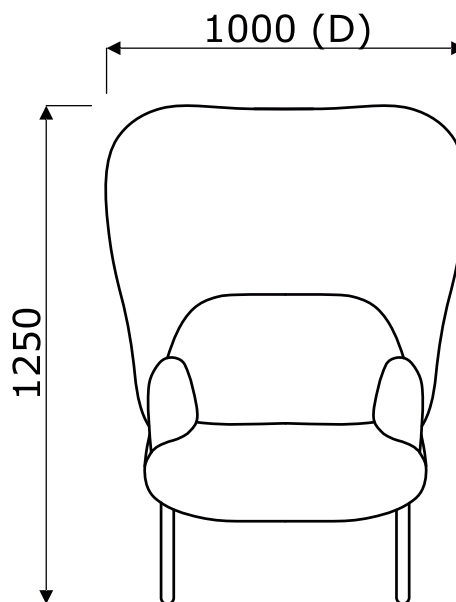
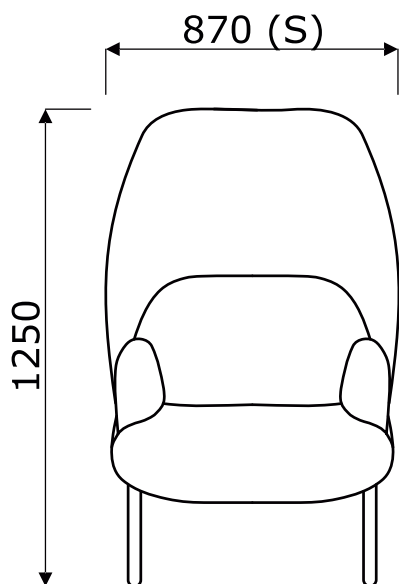
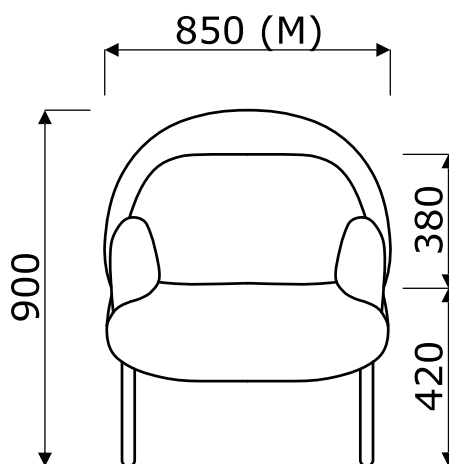
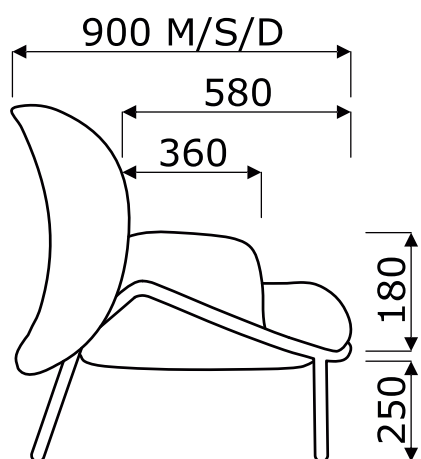
- max. obciążenie - 120 kg

Opis techniczny - stolik

1. **Blat** - płyta melaminowana 12 mm
2. **Stelaż** - konstrukcja rurowa osadzona na podstawie z płyty melaminowanej, rura Ø16 mm, grubość ścianki 2 mm, gięty CNC
3. **Tkanina** - część górna i dolna - tapicerka Runner
4. **Stopki** - zakres regulacji 10 mm

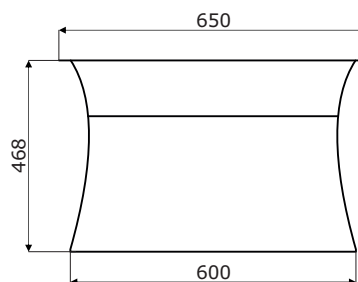
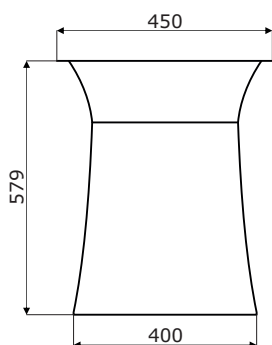


Wymiary - Mesh



www.mdd.eu

Wymiary - stolik



Mesh F	Data sporządzenia 26.11.2021	Dane zawarte w niniejszym dokumencie ważne są w dniu przygotowania. Zmiana produktu, jeśli nie wpływa na podstawowe cechy, nie wymaga systematycznej aktualizacji dokumentu.	strona 4/11
			wymiary (mm)

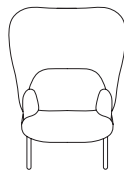
Mesh F *



MF1M
850 / 900 / 900
33.7 kg



MF1S
870 / 900 / 1250
24.5 kg



MF1D
1000 / 900 / 1250
27 kg

Stolik *



MESHT2
450 / 450 / 579
6 kg



MESHT1
650 / 650 / 486
7 kg

* wymiary wyrażone w milimetrach: szerokość x głębokość x wysokość

Mesh F	Data sporządzenia 26.11.2021	Dane zawarte w niniejszym dokumencie ważne są w dniu przygotowania. Zmiana produktu, jeśli nie wpływa na podstawowe cechy, nie wymaga systematycznej aktualizacji dokumentu.	strona 5/11
			produkty

Ostona - Tkanina Runner - II grupa cenowa



Dane techniczne:	
Skład	80% polyester, 20% polyester z recyklingu użytkowego
Gramatura	510 g/lm (16.45 oz./lin.yd.)
Odporność na ścieranie	BS EN ISO 12947-2 70,000 cykli Martindale
Odporność na pilling	skala 1-5, max 5, EN ISO 12945-2 (4-5)
Odporność na światło	skala 1-8, max 8, EN ISO 105-B02 (5-7)
Odporność koloru na ścieranie	skala 1-5, max 5, EN ISO 105x12 (mokre/suche) 4-5
Akustyczne pochłanianie dźwięku	ISO 435
Trudnozapałność	BS EN 1021-2 zapałka, CA TB 117-2013, BS EN 1021-1 (papieros) Class Uno UNI 9175 Class 2, EMME

Siedzisko

Tkanina Medley - II grupa cenowa



Dane techniczne:	
Skład	polyester 100%
Gramatura	510 g/lm (16.45 oz./lin.yd.)
Odporność na ścieranie	BS EN ISO 12947-2, 75,000 cykli Martindale
Odporność na pilling	skala 1-5, max 5, EN ISO 12945-2 (4)
Odporność na światło	skala 1-8, max 8, EN ISO 105-B02 (5-7)
Odporność koloru na ścieranie	skala 1-5, max 5, EN ISO 105x12 (mokre/suche) (4-5/4-5)
Akustyczne pochłanianie dźwięku	ISO 354
Trudnozapałność	BS EN 1021-1 (papieros) BS 475 partia 7, klasa 2 Class Uno UNI 9174 - UNI 8457 CA TB 117-2013 ASTM E 84 Class I

Tkanina Atlantic * - II grupa cenowa



Dane techniczne:	
Skład	polyester 100%
Gramatura	530 g/lm (17.09 oz./lin.yd.)
Odporność na ścieranie	BS EN ISO 12947-2, 110,000 cykli Martindale
Odporność na pilling	skala 1-5, max 5, EN ISO 12945-2 (4-5)
Odporność na światło	skala 1-8, max 8, EN ISO 105-B02 (5-7)
Odporność koloru na ścieranie	skala 1-5, max 5, EN ISO 105x12 (mokre/suche) (4-5/4-5)
Trudnozapałność	CA TB 117-2013 ASTM E 84 Class I BS EN 1021-2 (zapałka) BS EN 1021-1 (papieros)

* Istnieje możliwość zamówienia produktu w pełnej kolorystyce Atlantic wg wzornika Gabriel w terminie 7 tygodni

Tkanina Vita - II grupa cenowa



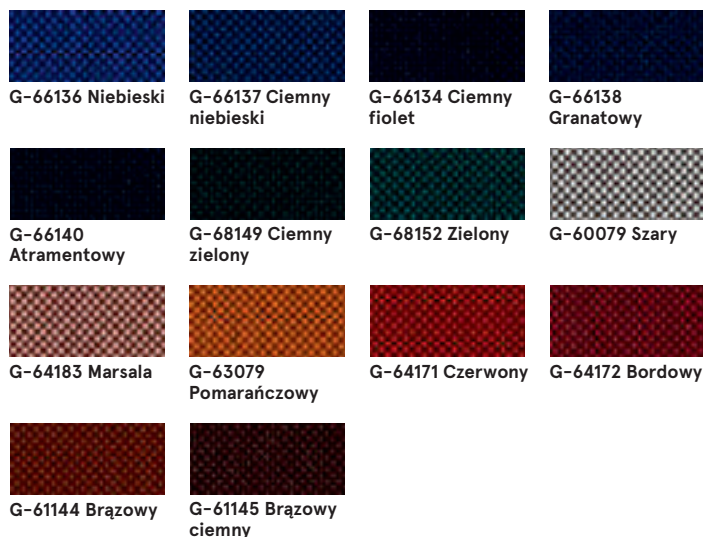
Dane techniczne:	
Skład	Powierzchnia: 98,5% PVC, 1,5% PU Skład: 50% poliester, 50% bawełna
Gramatura	850g/m ² ± 10% (1190G/lin. m ± 10%)
Odporność na ścieranie	BS EN ISO 5470-2, 100,000 cykli Martindale
Odporność na światło	6 (ISO 105 - B02)
Odporność koloru na ścieranie	Mokre: 4, Suche: 4 (ISO 105 - X12)
Trudnozapałność	BS EN 1021 - (papieros) BS EN 1021 - 2 (zapałka) BS 5852 - (źródło zapłonu 5) BS 7176 - (Średni stopień zagrożenia)
Wyginanie	BS EN ISO 7854 - metoda B, 400.000 cykli wyginania
Przeciwdrobnoustrojowe / grzybiczne	AATCC 147

Tkanina Charles - II grupa cenowa



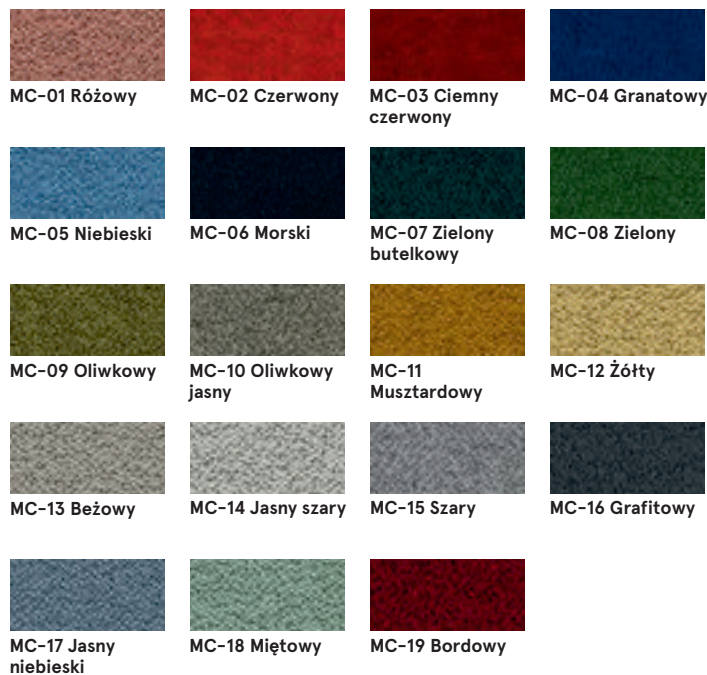
Dane techniczne:	
Skład	100% poliester
Gramatura	433g/m ²
Odporność na ścieranie	90,000 cykli Martindale (EN ISO 12947-2)
Odporność na pilling	EN ISO 12945-2, 5
Odporność na światło	EN ISO 105-B02, 5
Odporność koloru na ścieranie	suche: 4-5, mokre: 4-5, EN ISO 105x12
Trudnozapałność	EN 1021, 1

Tkanina Go Check - II grupa cenowa



Dane techniczne:	
Skład	100% Trevira CS
Gramatura	435g/mb
Odporność na ścieranie	80,000 cykli Martindale (EN ISO 12947-2) skala 1-5, max. 5 - EN ISO 12945-2, 5
Odporność na pilling	5 - EN ISO 12945-2, 5
Odporność na światło	skala 1-8, maks. 8 - EN ISO 105-B02, 5-8
Odporność koloru na ścieranie	suche: 4-5, mokre: 4-5, skala 1-5, maks. 5 - EN ISO 105x12
Trudnozapałność	BS EN 1021 1 i 2 Papierosy i zapałki BS EN 1021-1 Papierosy BS 5852 Crib 5 BS 7176 Średnie zagrożenie DIN 4102 - B1 NFP 92-503 / 504/505 M1 ÖNORM A3800-B1-B3825-Q1 Wielka Brytania Klasa Uno UNI 9175 Klasa 1 I EMME FAR / JAR 25.853 (a) (i) (ii) CA TB 117-2013 DIN EN 13501-1 B-s1, d0 AM 18 - NF D 60-013- (tylko dla tkaniny)

Tkanina Mica - II grupa cenowa



Dane techniczne:	
Skład	poliester pochodzący z recyklingu 97%, poliester 3%
Gramatura	305g/m2
Odporność na ścieranie	60,000 cykli Martindale (EN ISO 12947-2) skala 1-5, max. 5 - EN ISO 12945-2EN ISO 12945-2, 4-5
Odporność na pilling	4-5
Odporność na światło	skala 1-8, maks. 8 - EN ISO 105-B02, 5-8
Odporność koloru na ścieranie	suche: 4-5, mokre: 4-5, skala 1-5, maks. 5 - EN ISO 105x12
Trudnozapałność	CA TB 117-2013 ASTM E 84 klasa I BS EN 1021-1 Papierosy BS EN 1021-2 Match BS 476 część 7 klasa I

Tkanina Xtreme - III grupa cenowa



Dane techniczne:

Skład 100% Trevira Clame (CS)
100% Recykling (YS)
Polyester zmniejszający palność.
Barwniki nie zawierają metali ciężkich.

Gramatura 310 g/m² ±5% (435g/lin.m ±5%)

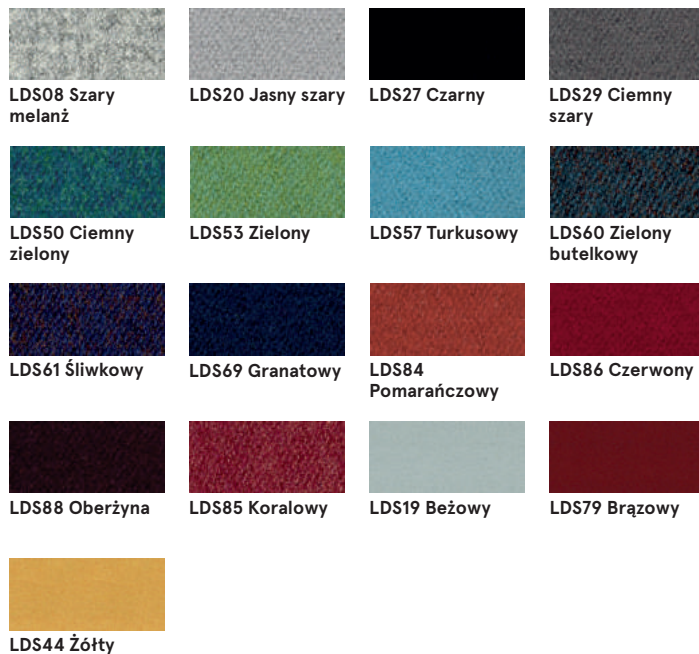
Odporność na ścieranie 60,000 cykli Martindale (CS)
100,000 cykli Martindale (YS)

Odporność na światło 6 (ISO 105 - B02)

Odporność koloru na ścieranie Mokre: 4, Suche: 4 (ISO 105 - X12)

Trudnozapalność EN 1021 - 1 (papieros),
EN 1021 - 2 (zapałka)
BS 7175 Niski stopień zagrożenia,
NF P92-507 M1, DIN 4102 B1,
UNI 9175 Klasa 1 IM, UNI 8456,
UNI 9174 & UNI 9177 Classe Uno,
ÖNORM B 3825 & A 3800-1
NF D 60-013

Tkanina Synergy - III grupa cenowa



Dane techniczne:

Skład 95% Wełna Vierge, 5% Poliamid

Gramatura 400g/m² ±5% (560 g/lin.m ±5%)

Odporność na ścieranie Niezależnie certyfikowany
≥100,000 cykli Martindale

Odporność na światło 5 (ISO 105 - B02)

Odporność koloru na ścieranie ISO 105 - X12 - Mokre: 4, Suche: 4

Trudnozapalność EN 1021 - 1 (papieros),
EN 1021 - 2 (zapałka),
BS 7176 Niskie zagrożenie,
UNI 9175 Classe 1 IM,
ÖNORM B 3825 & A 3800-1

Tkanina Silvertex - III grupa cenowa

Istnieje możliwość zamówienia produktu w pełnej kolorystyce Silvertex wg wzornika Spradling w terminie 15 dni roboczych.

Dane techniczne:

Skład	warstwa wierzchnia: 100% Winył podkład: 100% Poliester Hi-Loft™ 685 gr/m2
Gramatura	685 gr/m2
Odporność na ścieranie	>300,000 cykli Martindale
Odporność na UV	>= 7 (1000 godzin, wg skali blue wool)
Odporność na pękanie	-23°C
Ognioodporność	NF P 92-503 / M2 EN 1021, Część 1&2 DIN 4102 B2 ÖNORM B 3825, Grupa I - Zachowanie w warunkach ogniowych ÖNORM A 3800, Część I, Klasa gęstości dymu QI - niska emisja dymu IMO Res. MSC.307 (88) (kod 2010 FTP) Załącznik I Część 8 (MED)Marine Equipment Directive w wersji obecnie obowiązującej UNI 91 75 (1987) / UNI 9175/FAI (1994) Klasa I.IM (uno I EMME) UNE 23.727-90 IR /M2 EN 71-2: 2006+AI: 2007 Bezpieczeństwo zabawek - Część 2: Palność ECE R 11 8 (zastępuje Dyrektywę 95/28/EC) FMVSS 302 FAR 25/853
Ochrona przeciw drobnoustrojom	Antymikrobowa, antybakteryjna, przeciwygrzybiczna

Tkanina Atlas - IV grupa cenowa



Dane techniczne:

Skład	90% new wool, 10% nylon
Gramatura	286g/m2, 400g/lm
Odporność na ścieranie	100,000 cykli Martindale, EN ISO 12947
Odporność na światło	ISO 105 B02: 6-7
Odporność koloru na ścieranie	ISO 105-X12:2001, (wet/dry) 4-5/4-5
Trudnozapałność	BS EN 1021-2 Match, BS EN 1021-1 Cigarette, BS 5 5852 Crib 5, BS 5852 ignition source 3, BS 5852 Part 1, NF D 60 013, UNI 9175 1M, US Cal. Bull. 117-2013

Tkanina Field2 - IV grupa cenowa



Dane techniczne:

Skład	100% Trevira CS
Gramatura	321g/m2, 450g/lm
Odporność na ścieranie	100,000 cykli Martindale, EN ISO 12947
Odporność na światło	ISO 105 B02: 5-7
Trudnozapałność	BS EN 1021-2 Match, BS EN 1021-1 Cigarette, BS 5 5852 Crib 5, DIN 4102 B1 FAR 25.853, UNI 9177 classe 1, US Cal. Bull. 117-2013

Skóra - IV grupa cenowa



L01 Czarny



L02 Ciemny zielony



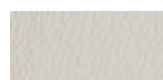
L03 Granatowy



L04 Brązowy jasny

L05 Brązowy
ciemny

L06 Szary



L07 Beżowy

Dane techniczne:

Skład Typ - korygowana skóra licowaRodzaj wykończenia - skóra pigmentowa
Suche: 500 cykli - min. 4 w skali szarości,
Mokre: 250 cykli - min. 4 w skali szarości,
UNI EN ISO 11640**Odporność na ścieranie**

min. 4 w skali szarości, UNI ISO 105-802

Odporność na światło

Brak zapalenia

Trudnozapalność

UNI EN 1021-1-2006

BS EN 1021-1-2006

Podstawa

M010 Jasny szary
półmat RAL7044M011 Ciemny szary
półmat RAL7042M012 Ciemny zielony
półmat RAL6012M013 Bordowy
półmat RAL3007M014 Czerwony
półmat RAL3016M016 Perłowy biały
półmat RAL1013M115 Czarny
półmat RAL9005

Stoliki - blat

26 Aluminium
satinato

31 Dąb



67 Biały pastel



08 Czarny

Stoliki - podstawa (góra, dół) - Tkanina Runner - II grupa cenowa

R-63034
PomarańczowyR-64089
CzerwonyR-66063
Niebieski

R-60011 Szary



R-68056 Zielony

R-66064
Granatowy

R-60999 Czarny

R-60025
Grafitowy

R-61128 Beżowy

R-61130
Brązowy

Dane techniczne:

Skład 80% polyester, 20% polyester z recyklingu
poużytkowego

Gramatura 510 g/lm (16.45 oz./lin.yd.)

Odporność na ścieranie

BS EN ISO 12947-2

70,000 cykli Martindale

Odporność na pilling

skala 1-5, max 5, EN ISO 12945-2 (4-5)

Odporność na światło

skala 1-8, max 8, EN ISO 105-B02 (5-7)

Odporność koloru na ścieranie

skala 1-5, max 5, EN ISO 105x12

(mokre/suche) 4-5

ISO435

Akustyczne pochłanianie**dźwięku****Trudnozapalność**

BS EN 1021-2 zapałka,

CA TB 117-2013, BS EN 1021-1

(papieros) Class Uno UNI 9175 Class 2,

EMME