

Szafa ze świetłówkami UV_C opis techniczny



.mdd

.mdd od wielu lat zajmuje czołowe miejsce wśród producentów w segmencie mebli biurowych.

O jakości naszych wyrobów świadczą zdobywane wyróżnienia oraz stale wzrastające zapotrzebowanie na oferowane przez nas produkty.

Realia dzisiejszego rynku wymagają ciągłego doskonalenia jakości na wszystkich szczeblach działalności nowoczesnej firmy. Dotyczy to w szczególności obsługi handlowej, marketingu, jakości produktu, a także jakości procesów przebiegających wewnątrz przedsiębiorstwa. .mdd z pewnością należy do tych przedsiębiorstw, które dbają o realizację wyżej wymienionych warunków będących podstawą sukcesu ekonomicznego firmy.

Stałe inwestycje w istniejący park maszynowy, optymalizacja systemów zarządzania oraz rozbudowa powierzchni hal produkcyjnych pozwalają zminimalizować czas potrzebny na wyprodukowanie gotowego produktu o najwyższej jakości.

Potwierdzeniem długoletniego doświadczenia w zakresie produkcji mebli biurowych jest lista referencyjna firm i instytucji, które doceniły naszą sprawność funkcjonowania i kompleksową obsługę.

Jednym z naszych głównych priorytetów jest dbałość o środowisko naturalne.

Stale inwestujemy w nowoczesny i energooszczędny sprzęt oraz kładziemy nacisk na segregację odpadów przemysłowych.

.mdd posiada liczne certyfikaty, potwierdzające wyjątkową dbałość i zaangażowanie w utylizację odpadów. Dbamy, aby wszystkie wykorzystywane przez nas surowce były przyjazne środowisku, dlatego też możemy się cieszyć wysokim współczynnikiem recyklingu naszych produktów, który kształtuje się na poziomie 95%.



Informacje ogólne:

Gwarancja:

Produkty .mdd - **2 lata**
(meble montowane przez .mdd
- **5 lat**)

Komponenty elektryczne oraz
tkaniny - **2 lata**.

Certyfikat - płyta melaminowana:



Montaż:

Produkt dostarczany w elementach

Pakowanie:

karton, folia bąbelkowa, folia stretch

Zgodność z normami:

PN-EN 14073-2:2006

Gęstości płyt:

12 mm - 690 - 750 kg/m³

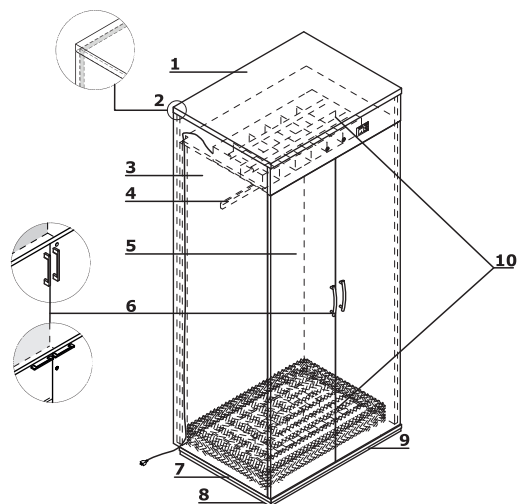
18 mm - 650 - 690 kg/m³

28 mm - 610 - 630 kg/m³

36 mm - 610 - 630 kg/m³

Szafa UV_C	Data sporządzenia 11.10.2021	Dane zawarte w niniejszym dokumencie ważne są w dniu przygotowania. Zmiana produktu, jeśli nie wpływa na podstawowe cechy, nie wymaga systematycznej aktualizacji dokumentu.	strona 2/5
			informacje ogólne

Szafa ze świetlówkami UV_C

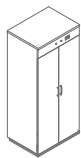


1. **Wieniec górny** - płyta melaminowana 28 mm, obrzeża ABS
2. **Ściana tylna** - płyta melaminowana 18 mm, obrzeża ABS
3. **Korpus** - płyta melaminowana 18 mm, obrzeża ABS
4. **Drażek ubraniowy**
5. **Front** - płyta melaminowana 18 mm, obrzeża ABS, zawias zwykły 110°
 - zamykane na zamek elektro - magnetyczny sterowany za pomocą sterownika
 - cykl „odkażania” trwa 15 minut bez możliwości otwarcia frontów, zamek elektro - magnetyczny zwalniany automatycznie po procesie odkażania
6. **Uchwyt** - aluminium:
 - Standard - uchwyt pionowy aluminiowy
 - Pro (OPCJA Z DOPŁATĄ) - uchwyt poziomy aluminiowy, zamek baskwilowy - dwupunktowy
7. **Wieniec dolny** - płyta melaminowana 18 mm, obrzeża ABS
8. **Stopki 27 mm** - regulacja poziomu od wewnątrz w zakresie 5 mm
9. **OPCJA Z DOPŁATĄ** - cokół metalowy - kolor: M009 aluminium półmat
10. **Świetlówki o promieniowaniu UV - C** - promieniowanie w zakresie krótszych fal UV z maksimum w 253,7nm (UV-C) o własnościach bakteriobójczych

Uwaga - Szafa dostarczana z zaprogramowanym sterownikiem - zmiana ustawień parametrów fabrycznych, może spowodować spadek wydajności odkażania.

Szafa UV_C	Data sporządzenia 11.10.2021	Dane zawarte w niniejszym dokumencie ważne są w dniu przygotowania. Zmiana produktu, jeśli nie wpływa na podstawowe cechy, nie wymaga systematycznej aktualizacji dokumentu.	strona 3/5
			opis techniczny

Szafa ze świetlówkami UV_C *



A6204UVC
801 / 600 / 1833
92 kg

* wymiary wyrażone w milimetrach: szerokość x głębokość x wysokość

Szafa UV_C	Data sporządzenia 11.10.2021	Dane zawarte w niniejszym dokumencie ważne są w dniu przygotowania. Zmiana produktu, jeśli nie wpływa na podstawowe cechy, nie wymaga systematycznej aktualizacji dokumentu.	strona 4/5
			produkty

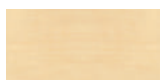
Wieniec górny, wieniec dolny, korpus, front



08 Czarny

26 Aluminium
satinato

31 Dąb kanadyjski*



39 Brzoza polarna*



64 Kakao *



67 Biały pastel

106 Orzech
nizinny *

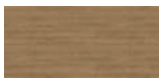
154 Antracyt



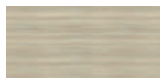
167 Dąb szary *



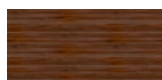
168 Dąb naturalny *



169 Dąb miodowy *



170 Akacja *



171 Orzech ciemny *

* korpus - II grupa cenowa