

Stoły wysokie PSD opis techniczny



.mdd

.mdd od wielu lat zajmuje czołowe miejsce wśród producentów w segmencie mebli biurowych.

O jakości naszych wyrobów świadczą zdobywane wyróżnienia oraz stale wzrastające zapotrzebowanie na oferowane przez nas produkty.

Realia dzisiejszego rynku wymagają ciągłego doskonalenia jakości na wszystkich szczeblach działalności nowoczesnej firmy. Dotyczy to w szczególności obsługi handlowej, marketingu, jakości produktu, a także jakości procesów przebiegających wewnątrz przedsiębiorstwa. .mdd z pewnością należy do tych przedsiębiorstw, które dbają o realizację wyżej wymienionych warunków będących podstawą sukcesu ekonomicznego firmy.

Stałe inwestycje w istniejący park maszynowy, optymalizacja systemów zarządzania oraz rozbudowa powierzchni hal produkcyjnych pozwalają zminimalizować czas potrzebny na wyprodukowanie gotowego produktu o najwyższej jakości.

Potwierdzeniem długoletniego doświadczenia w zakresie produkcji mebli biurowych jest lista referencyjna firm i instytucji, które doceniły naszą sprawność funkcjonowania i kompleksową obsługę.

Jednym z naszych głównych priorytetów jest dbałość o środowisko naturalne.

Stale inwestujemy w nowoczesny i energooszczędny sprzęt oraz kładziemy nacisk na segregację odpadów przemysłowych.

.mdd posiada liczne certyfikaty, potwierdzające wyjątkową dbałość i zaangażowanie w utylizację odpadów. Dbamy, aby wszystkie wykorzystywane przez nas surowce były przyjazne środowisku, dlatego też możemy się cieszyć wysokim współczynnikiem recyklingu naszych produktów, który kształtuje się na poziomie 95%.



Informacje ogólne:

Gwarancja:

Produkty .mdd - **2 lata**
(meble montowane przez .mdd
- **5 lat**)

Komponenty elektryczne oraz
tkaniny - **2 lata**.

Gęstości płyt:

12 mm - 690 - 750 kg/m³
18 mm - 650 - 690 kg/m³
28 mm - 610 - 630 kg/m³
36 mm - 610 - 630 kg/m³

Certyfikat - płyta melaminowana:



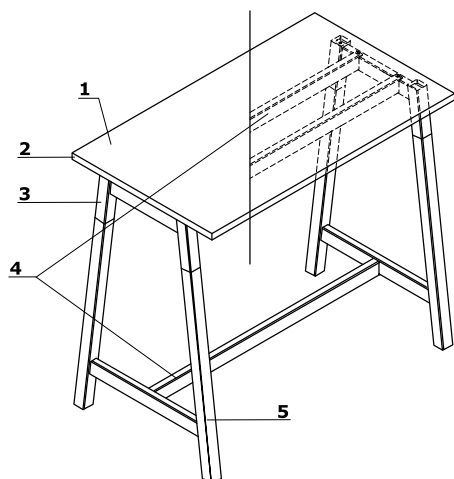
Montaż:

Produkt dostarczany w elementach

Pakowanie:

karton

Stoły wysokie



1. **Blat** - płyta melaminowana 28 mm, obrzeża ABS
2. **OPCJA Z DOPŁATĄ** - obrzeże blatu, kolor: jesion naturalny
3. **Element metalowy** - malowany proszkowo
4. **Stelaż** - metalowy profil 50 x 50 mm
5. **Noga drewniana** - kolor: jesion naturalny, pokryta bezbarwnym lakierem, profil 40 x 40 mm

Stoły wysokie PSD	Data sporządzenia 21.12.2021	Dane zawarte w niniejszym dokumencie ważne są w dniu przygotowania. Zmiana produktu, jeśli nie wpływa na podstawowe cechy, nie wymaga systematycznej aktualizacji dokumentu.	strona 3/5
			opis techniczny

Stoły wysokie *



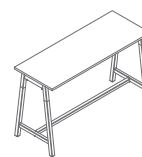
PSD72
1215 / 700 / 1100
43.5 kg



PSD74
1415 / 700 / 1100
49.3 kg



PSD76
1615 / 700 / 1100
54.55 kg



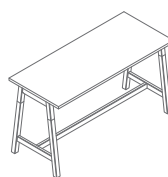
PSD78
1815 / 700 / 1100
59.05 kg



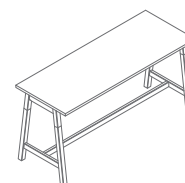
PSD82
1215 / 700 / 900
41.5 kg



PSD84
1415 / 700 / 900
47.3 kg



PSD86
1615 / 700 / 900
52.55 kg



PSD88
1815 / 700 / 900
57.35 kg

* wymiary wyrażone w milimetrach: szerokość x głębokość x wysokość

Stoły wysokie PSD	Data sporządzenia 21.12.2021	Dane zawarte w niniejszym dokumencie ważne są w dniu przygotowania. Zmiana produktu, jeśli nie wpływa na podstawowe cechy, nie wymaga systematycznej aktualizacji dokumentu.	strona 4/5
			produkty

Blat



08 Czarny

26 Aluminium
satinato

31 Dąb kanadyjski

39 Brzoza
polarna

64 Kakao



67 Biały pastel

106 Orzech
nizinny

154 Antracyt



167 Dąb szary



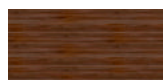
168 Dąb naturalny



169 Dąb miodowy



170 Akacja



171 Orzech ciemny

Podstawa



Jesion naturalny

Stelaż

M009 Aluminium
półmat RAL9006M015 Biały
półmat RAL9010M154 Antracyt
półmat RAL7043M115 Czarny
półmat RAL9005

* OPCJA Z DOPŁATĄ - obrzeże blatu, kolor: jesion naturalny