

# Fat Frank

## opis techniczny



.mdd

## .mdd od wielu lat zajmuje czołowe miejsce wśród producentów w segmencie mebli biurowych.

O jakości naszych wyrobów świadczą zdobywane wyróżnienia oraz stale wzrastające zapotrzebowanie na oferowane przez nas produkty.

Realia dzisiejszego rynku wymagają ciągłego doskonalenia jakości na wszystkich szczeblach działalności nowoczesnej firmy. Dotyczy to w szczególności obsługi handlowej, marketingu, jakości produktu, a także jakości procesów przebiegających wewnątrz przedsiębiorstwa. .mdd z pewnością należy do tych przedsiębiorstw, które dbają o realizację wyżej wymienionych warunków będących podstawą sukcesu ekonomicznego firmy.

Stałe inwestycje w istniejący park maszynowy, optymalizacja systemów zarządzania oraz rozbudowa powierzchni hal produkcyjnych pozwalają zminimalizować czas potrzebny na wyprodukowanie gotowego produktu o najwyższej jakości.

**Potwierdzeniem długoletniego doświadczenia w zakresie produkcji mebli biurowych jest lista referencyjna firm i instytucji, które doceniły naszą sprawność funkcjonowania i kompleksową obsługę.**

**Jednym z naszych głównych priorytetów jest dbałość o środowisko naturalne.**

Stale inwestujemy w nowoczesny i energooszczędny sprzęt oraz kładziemy nacisk na segregację odpadów przemysłowych.

.mdd posiada liczne certyfikaty, potwierdzające wyjątkową dbałość i zaangażowanie w utylizację odpadów. Dbamy, aby wszystkie wykorzystywane przez nas surowce były przyjazne środowisku, dlatego też możemy się cieszyć wysokim współczynnikiem recyklingu naszych produktów, który kształtuje się na poziomie 95%.



## Informacje ogólne:

### Gwarancja:

Produkty .mdd - **2 lata**

(meble montowane przez .mdd

- **5 lat**)

Komponenty elektryczne oraz

tkaniny - **2 lata**.

**Certyfikat - płyta melaminowana:**



**Certyfikat - tkanina:**



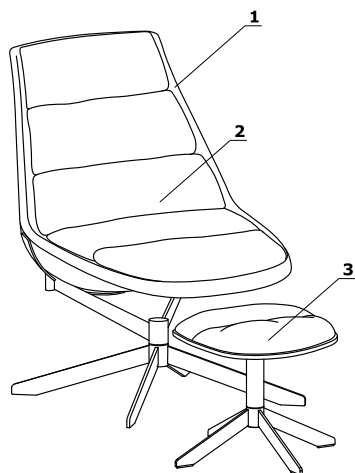
### Montaż:

Produkt dostarczany w całości

### Pakowanie:

karton

## Opis techniczny



1. **Siedzisko** - stelaż metalowy zalany pianką, gęstość 55 kg/m<sup>3</sup>, tapicerowane
2. **Poducha** - pierze + pianka poliuretanowa, tapicerowana
3. **Podnóżek** - metal malowany proszkowo; siedzisko - sklejka + poducha - pierze + pianka poliuretanowa, tapicerowana

- max. obciążenie - 120 kg

## Fat Frank



**F03**

### Podstawa F03:

- 4 nogi, metal, malowane proszkowo
- nogi zakończone stopkami metalowymi w kolorze stelaża

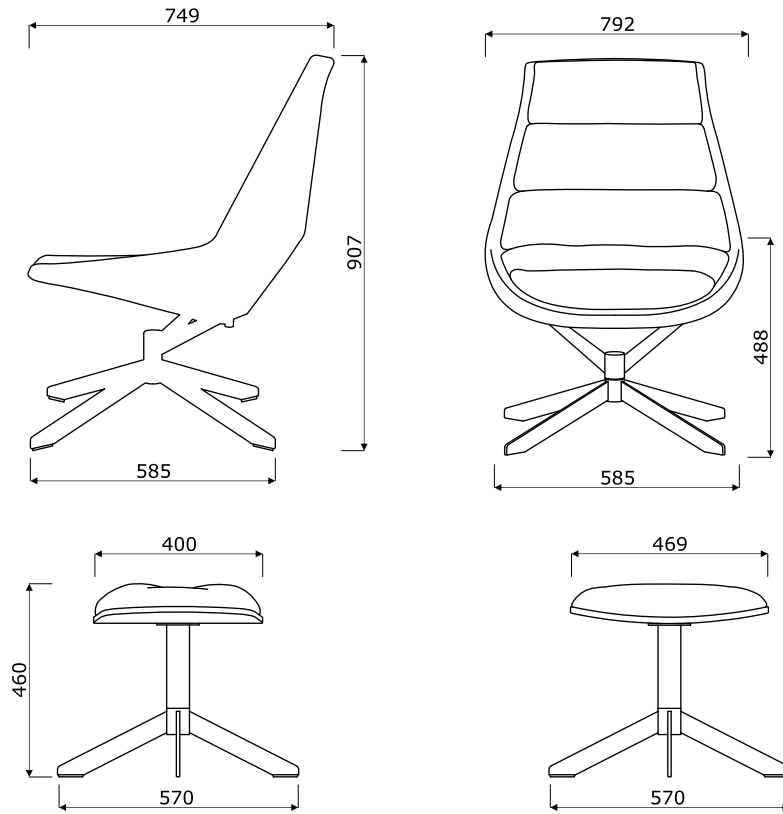


**F04**

### Podstawa F04:

- 4 - ro ramienna metalowa, malowana proszkowo
- siedzisko obrotowe - 360°
- nogi zakończone stopkami tworzywowymi

Wymiary



---

**Fat Frank - fotel \***

**F03**  
792 / 749 / 907  
24.3 kg



**F04**  
792 / 749 / 907  
26.8 kg

---

**Fat Frank - podnózek \***

**F06**  
570 / 570 / 430  
8 kg

---

\* wymiary wyrażone w milimetrach: szerokość x głębokość x wysokość

<b>Fat Frank</b>	Data sporządzenia 26.10.2021	Dane zawarte w niniejszym dokumencie ważne są w dniu przygotowania. Zmiana produktu, jeśli nie wpływa na podstawowe cechy, nie wymaga systematycznej aktualizacji dokumentu.	strona 5/9
			<b>produkty</b>

## Tkanina Atlantic \* - II grupa cenowa



**Dane techniczne:**

**Skład** polyester 100%

**Gramatura** 530 g/lm (17.09 oz/lin.yd.)

**Odporność na ścieranie** BS EN ISO 12947-2, 110,000 cykli Martindale

**Odporność na pilling** skala 1-5, max 5, EN ISO 12945-2 (4-5)

**Odporność na światło** skala 1-8, max 8, EN ISO 105-B02 (5-7)

**Odporność koloru na ścieranie** skala 1-5, max 5, EN ISO 105x12 (mokre/suche) (4-5/4-5)

**Trudnozapałność** CA TB 117-2013  
ASTM E 84 Class I  
BS EN 1021-2 (zapałka)  
BS EN 1021-1 (papieros)

## Tkanina Charles - II grupa cenowa



**Dane techniczne:**

**Skład** 100% poliester

**Gramatura** 433g/m2

**Odporność na ścieranie** 90,000 cykli Martindale (EN ISO 12947-2)

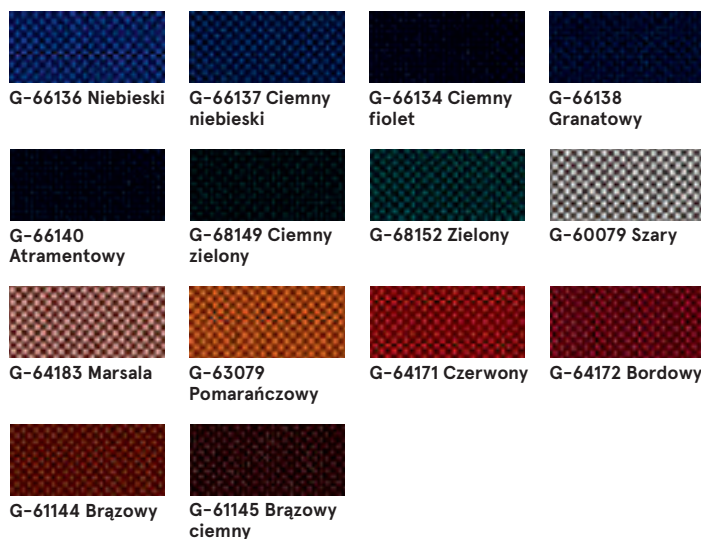
**Odporność na pilling** EN ISO 12945-2, 5

**Odporność na światło** EN ISO 105-B02, 5

**Odporność koloru na ścieranie** suche: 4-5, mokre: 4-5, EN ISO 105x12

**Trudnozapałność** EN 1021, 1

## Tkanina Go Check - II grupa cenowa



**Dane techniczne:**

**Skład** 100% Trevira CS

**Gramatura** 435g/mb

**Odporność na ścieranie** 80,000 cykli Martindale (EN ISO 12947-2)

**Odporność na pilling** skala 1-5, max. 5 - EN ISO 12945-2, 5

**Odporność na światło** skala 1-8, maks. 8 - EN ISO 105-B02, 5-8

**Odporność koloru na ścieranie** suche: 4-5, mokre: 4-5, skala 1-5, maks. 5 - EN ISO 105x12

**Trudnozapałność** BS EN 1021 1 i 2 Papierosy i zapałki  
BS EN 1021-1 Papierosy  
BS 5852 Crib 5  
BS 7176 Średnie zagrożenie  
DIN 4102 - B1  
NFP 92-503 / 504/505 M1  
ÖNORM A3800-B1-B3825-Q1 Wielka Brytania  
Klasa Uno UNI 9175 Klasa 1 I EMME  
FAR / JAR 25.853 (a) (i) (ii)  
CA TB 117-2013  
DIN EN 13501-1 B-s1, d0  
AM 18 - NF D 60-013- (tylko dla tkaniny)

\* Istnieje możliwość zamówienia produktu w pełnej kolorystyce Atlantic wg wzornika Gabriel w terminie 7 tygodni

Fat Frank	Data sporządzenia 26.10.2021	Dane zawarte w niniejszym dokumencie ważne są w dniu przygotowania. Zmiana produktu, jeśli nie wpływa na podstawowe cechy, nie wymaga systematycznej aktualizacji dokumentu.	strona 6/9
			kolorystyka

## Tkanina Mica - II grupa cenowa



**Dane techniczne:**

**Skład** polyester pochodzący z recyklingu 97%, poliester 3%

**Gramatura** 305g/m<sup>2</sup>

**Odporność na ścieranie** 60,000 cykli Martindale (EN ISO 12947-2)

**Odporność na pilling** skala 1-5, max. 5 - EN ISO 12945-2EN ISO 12945-2, 4-5

**Odporność na światło** skala 1-8, maks. 8 - EN ISO 105-B02, 5-8

**Odporność koloru na ścieranie** suche: 4-5, mokre: 4-5, skala 1-5, maks. 5 - EN ISO 105x12

**Trudnozapałność** CA TB 117-2013  
ASTM E 84 klasa I  
BS EN 1021-1 Papierosy  
BS EN 1021-2 Match  
BS 476 część 7 klasa I

## Tkanina Xtreme - III grupa cenowa



**Dane techniczne:**

**Skład** 100% Trevira Clame (CS)  
100% Recykling (YS)  
Polyester zmniejszający palność.  
Barwniki nie zawierają metali ciężkich.

**Gramatura** 310 g/m<sup>2</sup> ±5% (435g/lin.m ±5%)

**Odporność na ścieranie** 60,000 cykli Martindale (CS)  
100,000 cykli Martindale (YS)

**Odporność na światło** 6 (ISO 105 - B02)

**Odporność koloru na ścieranie** Mokre: 4, Suche: 4 (ISO 105 - X12)

**Trudnozapałność** EN 1021 - 1 (papieros),  
EN 1021 - 2 (zapałka)  
BS 7175 Niski stopień zagrożenia,  
NF P92-507 M1, DIN 4102 B1,  
UNI 9175 Klasa 1 IM, UNI 8456,  
UNI 9174 & UNI 9177 Classe Uno,  
ÖNORM B 3825 & A 3800-1  
NF D 60-013



## Tkanina Synergy - III grupa cenowa



LDS08 Szary melanz



LDS20 Jasny szary



LDS27 Czarny



LDS29 Ciemny szary



LDS50 Ciemny zielony



LDS53 Zielony



LDS57 Turkusowy



LDS60 Zielony butelkowy



LDS61 Śliwkowy



LDS69 Granatowy



LDS84 Pomarańczowy



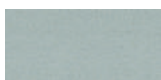
LDS86 Czerwony



LDS88 Oberżyna



LDS85 Koralowy



LDS19 Beżowy



LDS79 Brązowy



LDS44 Żółty

### Dane techniczne:

<b>Skład</b>	95% Wełna Vierge, 5% Poliamid
<b>Gramatura</b>	400g/m <sup>2</sup> ±5% (560 g/lin.m ±5%)
<b>Odporność na ścieranie</b>	Niezależnie certyfikowany ≥100,000 cykli Martindale
<b>Odporność na światło</b>	5 (ISO 105 - B02)
<b>Odporność koloru na ścieranie</b>	ISO 105 - X12 - Mokre: 4, Suche: 4
<b>Trudnozapałność</b>	EN 1021 - 1 (papieros), EN 1021 - 2 (zapałka), BS 7176 Niskie zagrożenie, UNI 9175 Classe 1 IM, ÖNORM B 3825 & A 3800-1

## Tkanina Silvertex - III grupa cenowa

### Dane techniczne:

<b>Skład</b>	warstwa wierzchnia: 100% Winił podkład: 100% Poliester Hi-Loft™
<b>Gramatura</b>	685 gr/m <sup>2</sup>
<b>Odporność na ścieranie</b>	>300,000 cykli Martindale
<b>Odporność na UV</b>	>= 7 (1000 godzin, wg skali blue wool)
<b>Odporność na pęknięcie</b>	-23°C
<b>Ognioodporność</b>	NF P 92-503 / M2 EN 1021, Część 1&2 DIN 4102 B2 ÖNORM B 3825, Grupa I - Zachowanie w warunkach ogniowych ÖNORM A 3800, Część I, Klasa gęstości dymu Q1 - niska emisja dymu IMO Res. MSC.307 (88) (kod 2010 FTP) Załącznik I Część 8 (MED.)Marine Equipment Directive w wersji obecnie obowiązującej UNI 91 75 (1987) / UNI 9175/FAI (1994) Klasa I.IM (uno I EMME) UNE 23.727-90 IR /M2 EN 71-2: 2006+A1: 2007 Bezpieczeństwo zabawek - Część 2: Palność ECE R 11 8 (zastępuje Dyrektywę 95/28/EC) FMVSS 302 FAR 25/853
<b>Ochrona przeciwdrobnoustrojom</b>	Antymikrobowa, antibakteryjna, przeciwegrzybiczna

Istnieje możliwość zamówienia produktu w pełnej kolorystyce Silvertex wg wzornika Spradling w terminie 15 dni roboczych.



## Tkanina Atlas - IV grupa cenowa



**Dane techniczne:**

**Skład** 90% new wool, 10% nylon  
**Gramatura** 286g/m2, 400g/lm  
**Oporność na ścieranie** 100,000 cykli Martindale, EN ISO 12947  
**Oporność na światło** ISO 105 B02: 6-7  
**Oporność koloru na ścieranie** ISO 105-X12:2001, (wet/dry) 4-5/4-5  
**Trudnozapałność** BS EN 1021-2 Match, BS EN 1021-1 Cigarette, BS 5 5852 Crib 5, BS 5852 ignition source 3, BS 5852 Part 1, NF D 60 013, UNI 9175 1IM, US Cal. Bull. 117-2013

## Tkanina Field2 - IV grupa cenowa



**Dane techniczne:**

**Skład** 100% Trevira CS  
**Gramatura** 321g/m2, 450g/lm  
**Oporność na ścieranie** 100,000 cykli Martindale, EN ISO 12947  
**Oporność na światło** ISO 105 B02: 5-7  
**Trudnozapałność** BS EN 1021-2 Match, BS EN 1021-1 Cigarette, BS 5 5852 Crib 5, DIN 4102 B1 FAR 25.853, UNI 9177 classe 1, US Cal. Bull. 117-2013

## Skóra - IV grupa cenowa



**Dane techniczne:**

**Skład** Typ - korygowana skóra licowa  
 Rodzaj wykończenia - skóra pigmentowa  
**Oporność na ścieranie** Suche: 500 cykli - min. 4 w skali szarości, Mokre: 250 cykli - min. 4 w skali szarości, UNI EN ISO 11640  
**Oporność na światło** min. 4 w skali szarości, UNI ISO 105-802  
**Trudnozapałność** Brak zapalenia  
 UNI EN 1021-1-2006  
 BS EN 1021-1-2006

## Podstawa

