

Grace - fotel opis techniczny



.mdd

.mdd od wielu lat zajmuje czołowe miejsce wśród producentów w segmencie mebli biurowych.

O jakości naszych wyrobów świadczą zdobywane wyróżnienia oraz stale wzrastające zapotrzebowanie na oferowane przez nas produkty.

Realia dzisiejszego rynku wymagają ciągłego doskonalenia jakości na wszystkich szczeblach działalności nowoczesnej firmy. Dotyczy to w szczególności obsługi handlowej, marketingu, jakości produktu, a także jakości procesów przebiegających wewnątrz przedsiębiorstwa. .mdd z pewnością należy do tych przedsiębiorstw, które dbają o realizację wyżej wymienionych warunków będących podstawą sukcesu ekonomicznego firmy.

Stałe inwestycje w istniejący park maszynowy, optymalizacja systemów zarządzania oraz rozbudowa powierzchni hal produkcyjnych pozwalają zminimalizować czas potrzebny na wyprodukowanie gotowego produktu o najwyższej jakości.

Potwierdzeniem długoletniego doświadczenia w zakresie produkcji mebli biurowych jest lista referencyjna firm i instytucji, które doceniły naszą sprawność funkcjonowania i kompleksową obsługę.

Jednym z naszych głównych priorytetów jest dbałość o środowisko naturalne.

Stale inwestujemy w nowoczesny i energooszczędny sprzęt oraz kładziemy nacisk na segregację odpadów przemysłowych.

.mdd posiada liczne certyfikaty, potwierdzające wyjątkową dbałość i zaangażowanie w utylizację odpadów. Dbamy, aby wszystkie wykorzystywane przez nas surowce były przyjazne środowisku, dlatego też możemy się cieszyć wysokim współczynnikiem recyklingu naszych produktów, który kształtuje się na poziomie 95%.



Informacje ogólne:

Gwarancja:

Produkty .mdd - **2 lata**

(meble montowane przez .mdd

- **5 lat**)

Komponenty elektryczne oraz

tkaniny - **2 lata**.

Certyfikat - płyta melaminowana:



Certyfikat - tkanina:

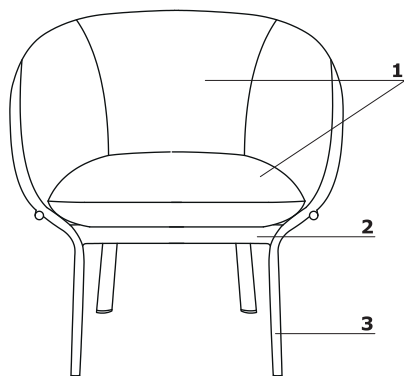


Montaż:

Produkt dostarczany w całości

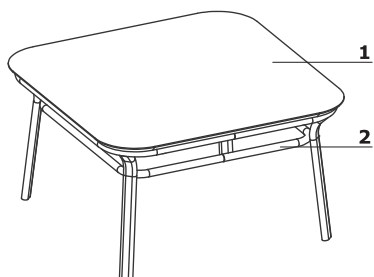
Pakowanie:

folia piankowa

Grace - fotel

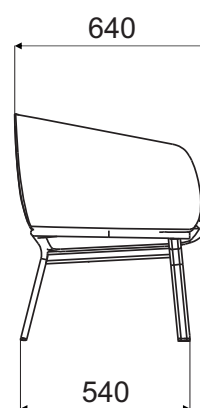
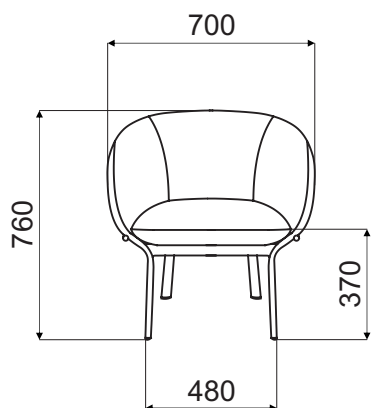
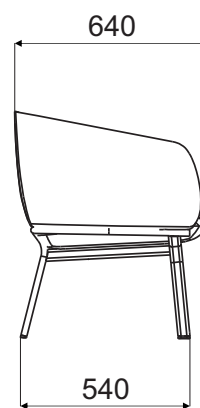
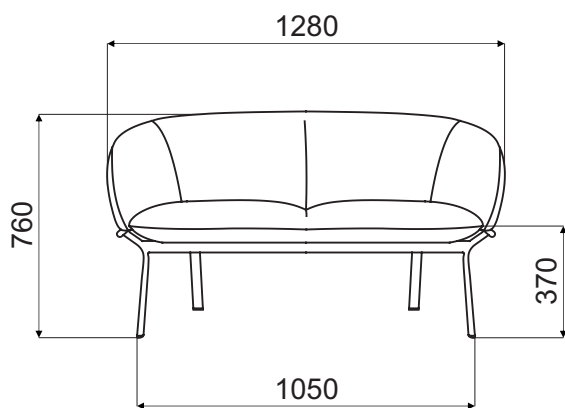
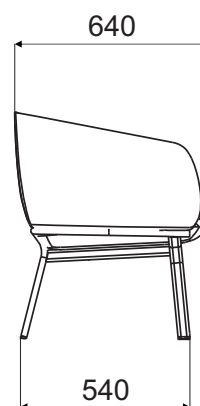
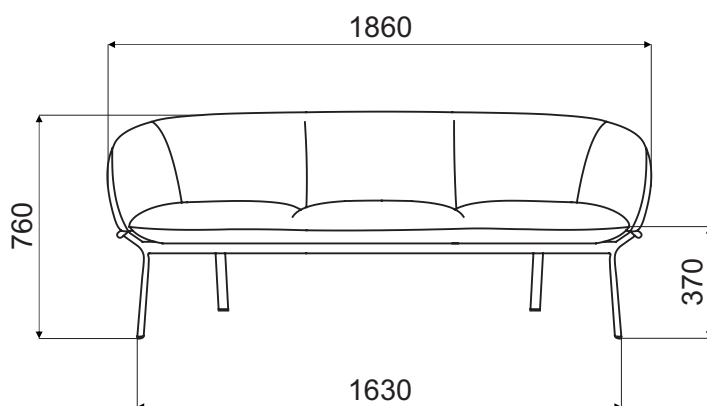
1. **Siedzisko, oparcie** - pianka odlewana, gęstość 65 kg/m³, tapicerowane
2. **Podstawa** - profil owalny 40 × 20 × 2 mm, rura Ø22 mm, grubość ścianki 2 mm, gięta CNC, malowana proszkowo
3. **Nogi** - zakończone stopkami tworzywowymi, kolor: czarny

- max. obciążenie - 120 kg

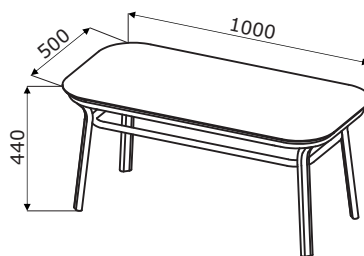
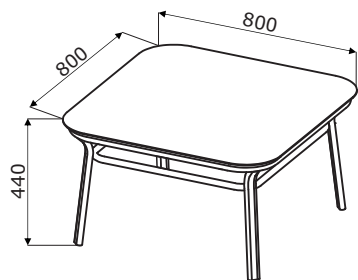
Grace - stoliki

1. **Blat** - MDF 19mm, okleina naturalna
2. **Stelaż** - profil owalny 40 × 20 × 2mm, rura Ø22 mm, grubość ścianki 2 mm; stelaż gięty CNC, malowany proszkowo

Grace - fotel	Data sporządzenia 18.05.2022	Dane zawarte w niniejszym dokumencie ważne są w dniu przygotowania. Zmiana produktu, jeśli nie wpływa na podstawowe cechy, nie wymaga systematycznej aktualizacji dokumentu.	strona 3/11
			opis techniczny

**GR01****GR02****GR03**

Wymiary - stoliki

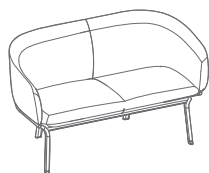


Grace - fotel	Data sporządzenia 18.05.2022	Dane zawarte w niniejszym dokumencie ważne są w dniu przygotowania. Zmiana produktu, jeśli nie wpływa na podstawowe cechy, nie wymaga systematycznej aktualizacji dokumentu.	strona 5/11
			wymiary (mm)

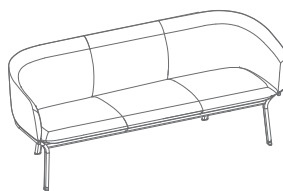
Grace *



GR01
700 / 640 / 760
20.6 kg

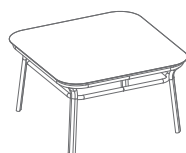


GR02
1280 / 640 / 760
31 kg

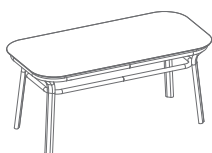


GR03
1860 / 640 / 760
42.3 kg

Stoliki *



GR01S
800 / 800 / 440
27.5 kg



GR02S
1000 / 500 / 440
22.8 kg

* wymiary wyrażone w milimetrach: szerokość x głębokość x wysokość

Grace - fotel	Data sporządzenia 18.05.2022	Dane zawarte w niniejszym dokumencie ważne są w dniu przygotowania. Zmiana produktu, jeśli nie wpływa na podstawowe cechy, nie wymaga systematycznej aktualizacji dokumentu.	strona 6/11
			produkty

Siedzisko - GR01, GR02, GR03

Tkanina Medley - II grupa cenowa



Dane techniczne:

Skład polyester 100%

Gramatura 510 g/lm (16.45 oz./lin.yd.)

Odporność na ścieranie BS EN ISO 12947-2, 75,000 cykli Martindale

Odporność na pilling skala 1-5, max 5, EN ISO 12945-2 (4)

Odporność na światło skala 1-8, max 8, EN ISO 105-B02 (5-7)

Odporność koloru na ścieranie skala 1-5, max 5, EN ISO 105x12 (mokre/suche) (4-5/4-5)

Akustyczne pochłanianie dźwięku ISO 354

Trudnozapałność BS EN 1021-1 (papieros)
BS 475 partia 7, klasa 2
Class Uno UNI 9174 - UNI 8457
CA TB 117-2013
ASTM E 84 Class I

Tkanina Atlantic * - II grupa cenowa



Dane techniczne:

Skład polyester 100%

Gramatura 530 g/lm (17.09 oz./lin.yd.)

Odporność na ścieranie BS EN ISO 12947-2, 110,000 cykli Martindale

Odporność na pilling skala 1-5, max 5, EN ISO 12945-2 (4-5)

Odporność na światło skala 1-8, max 8, EN ISO 105-B02 (5-7)

Odporność koloru na ścieranie skala 1-5, max 5, EN ISO 105x12 (mokre/suche) (4-5/4-5)

Trudnozapałność CA TB 117-2013
ASTM E 84 Class I
BS EN 1021-2 (zapałka)
BS EN 1021-1 (papieros)

Tkanina Vita - II grupa cenowa



Dane techniczne:

Skład Powierzchnia: 98,5% PVC, 1,5% PU
Skład: 50% poliester, 50% bawełna

Gramatura 850g/m² ± 10% (1190G/lin. m ± 10%)

Odporność na ścieranie BS EN ISO 5470-2, 100,000 cykli Martindale

Odporność na światło 6 (ISO 105 - B02)

Odporność koloru na ścieranie Mokre: 4, Suche: 4 (ISO 105 - X12)

Trudnozapałność BS EN 1021 - (papieros)
BS EN 1021 - 2 (zapałka)
BS 5852 - (źródło zapłonu 5)
BS 7176 - (Średni stopień zagrożenia)

Wyginanie BS EN ISO 7854 - metoda B, 400.000 cykli wyginania

Przeciwdrobnoustrojowe / grzybicze AATCC 147

* Istnieje możliwość zamówienia produktu w pełnej kolorystyce Atlantic wg wzornika Gabriel w terminie 7 tygodni

Grace - fotel	Data sporządzenia 18.05.2022	Dane zawarte w niniejszym dokumencie ważne są w dniu przygotowania. Zmiana produktu, jeśli nie wpływa na podstawowe cechy, nie wymaga systematycznej aktualizacji dokumentu.	strona 7/11
			kolorystyka

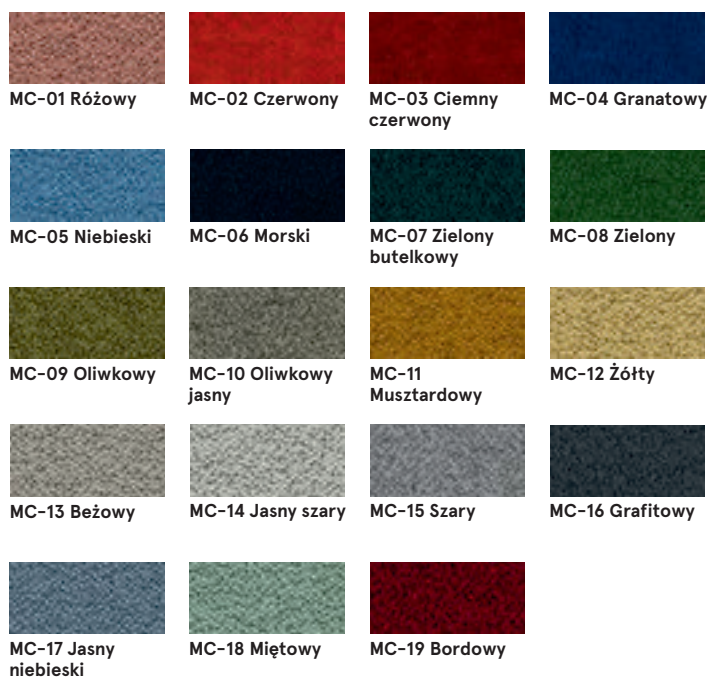
Tkanina Charles * - II grupa cenowa



Dane techniczne:

Skład 100% poliester
Gramatura 433g/m²
Odporność na ścieranie 90,000 cykli Martindale (EN ISO 12947-2)
Odporność na pilling EN ISO 12945-2, 5
Odporność na światło EN ISO 105-B02, 5
Odporność koloru na ścieranie suche: 4-5, mokre: 4-5, EN ISO 105x12
Trudnozapałość EN 1021, 1

Tkanina Mica - II grupa cenowa

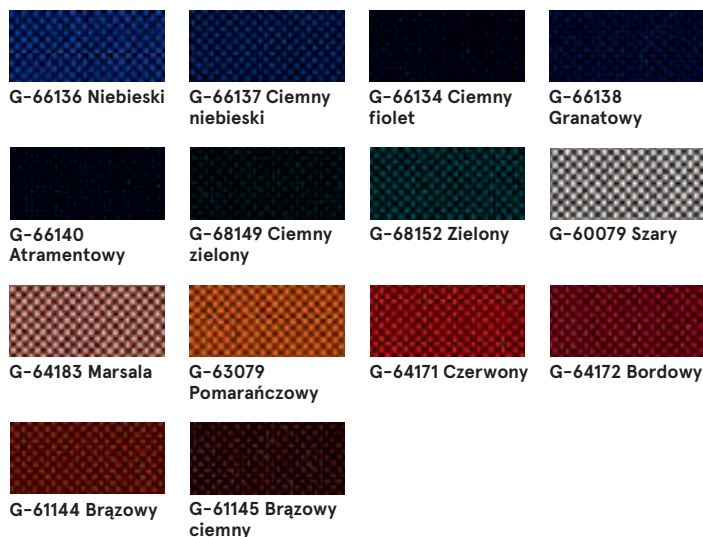


Dane techniczne:

Skład polyester pochodzący z recyklingu 97%, poliester 3%
Gramatura 305g/m²
Odporność na ścieranie 60,000 cykli Martindale (EN ISO 12947-2)
Odporność na pilling skala 1-5, maks. 5 - EN ISO 12945-2 EN ISO 12945-2, 4-5
Odporność na światło skala 1-8, maks. 8 - EN ISO 105-B02, 5-8
Odporność koloru na ścieranie suche: 4-5, mokre: 4-5, skala 1-5, maks. 5 - EN ISO 105x12
Trudnozapałość CA TB 117-2013
 ASTM E 84 klasa I
 BS EN 1021-1 Papierosy
 BS EN 1021-2 Match
 BS 476 część 7 klasa I

* Istnieje możliwość zamówienia produktu w pełnej kolorystyce Charles wg wzornika Dekoma w standardowym terminie realizacji.

Tkanina Go Check - II grupa cenowa



Dane techniczne:

Skład	100% Trevira CS
Gramatura	435g/mb
Odporność na ścieranie	80,000 cykli Martindale (EN ISO 12947-2)
Odporność na pilling	skala 1-5, max. 5 - EN ISO 12945-2, 5
Odporność na światło	skala 1-8, maks. 8 - EN ISO 105-B02, 5-8
Odporność koloru na ścieranie	suche: 4-5, mokre: 4-5, skala 1-5, maks. 5 - EN ISO 105x12
Trudnozapalność	BS EN 1021 1 i 2 Papierosy i zapałki BS EN 1021-1 Papierosy BS 5852 Crib 5 BS 7176 Średnie zagrożenie DIN 4102 - B1 NFP 92-503 / 504/505 M1 ÖNORM A3800-B1-B3825-Q1 Wielka Brytania Klasa Uno UNI 9175 Klasa 1 I EMME FAR / JAR 25.853 (a) (i) (ii) CA TB 117-2013 DIN EN 13501-1 B-s1, d0 AM 18 - NF D 60-013- (tylko dla tkaniny)

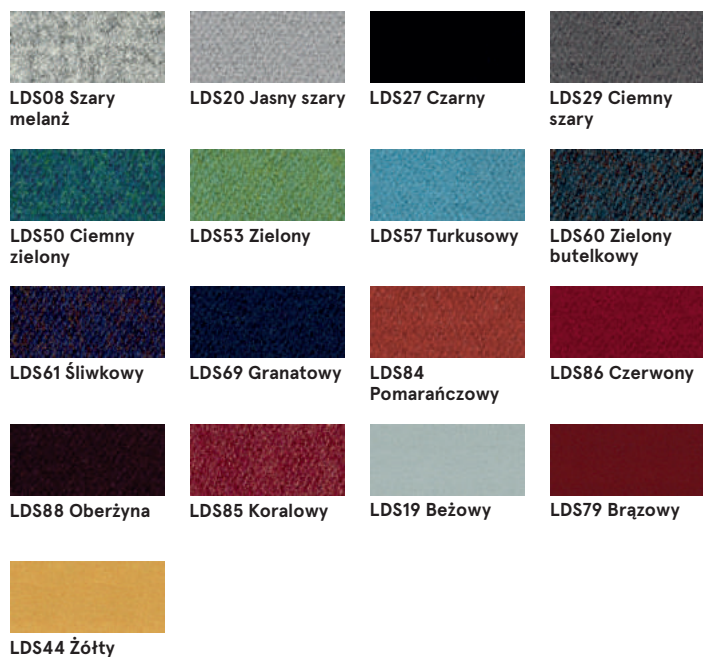
Tkanina Xtreme - III grupa cenowa



Dane techniczne:

Skład	100% Trevira Clame (CS) 100% Recykling (YS) Polyester zmniejszający palność. Barwniki nie zawierają metali ciężkich.
Gramatura	310 g/m ² ±5% (435g/lin.m ±5%)
Odporność na ścieranie	60,000 cykli Martindale (CS) 100,000 cykli Martindale (YS) 6 (ISO 105 - B02)
Odporność na światło	Mokre: 4, Suche: 4 (ISO 105 - X12)
Odporność koloru na ścieranie	EN 1021 - 1 (papieros), EN 1021 - 2 (zapałka)
Trudnozapalność	BS 7175 Niski stopień zagrożenia, NF P92-507 M1, DIN 4102 B1, UNI 9175 Klasa 1 IM, UNI 8456, UNI 9174 & UNI 9177 Classe Uno, ÖNORM B 3825 & A 3800-1 NF D 60-013

Tkanina Synergy - III grupa cenowa



Dane techniczne:

Skład	95% Wełna Vierge, 5% Poliamid
Gramatura	400g/m ² ±5% (560 g/lin.m ±5%)
Odporność na ścieranie	Niezależnie certyfikowany ≥100,000 cykli Martindale
Odporność na światło	5 (ISO 105 - B02)
Odporność koloru na ścieranie	ISO 105 - X12 - Mokre: 4, Suche: 4
Trudnozapalność	EN 1021 - 1 (papieros), EN 1021 - 2 (zapałka), BS 7176 Niskie zagrożenie, UNI 9175 Classe 1 IM, ÖNORM B 3825 & A 3800-1

Tkanina Silvertex - III grupa cenowa

Istnieje możliwość zamówienia produktu w pełnej kolorystyce Silvertex wg wzornika Spradling w terminie 15 dni roboczych.

Dane techniczne:

Skład	warstwa wierzchnia: 100% Winył podkład: 100% Poliester Hi-Loft™ 685 gr/m2
Gramatura	>300,000 cykli Martindale
Odporność na ścieranie	>= 7 (1000 godzin, wg skali blue wool)
Odporność na UV	-23°C
Odporność na pęknięcie	NF P 92-503 / M2 EN 1021, Część 1&2 DIN 4102 B2 ÖNORM B 3825, Grupa I - Zachowanie w warunkach ogniowych ÖNORM A 3800, Część I, Klasa gęstości dymu QI - niska emisja dymu IMO Res. MSC.307 (88) (kod 2010 FTP) Załącznik I Część 8 (MED.)Marine Equipment Directive w wersji obecnie obowiązującej UNI 91 75 (1987) / UNI 9175/FAI (1994) Klasa I.IM (uno I EMME) UNE 23.727-90 IR /M2 EN 71-2: 2006+AI: 2007 Bezpieczeństwo zabawek - Część 2: Palność ECE R 11 8 (zastępuje Dyrektywę 95/28/EC) FMVSS 302 FAR 25/853
Ognioodporność	Antymikrobową, antybakteryjną, przeciwgrzybiczną
Ochrona przeciw drobnoustrojom	

Tkanina Atlas - IV grupa cenowa



Dane techniczne:

Skład	90% new wool, 10% nylon
Gramatura	286g/m2, 400g/lm
Odporność na ścieranie	100,000 cykli Martindale, EN ISO 12947
Odporność na światło	ISO 105 B02: 6-7
Odporność koloru na ścieranie	ISO 105-X12:2001, (wet/dry) 4-5/4-5
Trudnozapałność	BS EN 1021-2 Match, BS EN 1021-1 Cigarette, BS 5 5852 Crib 5, BS 5852 ignition source 3, BS 5852 Part 1, NF D 60 013, UNI 9175 1M, US Cal. Bull. 117-2013

Tkanina Field2 - IV grupa cenowa



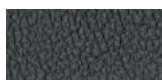
Dane techniczne:

Skład	100% Trevira CS
Gramatura	321g/m2, 450g/lm
Odporność na ścieranie	100,000 cykli Martindale, EN ISO 12947
Odporność na światło	ISO 105 B02: 5-7
Trudnozapałność	BS EN 1021-2 Match, BS EN 1021-1 Cigarette, BS 5 5852 Crib 5, DIN 4102 B1 FAR 25.853, UNI 9177 classe 1, US Cal. Bull. 117-2013

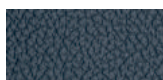
Skóra - IV grupa cenowa



L01 Czarny



L02 Ciemny zielony



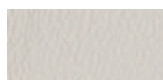
L03 Granatowy



L04 Brązowy jasny

L05 Brązowy
ciemny

L06 Szary



L07 Beżowy

Dane techniczne:

Skład

Typ - korygowana skóra licowa

Rodzaj wykończenia - skóra pigmentowa

Odporność na ścieranie

Suche: 500 cykli - min. 4 w skali szarości,
Mokre: 250 cykli - min. 4 w skali szarości,
UNI EN ISO 11640

Odporność na światło

min. 4 w skali szarości, UNI ISO 105-802

Trudnozapałność

Brak zapalenia

UNI EN 1021-1-2006

BS EN 1021-1-2006

Podstawa

M010 Jasny szary
półmat RAL7044M011 Ciemny szary
półmat RAL7042M012 Ciemny zielony
półmat RAL6012M013 Bordowy
półmat RAL3007M014 Czerwony
półmat RAL3016M016 Perłowy biały
półmat RAL1013M026 Oliwkowy
półmat RAL6013M027 Niebieski
półmat RAL5003M028 Ceglasty
półmat RAL0404040M029 Żółty
półmat RAL0807060M030 Beżowy
półmat RAL0608005M115 Czarny
półmat RAL9005M154 Antracyt
półmat RAL7043

Blat - stoliki

M023 Perłowy
biały

M020 Bordowy



M022 Czarny

M025 Naturalny
jasny jesion