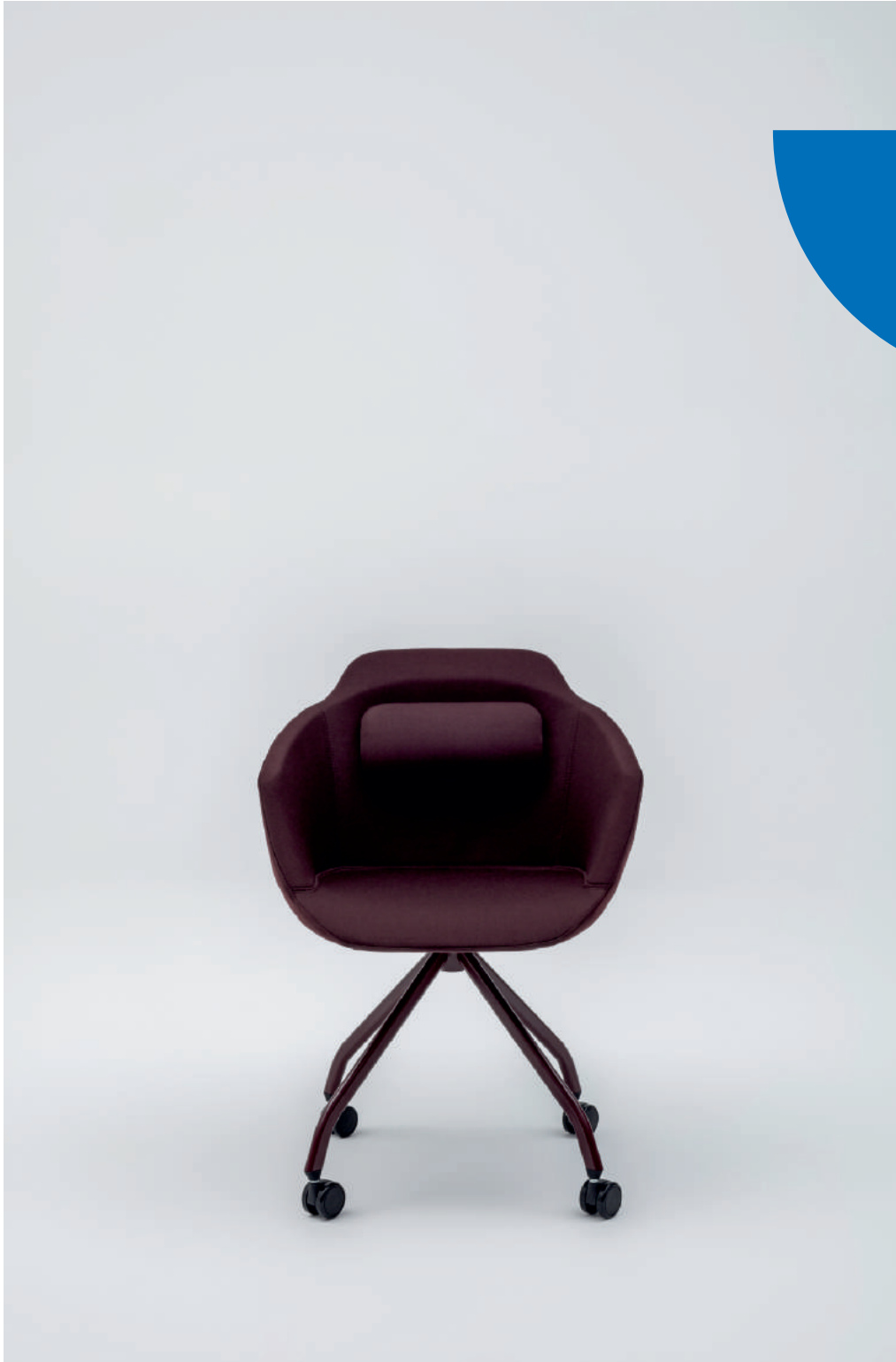


# Ultra opis techniczny



.mdd

## .mdd od wielu lat zajmuje czołowe miejsce wśród producentów w segmencie mebli biurowych.

O jakości naszych wyrobów świadczą zdobywane wyróżnienia oraz stale wzrastające zapotrzebowanie na oferowane przez nas produkty.

Realia dzisiejszego rynku wymagają ciągłego doskonalenia jakości na wszystkich szczeblach działalności nowoczesnej firmy. Dotyczy to w szczególności obsługi handlowej, marketingu, jakości produktu, a także jakości procesów przebiegających wewnątrz przedsiębiorstwa. .mdd z pewnością należy do tych przedsiębiorstw, które dbają o realizację wyżej wymienionych warunków będących podstawą sukcesu ekonomicznego firmy.

Stałe inwestycje w istniejący park maszynowy, optymalizacja systemów zarządzania oraz rozbudowa powierzchni hal produkcyjnych pozwalają zminimalizować czas potrzebny na wyprodukowanie gotowego produktu o najwyższej jakości.

**Potwierdzeniem długoletniego doświadczenia w zakresie produkcji mebli biurowych jest lista referencyjna firm i instytucji, które doceniły naszą sprawność funkcjonowania i kompleksową obsługę.**

**Jednym z naszych głównych priorytetów jest dbałość o środowisko naturalne.**

Stale inwestujemy w nowoczesny i energooszczędny sprzęt oraz kładziemy nacisk na segregację odpadów przemysłowych.

.mdd posiada liczne certyfikaty, potwierdzające wyjątkową dbałość i zaangażowanie w utylizację odpadów. Dbamy, aby wszystkie wykorzystywane przez nas surowce były przyjazne środowisku, dlatego też możemy się cieszyć wysokim współczynnikiem recyklingu naszych produktów, który kształtuje się na poziomie 95%.



## Informacje ogólne:

### Gwarancja:

Produkty .mdd – **2 lata**  
(meble montowane przez .mdd  
– **5 lat**)

Komponenty elektryczne oraz  
tkaniny – **2 lata**.

### Certyfikat – płyta melaminowana:



### Nagrody i wyróżnienia:



### Certyfikat – tkanina:



### Montaż:

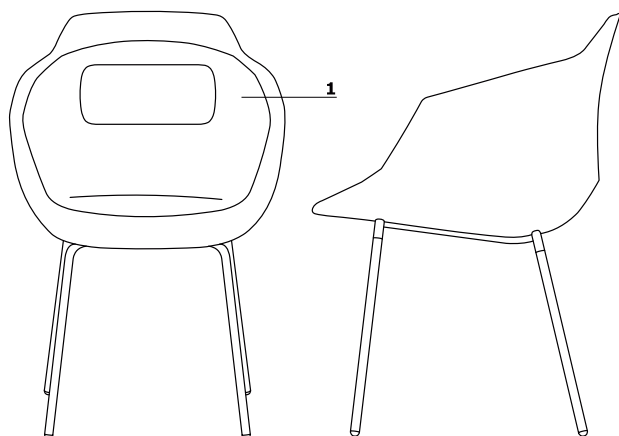
Produkt dostarczany w całości

### Pakowanie:

karton

## Opis techniczny

1. Siedzisko - stelaż metalowy zalany pianką, gęstość 55 kg/m<sup>3</sup>, tapicerowane



- max. obciążenie - 120 kg

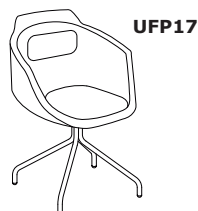
## Ultra



UFP18K

## Podstawa UFP18K:

- 4 - ramienna metalowa, malowana proszkowo
- siedzisko nieobrotowe
- nogi z rury Ø22 mm, grubość ścianki 2 mm, gięte CNC
- kółka do powierzchni miękkich
- OPCJA Z DOPEŁNIĄ - kółka do powierzchni twardych



UFP17

## Podstawa UFP17:

- 4 - ramienna metalowa, malowana proszkowo
- siedzisko obrotowe - 360°
- nogi z rury Ø22 mm, grubość ścianki 2 mm, gięte CNC
- nogi zakończone stopkami tworzywowymi



UFP16

## Podstawa UFP16:

- 4 nogi, metal, malowane proszkowo
- nogi z rury Ø18 mm, grubość ścianki 2 mm, gięte CNC
- nogi zakończone stopkami tworzywowymi



UFP11

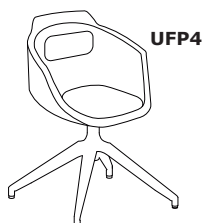
## Podstawa UFP11:

- podstawa 5 - cio ramienna, tworzywowa, Ø=680 mm, h=124 mm
- stopki tworzywowe Ø=50mm, h=32
- kolumna gazowa, stalowa w kolorze czarnym, zakres regulacji 130 mm (400 - 530 mm)
- siedzisko obrotowe - 360°

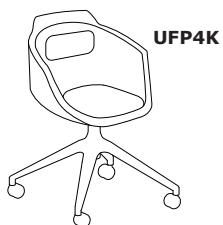
Ultra	Data sporządzenia 15.04.2022	Dane zawarte w niniejszym dokumencie ważne są w dniu przygotowania. Zmiana produktu, jeśli nie wpływa na podstawowe cechy, nie wymaga systematycznej aktualizacji dokumentu.	strona 3/13
			opis techniczny

**Podstawa UFP11K:**

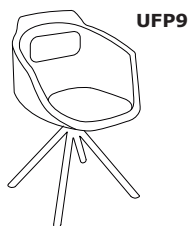
- podstawa 5 - cio ramienna, tworzywowa, Ø=680 mm, h=124 mm
- kółka do powierzchni miękkich Ø55 mm
- kolumna gazowa, stalowa w kolorze czarnym, zakres regulacji 130 mm (400 - 530 mm)
- OPCJA Z DOPŁATĄ - kółka do powierzchni twardych
- siedzisko obrotowe - 360°

**Podstawa UFP4:**

- 4 - ro ramienna aluminiowa, malowana proszkowo
- siedzisko obrotowe - 360°
- odlew aluminiowy
- nogi zakończone stopkami tworzywowymi

**Podstawa UFP4K:**

- 4 - ro ramienna aluminiowa, malowana proszkowo
- siedzisko obrotowe - 360°
- odlew aluminiowy
- kółka do powierzchni miękkich
- OPCJA Z DOPŁATĄ - kółka do powierzchni twardych

**Podstawa UFP9:**

- 4 - ro ramienna drewniana, Ø35 mm
- drewno bukowe pokryte bezbarwnym lakierem
- siedzisko obrotowe - 360°
- elementy metalowe łączące nogi, kolor: czarny półmat

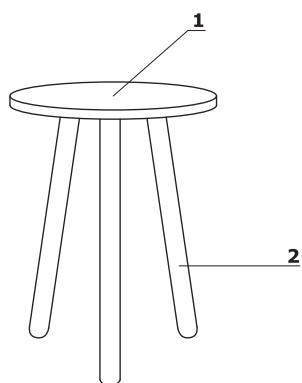
**Podstawa UFP5:**

- płoza metalowa, malowana proszkowo
- nogi z drutu Ø12 mm, gięte CNC
- stopki tworzywowe

---

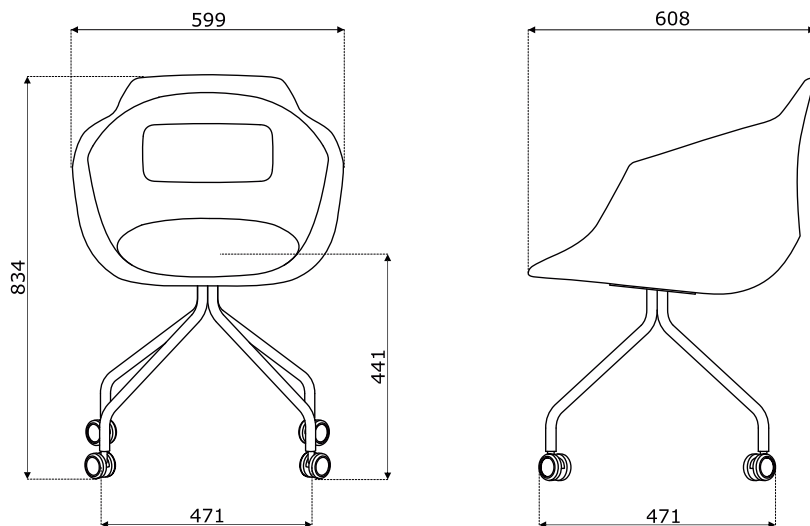
**Opis techniczny - stoliki UTR**

1. **Blat** - płyta melaminowana 18 mm, obrzeża ABS
2. **Nogi** - Ø45 mm (UTR45) oraz Ø40 mm (UTR65), drewno naturalne

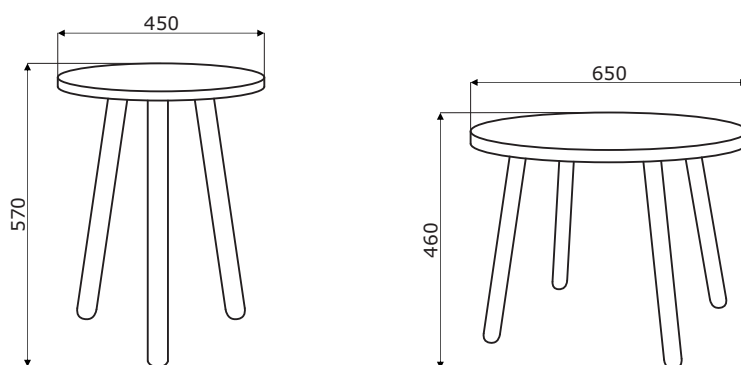


<b>Ultra</b>	Data sporządzenia 15.04.2022	Dane zawarte w niniejszym dokumencie ważne są w dniu przygotowania. Zmiana produktu, jeśli nie wpływa na podstawowe cechy, nie wymaga systematycznej aktualizacji dokumentu.	strona 5/13
			<b>opis techniczny</b>

## Wymiary - Ultra



## Wymiary - stoliki UTR



Ultra \*



**UFP18K**  
600 / 600 / 840  
25 kg



**UFP17**  
600 / 600 / 835  
25 kg



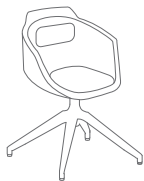
**UFP16**  
600 / 600 / 835  
23,5 kg



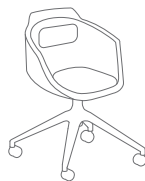
**UFP11**  
600 / 600 / 850  
15,1 kg



**UFP11K**  
600 / 600 / 850  
16,1 kg



**UFP4**  
600 / 600 / 850  
14,3 kg



**UFP4K**  
620 / 620 / 850  
15,1 kg



**UFP5**  
620 / 620 / 850  
14,6 kg



**UFP9**  
600 / 600 / 850  
14,3 kg

Stoliki \*



**UTR45**  
450 / 450 / 570  
6,3 kg

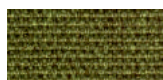


**UTR65**  
650 / 650 / 460  
8,5 kg

\* wymiary wyrażone w milimetrach: szerokość x głębokość x wysokość

<b>Ultra</b>	Data sporządzenia 15.04.2022	Dane zawarte w niniejszym dokumencie ważne są w dniu przygotowania. Zmiana produktu, jeśli nie wpływa na podstawowe cechy, nie wymaga systematycznej aktualizacji dokumentu.	strona 7/13
			produkty

## Tkanina Medley - II grupa cenowa



M-68005 Oliwka ciemna



M-66008 Szary



M-64019 Czerwony



M-63064 Różowy



M-60999 Czarny



M-61189 Beżowy



M-60003 Jasny szary



M-62054 Musztardowy



M-62002 Żółty



M-66010 Niebieski



M-65011 Szaro fioletowy



M-63017 Rdzawy



M-67006 Niebieski jasny

### Dane techniczne:

<b>Skład</b>	polyester 100%
<b>Gramatura</b>	510 g/lm (16.45 oz/lin.yd.)
<b>Odporność na ścieranie</b>	BS EN ISO 12947-2, 75,000 cykli Martindale
<b>Odporność na pilling</b>	skala 1-5, max 5, EN ISO 12945-2 (4)
<b>Odporność na światło</b>	skala 1-8, max 8, EN ISO 105-B02 (5-7)
<b>Odporność koloru na ścieranie</b>	skala 1-5, max 5, EN ISO 105x12 (mokre/suche) (4-5/4-5)
<b>Akustyczne pochłanianie dźwięku</b>	ISO 354
<b>Trudnozapałność</b>	BS EN 1021-1 (papieros) BS 475 partia 7, klasa 2 Class Uno UNI 9174 - UNI 8457 CA TB 117-2013 ASTM E 84 Class I

## Tkanina Atlantic \* - II grupa cenowa



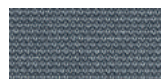
A-67043 Ciemny turkus



A-67030 Morski



A-60141 Jasnoszary



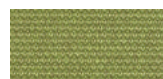
A-60011 Szary



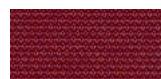
A-66064 Granatowy



A-65037 Fioletowy



A-62048 Oliwkowy



A-64089 Czerwony



A-61078 Beżowy



A-60025 Grafitowy

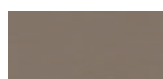
### Dane techniczne:

<b>Skład</b>	polyester 100%
<b>Gramatura</b>	530 g/lm (17.09 oz/lin.yd.)
<b>Odporność na ścieranie</b>	BS EN ISO 12947-2, 110,000 cykli Martindale
<b>Odporność na pilling</b>	skala 1-5, max 5, EN ISO 12945-2 (4-5)
<b>Odporność na światło</b>	skala 1-8, max 8, EN ISO 105-B02 (5-7)
<b>Odporność koloru na ścieranie</b>	skala 1-5, max 5, EN ISO 105x12 (mokre/suche) (4-5/4-5)
<b>Trudnozapałność</b>	CA TB 117-2013 ASTM E 84 Class I BS EN 1021-2 (zapałka) BS EN 1021-1 (papieros)

## Tkanina Vita - II grupa cenowa



V-01 Jasny szary



V-02 Beżowy



V-03 Żółty



V-04 Szary



V-07 Ciemny szary



V-09 Oliwkowy



V-10 Szaro-brązowy



V-11 Rdzawy



V-12 Czarny



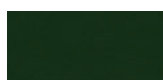
V-13 Czekoladowy



V-18 Morski



V-19 Niebieski



V-29 Ciemny zielony

### Dane techniczne:

<b>Skład</b>	Powierzchnia: 98,5% PVC, 1,5% PU Skład: 50% poliester, 50% bawełna
<b>Gramatura</b>	850g/m <sup>2</sup> ± 10% (1190G/lin. m ± 10%)
<b>Odporność na ścieranie</b>	BS EN ISO 5470-2, 100,000 cykli Martindale
<b>Odporność na światło</b>	6 (ISO 105 - B02)
<b>Odporność koloru na ścieranie</b>	Mokre: 4, Suche: 4 (ISO 105 - X12)
<b>Trudnozapałność</b>	BS EN 1021 - (papieros) BS EN 1021 - 2 (zapałka) BS 5852 - (źródło zapłonu 5) BS 7176 - (Średni stopień zagrożenia)
<b>Wyginanie</b>	BS EN ISO 7854 - metoda B, 400.000 cykli wyginania
<b>Przeciwdrobnoustrojowe / grzybiczne</b>	AATCC 147

\* Istnieje możliwość zamówienia produktu w pełnej kolorystyce Atlantic wg wzornika Gabriel w terminie 7 tygodni

Ultra	Data sporządzenia 15.04.2022	Dane zawarte w niniejszym dokumencie ważne są w dniu przygotowania. Zmiana produktu, jeśli nie wpływa na podstawowe cechy, nie wymaga systematycznej aktualizacji dokumentu.	strona 8/13
			kolorystyka



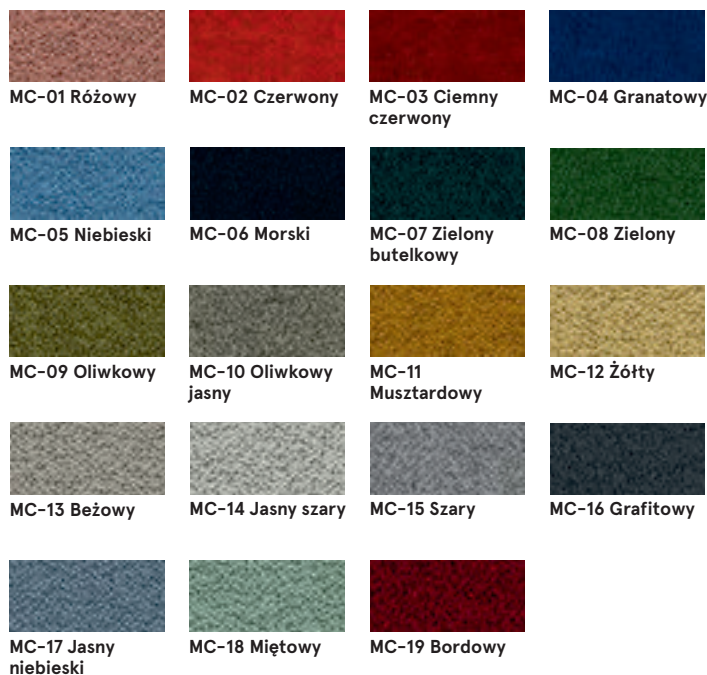
## Tkanina Charles \* - II grupa cenowa



**Dane techniczne:**

**Skład** 100% poliester  
**Gramatura** 433g/m<sup>2</sup>  
**Odporność na ścieranie** 90,000 cykli Martindale (EN ISO 12947-2)  
**Odporność na pilling** EN ISO 12945-2, 5  
**Odporność na światło** EN ISO 105-B02, 5  
**Odporność koloru na ścieranie** suche: 4-5, mokre: 4-5, EN ISO 105x12  
**Trudnozapałność** EN 1021, 1

## Tkanina Mica - II grupa cenowa

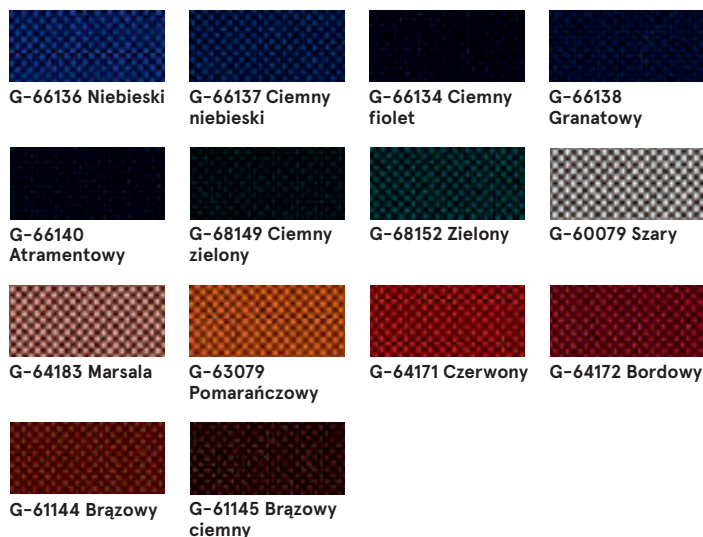


**Dane techniczne:**

**Skład** polyester pochodzący z recyklingu 97%, poliester 3%  
**Gramatura** 305g/m<sup>2</sup>  
**Odporność na ścieranie** 60,000 cykli Martindale (EN ISO 12947-2)  
**Odporność na pilling** skala 1-5, maks. 5 - EN ISO 12945-2 EN ISO 12945-2, 4-5  
**Odporność na światło** skala 1-8, maks. 8 - EN ISO 105-B02, 5-8  
**Odporność koloru na ścieranie** suche: 4-5, mokre: 4-5, skala 1-5, maks. 5 - EN ISO 105x12  
**Trudnozapałność** CA TB 117-2013  
 ASTM E 84 klasa I  
 BS EN 1021-1 Papierosy  
 BS EN 1021-2 Match  
 BS 476 część 7 klasa I

\* Istnieje możliwość zamówienia produktu w pełnej kolorystyce Charles wg wzornika Dekoma w standardowym terminie realizacji.

## Tkanina Go Check - II grupa cenowa



**Dane techniczne:**

<b>Skład</b>	100% Trevira CS
<b>Gramatura</b>	435g/mb
<b>Odporność na ścieranie</b>	80,000 cykli Martindale (EN ISO 12947-2)
<b>Odporność na pilling</b>	skala 1-5, max. 5 - EN ISO 12945-2, 5
<b>Odporność na światło</b>	skala 1-8, maks. 8 - EN ISO 105-B02, 5-8
<b>Odporność koloru na ścieranie</b>	suche: 4-5, mokre: 4-5, skala 1-5, maks. 5 - EN ISO 105x12
<b>Trudnozapalność</b>	BS EN 1021 1 i 2 Papierosy i zapałki BS EN 1021-1 Papierosy BS 5852 Crib 5 BS 7176 Średnie zagrożenie DIN 4102 - B1 NFP 92-503 / 504/505 M1 ÖNORM A3800-B1-B3825-Q1 Wielka Brytania Klasa Uno UNI 9175 Klasa 1 I EMME FAR / JAR 25.853 (a) (i) (ii) CA TB 117-2013 DIN EN 13501-1 B-s1, d0 AM 18 - NF D 60-013- (tylko dla tkaniny)

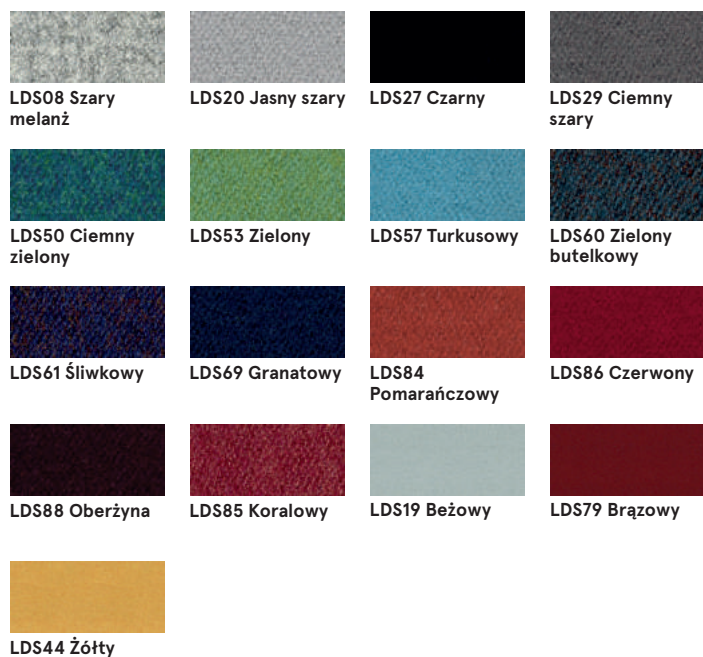
## Tkanina Xtreme - III grupa cenowa



**Dane techniczne:**

<b>Skład</b>	100% Trevira Clame (CS) 100% Recykling (YS) Polyester zmniejszający palność. Barwniki nie zawierają metali ciężkich.
<b>Gramatura</b>	310 g/m2 ±5% (435g/lin.m ±5%)
<b>Odporność na ścieranie</b>	60,000 cykli Martindale (CS) 100,000 cykli Martindale (YS) 6 (ISO 105 - B02)
<b>Odporność na światło</b>	Mokre: 4, Suche: 4 (ISO 105 - X12)
<b>Odporność koloru na ścieranie</b>	EN 1021 - 1 (papieros), EN 1021 - 2 (zapałka) BS 7175 Niski stopień zagrożenia, NF P92-507 M1, DIN 4102 B1, UNI 9175 Klasa 1 IM, UNI 8456, UNI 9174 & UNI 9177 Classe Uno, ÖNORM B 3825 & A 3800-1 NF D 60-013
<b>Trudnozapalność</b>	

## Tkanina Synergy - III grupa cenowa



**Dane techniczne:**

<b>Skład</b>	95% Wełna Vierge, 5% Poliamid
<b>Gramatura</b>	400g/m2 ±5% (560 g/lin.m ±5%)
<b>Odporność na ścieranie</b>	Niezależnie certyfikowany ≥100,000 cykli Martindale 5 (ISO 105 - B02)
<b>Odporność na światło</b>	ISO 105 - X12 - Mokre: 4, Suche: 4
<b>Odporność koloru na ścieranie</b>	
<b>Trudnozapalność</b>	EN 1021 - 1 (papieros), EN 1021 - 2 (zapałka), BS 7176 Niskie zagrożenie, UNI 9175 Classe 1 IM, ÖNORM B 3825 & A 3800-1

## Tkanina Silvertex - III grupa cenowa

Istnieje możliwość zamówienia produktu w pełnej kolorystyce Silvertex wg wzornika Spradling w terminie 15 dni roboczych.

### Dane techniczne:

<b>Skład</b>	warstwa wierzchnia: 100% Winył podkład: 100% Poliester Hi-Loft™ 685 gr/m2
<b>Gramatura</b>	>300,000 cykli Martindale
<b>Odporność na ścieranie</b>	>= 7 (1000 godzin, wg skali blue wool)
<b>Odporność na UV</b>	-23°C
<b>Odporność na pękanie</b>	NF P 92-503 / M2 EN 1021, Część 1&2 DIN 4102 B2 ÖNORM B 3825, Grupa I - Zachowanie w warunkach ogniowych ÖNORM A 3800, Część I, Klasa gęstości dymu QI - niska emisja dymu IMO Res. MSC.307 (88) (kod 2010 FTP) Załącznik I Część 8 (MED.)Marine Equipment Directive w wersji obecnie obowiązującej UNI 9175 (1987) / UNI 9175/FAI (1994) Klasa I.IM (uno I EMME) UNE 23.727-90 IR /M2 EN 71-2: 2006+AI: 2007 Bezpieczeństwo zabawek - Część 2: Palność ECE R 11 8 (zastępuje Dyrektywę 95/28/EC) FMVSS 302 FAR 25/853
<b>Ognioodporność</b>	Antymikrobowa, antybakteryjna, przeciwgrzybiczna
<b>Ochrona przeciw drobnoustrojom</b>	

## Tkanina Atlas - IV grupa cenowa



### Dane techniczne:

<b>Skład</b>	90% new wool, 10% nylon
<b>Gramatura</b>	286g/m2, 400g/lm
<b>Odporność na ścieranie</b>	100,000 cykli Martindale, EN ISO 12947
<b>Odporność na światło</b>	ISO 105 B02: 6-7
<b>Odporność koloru na ścieranie</b>	ISO 105-X12:2001, (wet/dry) 4-5/4-5
<b>Trudnozapalność</b>	BS EN 1021-2 Match, BS EN 1021-1 Cigarette, BS 5 5852 Crib 5, BS 5852 ignition source 3, BS 5852 Part 1, NF D 60 013, UNI 9175 1M, US Cal. Bull. 117-2013

## Tkanina Field2 - IV grupa cenowa



### Dane techniczne:

<b>Skład</b>	100% Trevira CS
<b>Gramatura</b>	321g/m2, 450g/lm
<b>Odporność na ścieranie</b>	100,000 cykli Martindale, EN ISO 12947
<b>Odporność na światło</b>	ISO 105 B02: 5-7
<b>Trudnozapalność</b>	BS EN 1021-2 Match, BS EN 1021-1 Cigarette, BS 5 5852 Crib 5, DIN 4102 B1 FAR 25.853, UNI 9177 classe 1, US Cal. Bull. 117-2013

## Skóra - IV grupa cenowa



L01 Czarny



L02 Ciemny zielony



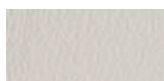
L03 Granatowy



L04 Brązowy jasny

L05 Brązowy  
ciemny

L06 Szary



L07 Beżowy

## Dane techniczne:

Skład Typ - korygowana skóra licowa

Rodzaj wykończenia - skóra pigmentowa  
Suche: 500 cykli - min. 4 w skali szarości,  
Mokre: 250 cykli - min. 4 w skali szarości,  
UNI EN ISO 11640

Odporność na ścieranie

Odporność na światło

Trudnozapalność

min. 4 w skali szarości, UNI ISO 105-802

Brak zapalenia

UNI EN 1021-1-2006

BS EN 1021-1-2006

## Metal - podstawa - UFP7K, UFP7, UFP1

M010 Jasny szary  
półmat RAL7044M011 Ciemny szary  
półmat RAL7042M012 Ciemny zielony  
półmat RAL6012M013 Bordowy  
półmat RAL3007M014 Czerwony  
półmat RAL3016M016 Perłowy biały  
półmat RAL1013M026 Oliwkowy  
półmat RAL6013M027 Niebieski  
półmat RAL5003M028 Ceglasty  
półmat RAL0404040M029 Żółty  
półmat RAL0807060M030 Beżowy  
półmat RAL0608005M115 Czarny  
półmat RAL9005M154 Antracyt  
półmat RAL7043

## Kółka - UFP11, UFP11K



Czarny

## Stoliki UTR - blat



08 Czarny

26 Aluminium  
satynato

31 Dąb kanadyjski



39 Brzoza



64 Kakao



67 Biały pastel

106 Orzech  
nizinny

154 Antracyt



167 Dąb szary



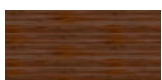
168 Dąb naturalny



169 Dąb miodowy



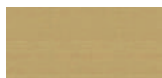
170 Akacja



171 Orzech ciemny

---

Podstawa - noga drewniana



Buk



Czarny