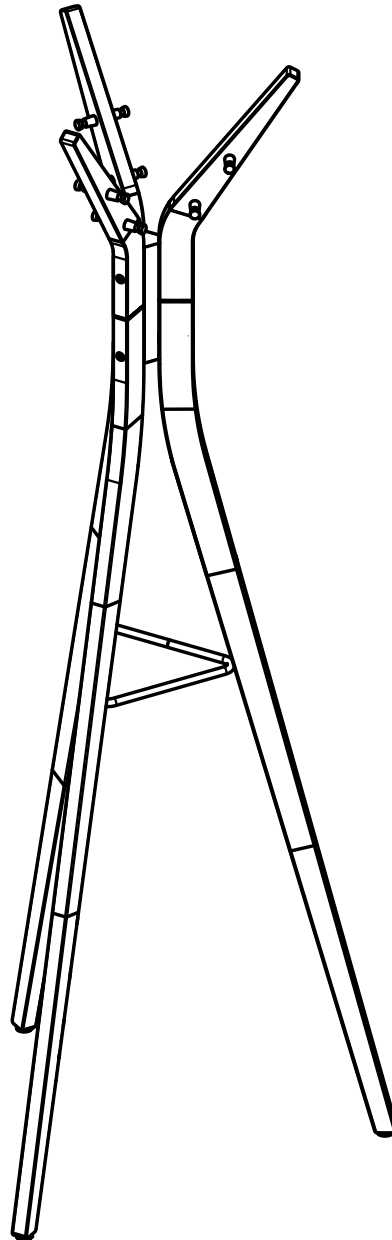


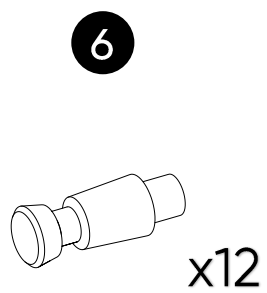
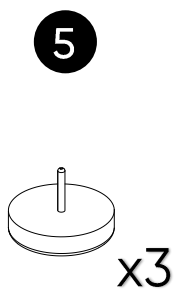
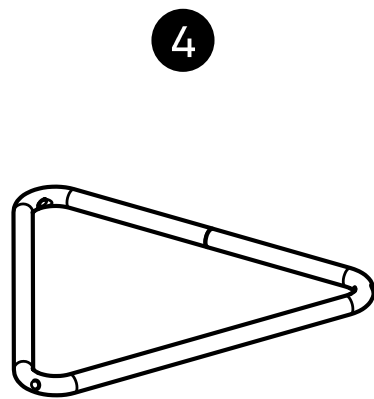
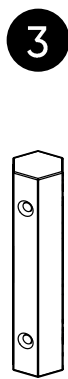
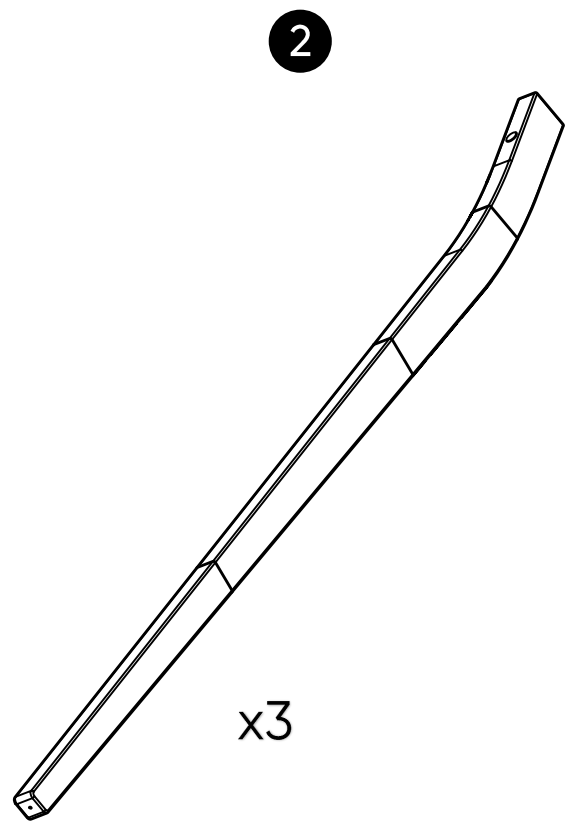
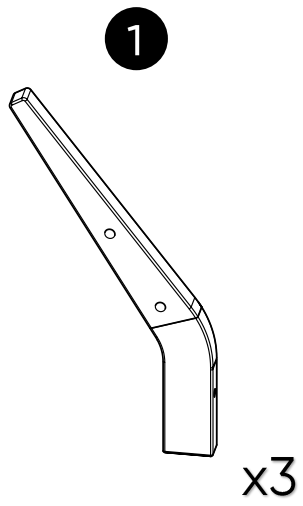
tres

TRES 2

installation manual



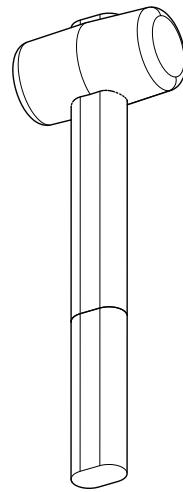
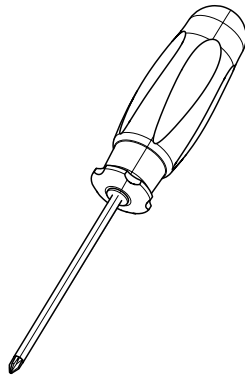
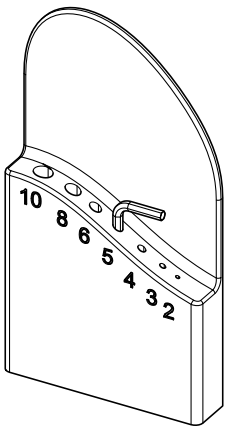
bejot:



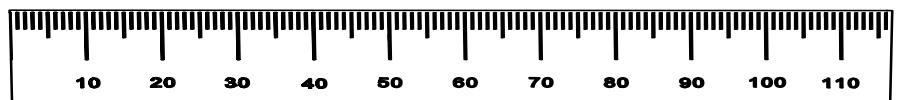
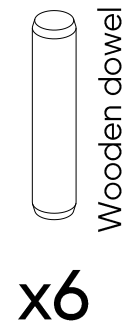
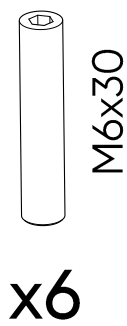
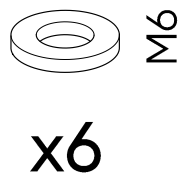
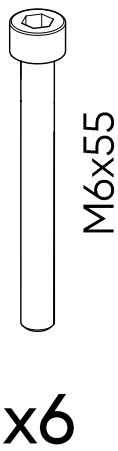
PEOPLE



ADDITIONAL TOOLS

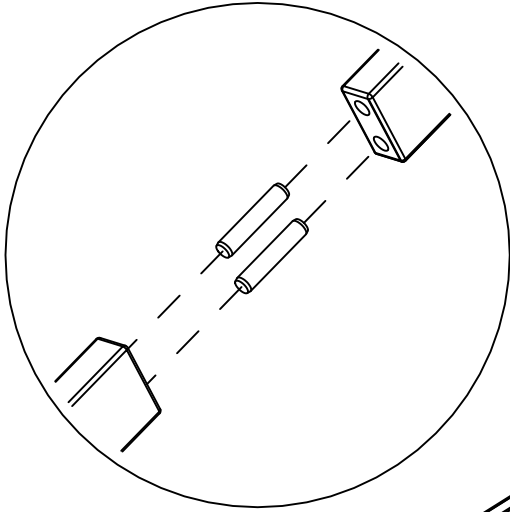


ATTACHED

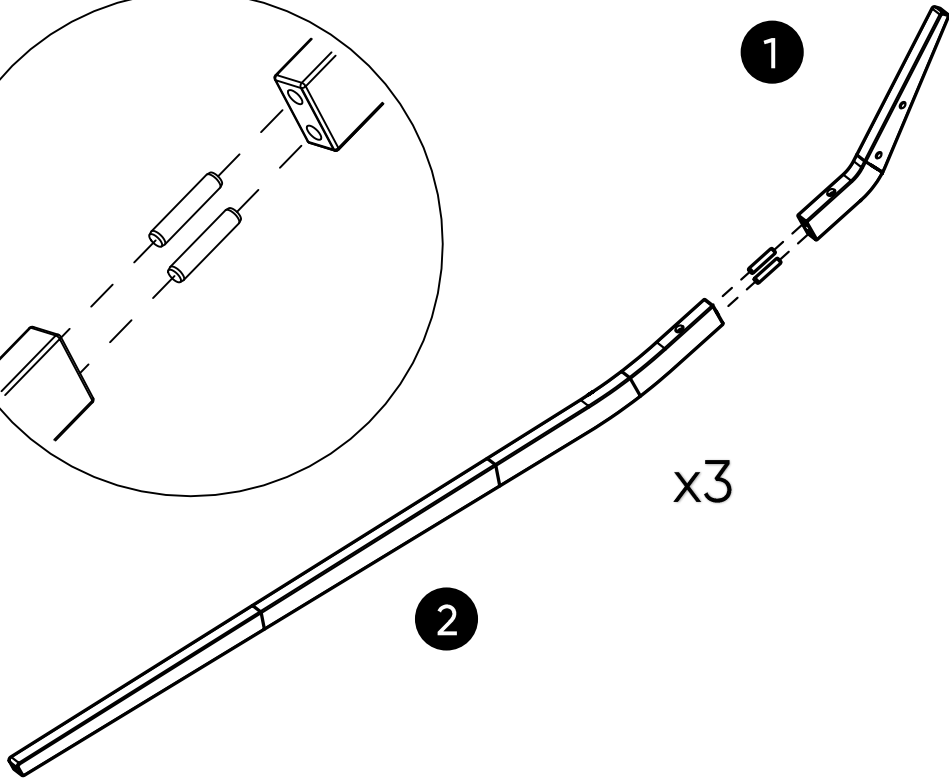


1

WOODEN DOWEL x6



1

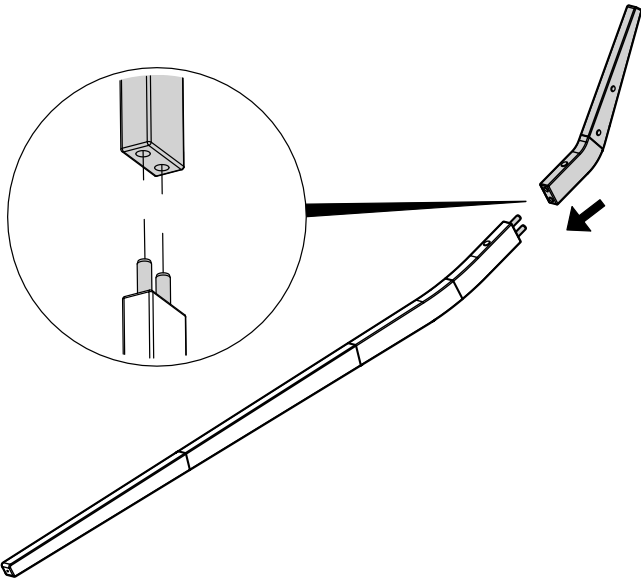
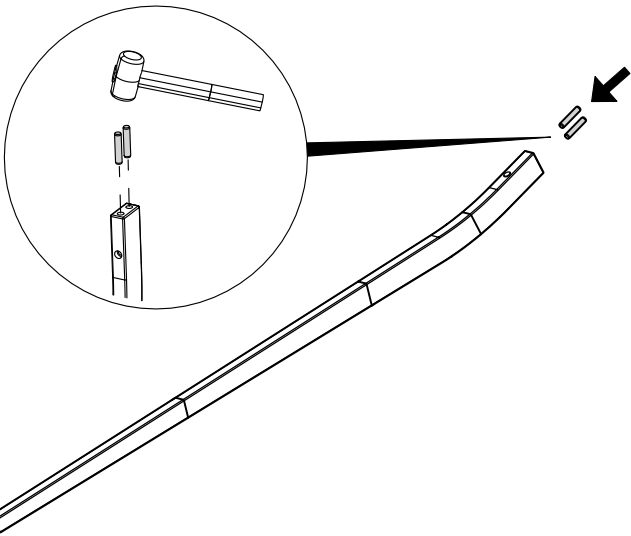


x3

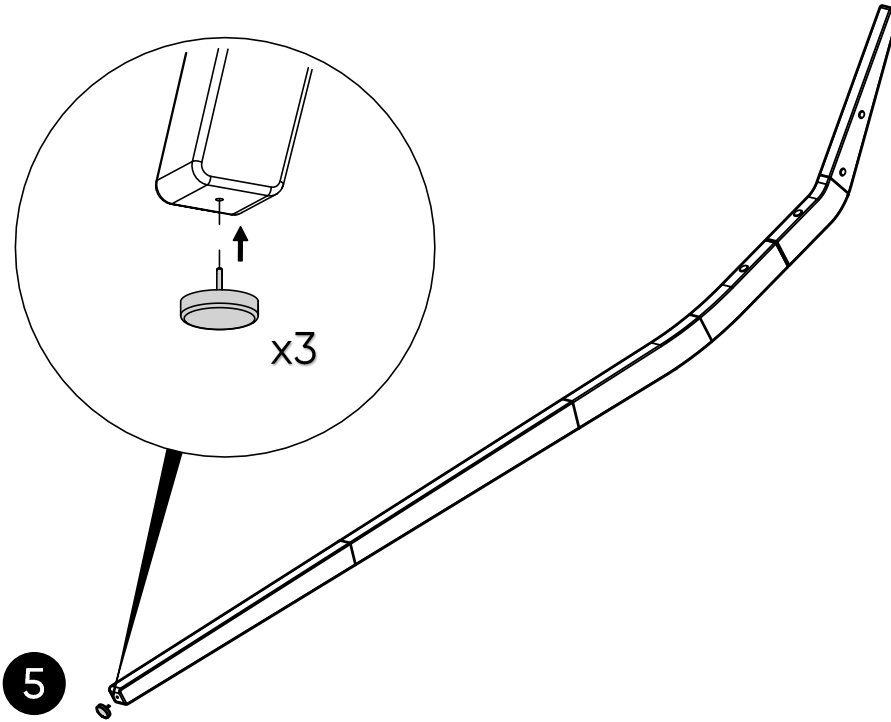
2

I

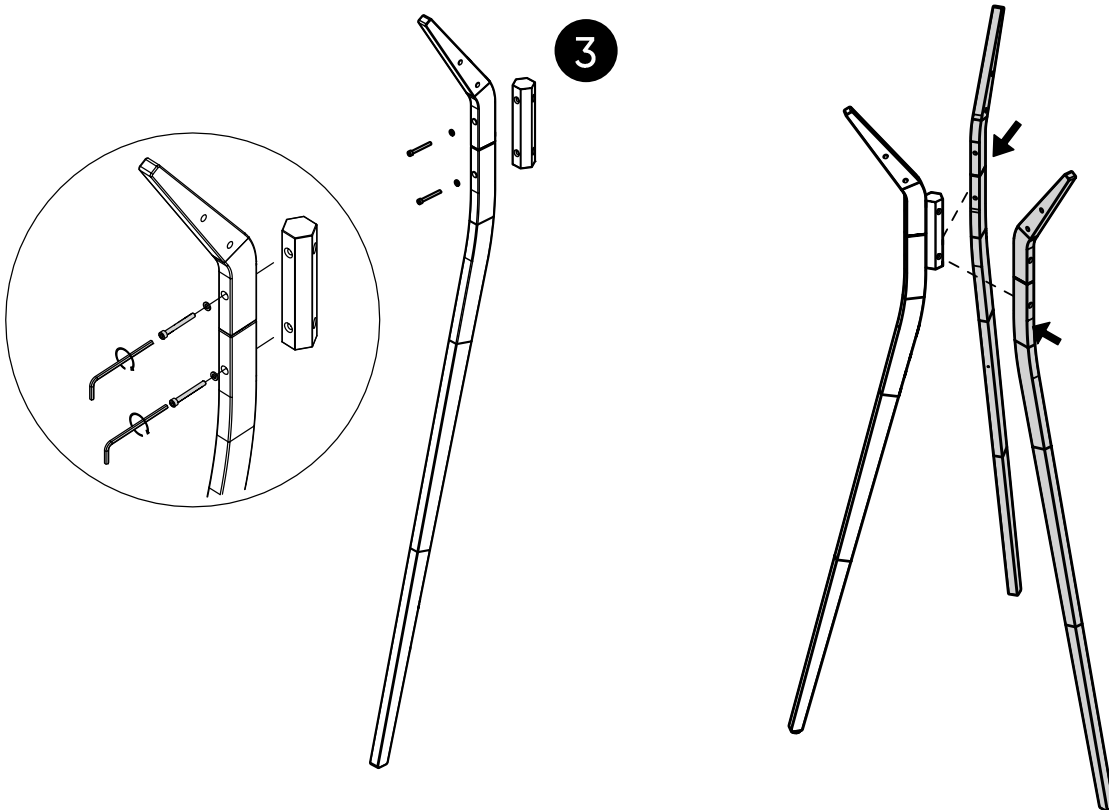
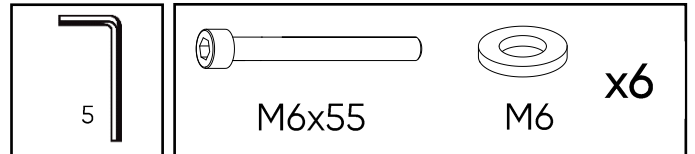
II



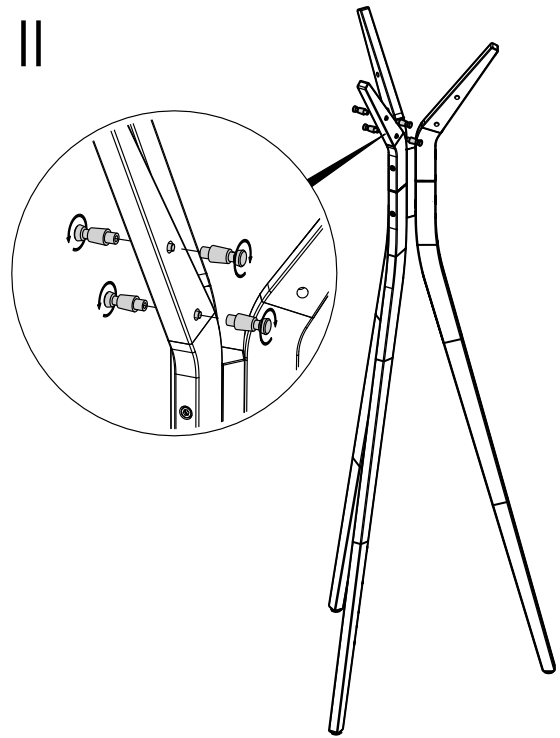
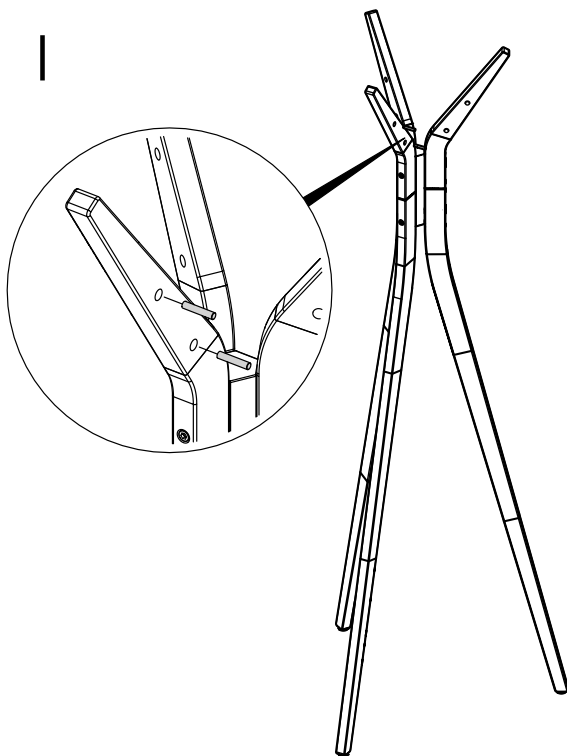
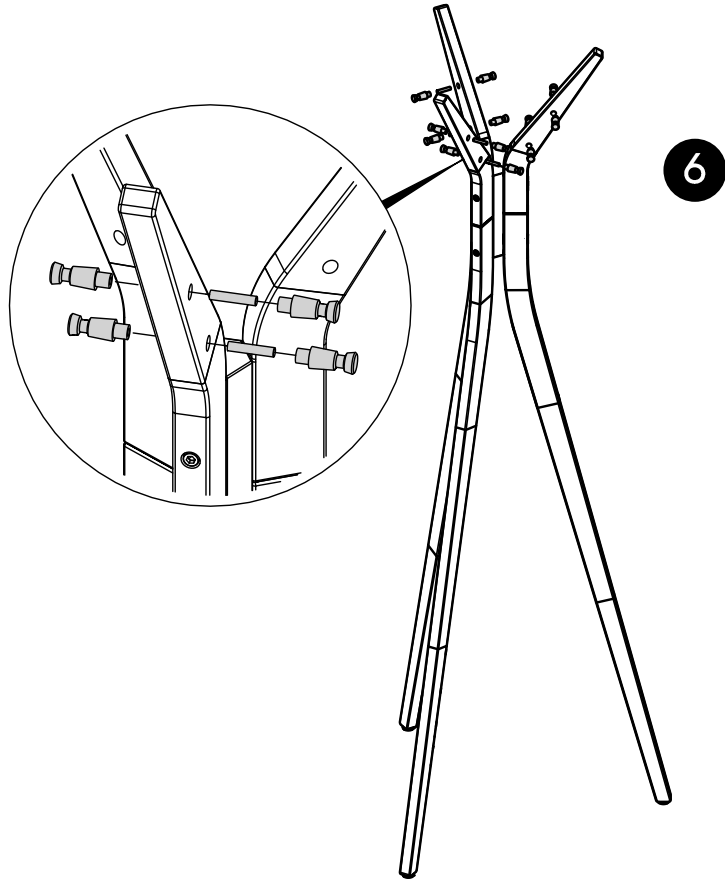
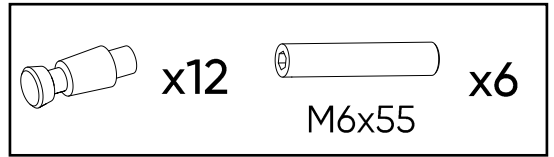
2



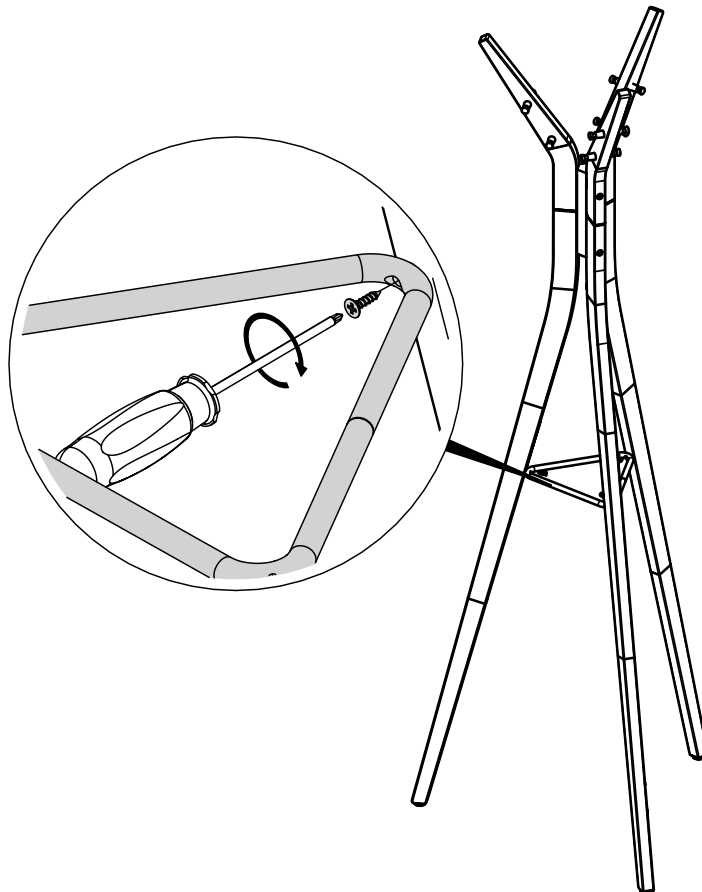
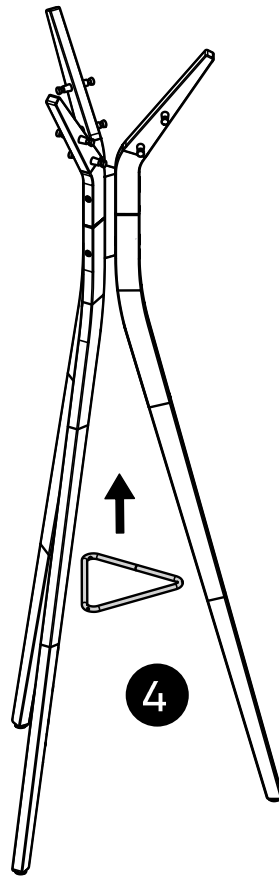
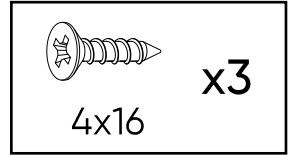
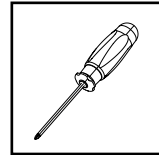
3



4



5



Bejot Sp. z o. o.

ul. Wybickiego 2A, Manieczki, 63-112 Brodnica n. Poznania, POLAND

tel.: +48 (61) 281 22 25, e-mail: biuro@bejot.eu

www.bejot.eu

edition 04/2022