

momo



bejot



Ronald Straubel

Projektant wzornictwa przemysłowego. Absolwent Hochschule für Kunst und Design Halle Burg Giebichenstein. Główny obszar jego działań projektowych to meble biurowe, kontraktowe i meble dla przestrzeni publicznych.

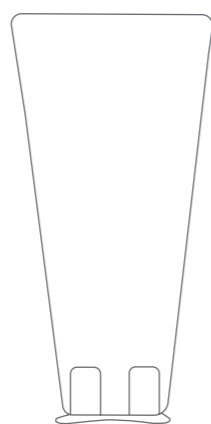
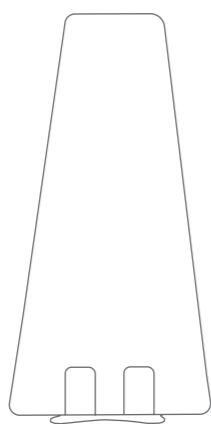
Dla Bejot stworzył wzory fotela obrotowego momo oraz paneli akustycznych selva. Projekty Ronalda łączą w sobie elegancję z prostotą, funkcjonalność z designem, nowoczesną technologię z ekonomią. Dzięki tym połączeniom meble są uniwersalne i ponadczasowe.



fotel obrotowy Momo



krzesło konferencyjne Momo



ścianki akustyczne Selva

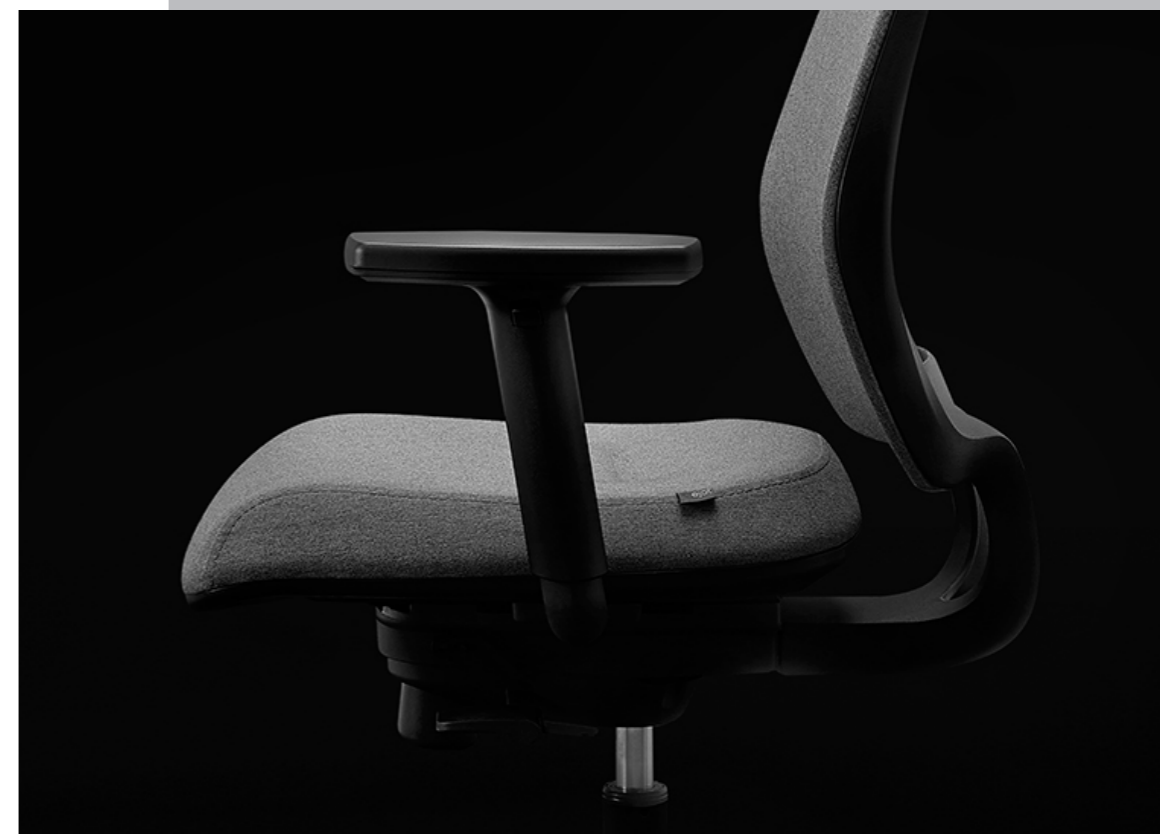
momo collection

Projektowanie nowego produktu to szukanie kompromisu pomiędzy założeniami estetycznymi i możliwościami technologicznymi. Fotel obrotowy Momo to wynik interdyscyplinarnej pracy zespołowej. Momo to produkt, w którym uniwersalność i ekonomia formy łączy się z nowoczesną ergonomią. Te cechy mogą współistnieć dzięki odpowiedniemu doborowi podzespołów i wprowadzeniu nowoczesnych rozwiązań technologicznych.

Fotel obrotowy Momo posiada wszystkie funkcje jakich oczekujemy od wygodnego krzesła do pracy: regulację wysokości i głębokości siedziska, regulację podłokietników, regulację podparcia odcinka lędźwiowego. Oparcie wykonane z elastycznej i przewiewnej membrany zapewnia pożądany komfort w kontakcie z użytkownikiem. Perforowane detale zastosowane zarówno w fotelu obrotowym jak i krzesłach konferencyjnych dodają lekkości i nowoczesności każdemu wnętrzu. Wysokiej jakości wykonanie i materiały, odpowiedni dobór tkanin i kolorów oraz rozwiązania funkcjonalne i ergonomiczne wyrażają pasję do tworzenia i doświadczenie w produkcji produktów ponadczasowych i wytrzymałych. Kolekcja Momo to połączenie trzech elementów, które składają się na filozofię Bejot: technologii, designu i funkcjonalności.

Zainspiruj się i sprawdź dostępne propozycje materiałowe w naszych próbnikach materiałowych lub za pomocą konfiguratora produktów dostępnego na naszej stronie internetowej:

www.bejot.eu



momo collection

Kolekcja Momo to sprawdzony i doceniany wzór ergonomicznych foteli obrotowych, uzupełnionych o nowe modele – krzesła konferencyjne i hokery. Śmiały wizerunek to coś, co wyróżnia całą kolekcję Momo, a charakterystyczne, łagodne linie bryły skonstrastowane z geometrycznymi detalami sprawiają, że formy meblowe są dynamiczne i nowoczesne.

Momo daje radość z codziennego użytkowania i podkreśla indywidualizm użytkownika, który przejawia się w mnogościach konfiguracji i personalizacji produktów.



momo swivel



MO 102 BLACK
OPARCIE T



MO 102 BLACK
OPARCIE M

MO 102 WHITE
OPARCIE M

*biela konstrukcja
do wyczerpania zapasów



MO 1T2 BLACK

MO 1T2 WHITE

*biela konstrukcja
do wyczerpania zapasów

momo conference

Nowe krzesła konferencyjne Momo to eleganckie i uniwersalne formy o charakterystycznym dla kolekcji geometrycznym detalu oparcia. Rozchodząca się symetrycznie perforacja dodaje oparciu lekkości i pozwala na budowanie relacji między światłem i cieniem, które rysują bryłę. Krzesła konferencyjne Momo znajdą zastosowanie w dużych przestrzeniach wykładowych, mniejszych salach konferencyjnych, czy miejscach do pracy zespołowej w biurach. Elegancka forma i dedykowany fotel obrotowy pozwalają na kompleksowe stworzenie spójnego wizualnie wnętrza.



momo conference



MO 215 2N / max 4

MO 215 3N / max 4



MO 220 2N / max 4

MO 220 3N / max 4



MO 231 2N / max 4

MO 231 3N / max 4



MO 230 2N / max 4

MO 230 3N / max 4

momo bar stools



Dedykowane do stołów
o wysokości 110 cm.

MO H / max 4



Dedykowane do stołów
o wysokości 90 cm.

MO HN / max 4

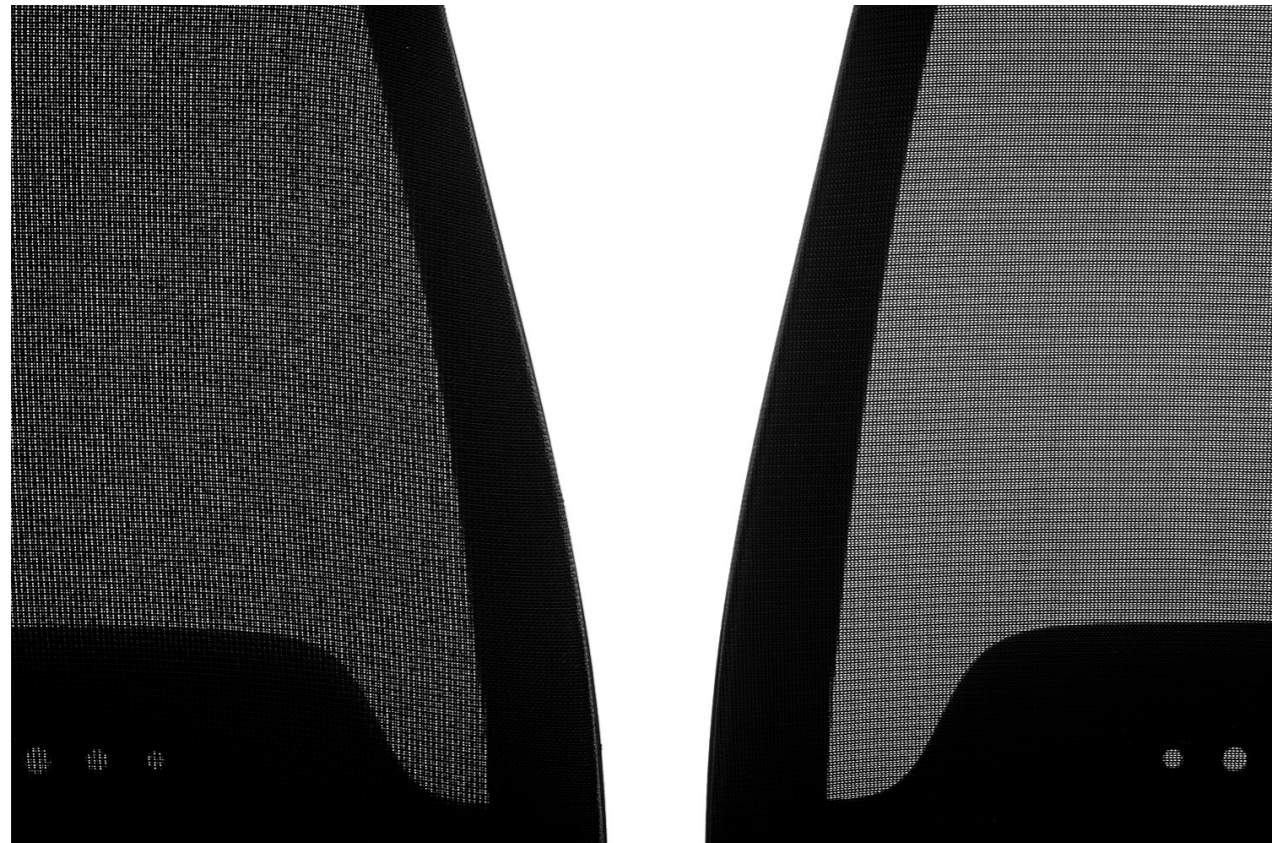


dane techniczne

W tej części prezentujemy możliwości konfiguracji, kompleksowe informacje o podzespołach i wymiennych elementach, które pozwolą dostosować produkt do indywidualnych potrzeb, oraz dane techniczne.



fotele obrotowe momo | możliwości konfiguracji



Dwie grubości siatek oparcia. Siatka M i T (od prawej).



M
Mechanizm synchro z blokadą oparcia w 4 położeniach (zakres regulacji kąta odchylenia oparcia 22° i siedziska 13°).

1. Regulacja wysokości siedziska.
2. Ręczna regulacja synchronicznego odchylenia oparcia i siedziska.
3. Zakres regulacji kąta odchylenia oparcia 22° i siedziska 13°
4. Blokada oparcia w 4 pozycjach.



M+X
Mechanizm synchro z blokadą oparcia w 4 położeniach (zakres regulacji kąta odchylenia oparcia 22° i siedziska 13°), oraz regulacją głębokości siedziska (zakres 60 mm).

1. Regulacja wysokości siedziska.
2. Ręczna regulacja synchronicznego odchylenia oparcia i siedziska.
3. Zakres regulacji kąta odchylenia oparcia 22° i siedziska 13°
4. Blokada oparcia w 4 pozycjach.
5. Regulacja głębokości siedziska (zakres 60mm).



Mechanizm B+X umożliwiający indywidualną regulację pozycji.



Momo w kolorze białym dostępne do wyczerpania zapasów.



Ergonomiczne podparcie lędźwiowe.



B
Mechanizm synchro-samoważący z blokadą oparcia w 4 położeniach (zakres regulacji kąta odchylenia oparcia 20° i siedziska 5°). Mechanizm nie wymaga regulacji siły odchylenia oparcia. Mechanizm rozpoznaje wagę użytkownika i automatycznie dostosowuje do niej synchroniczne odchylenie oparcia i siedziska.

1. Regulacja wysokości siedziska.
2. Automatyczna regulacja synchronicznego odchylenia oparcia i siedziska.
3. Zakres regulacji kąta odchylenia oparcia 22° i siedziska 5°
4. Blokada oparcia w 4 pozycjach.



B+X
Mechanizm synchro-samoważący z blokadą oparcia w 4 położeniach (zakres regulacji kąta odchylenia oparcia 20° i siedziska 5°), oraz regulacją głębokości siedziska (zakres 58 mm). Mechanizm nie wymaga regulacji siły odchylenia oparcia. Mechanizm rozpoznaje wagę użytkownika i automatycznie dostosowuje do niej synchroniczne odchylenie oparcia i siedziska.

1. Regulacja wysokości siedziska.
2. Automatyczna regulacja synchronicznego odchylenia oparcia i siedziska.
3. Zakres regulacji kąta odchylenia oparcia 22° i siedziska 5°
4. Blokada oparcia w 4 pozycjach.
5. Regulacja głębokości siedziska (zakres 58mm).



SW
Mechanizm synchro-samoważący z blokadą oparcia w 5 położeniach (zakres regulacji kąta odchylenia oparcia 20° i siedziska 6°), oraz regulacją głębokości siedziska (zakres 60 mm). Mechanizm nie wymaga regulacji siły odchylenia oparcia. Mechanizm rozpoznaje wagę użytkownika i automatycznie dostosowuje do niej synchroniczne odchylenie oparcia i siedziska.

1. Regulacja wysokości siedziska.
2. Automatyczna regulacja synchronicznego odchylenia oparcia i siedziska.
3. Zakres regulacji kąta odchylenia oparcia 22° i siedziska 6°
4. Blokada oparcia w 5 pozycjach.
5. Regulacja głębokości siedziska (zakres 60mm).



Niezależna regulacja oparcia w odcinku lędźwiowym.



Podłokietnik P3DB z regulacją wysokości, wysunięcia i kątów pochylenia podłokietników.



Regulacja siły odchylenia oparcia.



Mechanizm B+X z regulacją wysokości i głębokości siedziska.

fotele obrotowe momo | możliwości konfiguracji

S standard
O opcja

P48B	P48A	P48W	P48C	P3DB
				
<input type="checkbox"/>	<input type="checkbox"/>	<input type="checkbox"/>	<input type="checkbox"/>	<input type="checkbox"/>
Regulowane góra-dół (zakres 80 mm). Miękka nakładka z TPU. Konstrukcja nylonowa czarna.	Regulowane góra-dół (zakres 80 mm). Miękka nakładka z TPU. Konstrukcja aluminiowa malowana proszkowo na kolor ALU.	Regulowane góra-dół (zakres 80 mm). Miękka nakładka z TPU. Konstrukcja aluminiowa malowana proszkowo na białe.	Regulowane góra-dół (zakres 80 mm). Miękka nakładka z TPU. Konstrukcja aluminiowa polerowana (efekt chrom).	Regulowane góra-dół (zakres 100 mm). Miękka nakładka z PU z regulacją przód-tył (zakres 60 mm) i na boki (zakres +/-20°). Konstrukcja nylonowa czarna.

podłokietniki

P49B	P49A	P49W	P49C	P3DW
				
<input type="checkbox"/>	<input type="checkbox"/>	<input type="checkbox"/>	<input type="checkbox"/>	<input type="checkbox"/>
Regulowane góra-dół (zakres 80 mm). Miękka nakładka z PU z regulacją przód-tył (zakres 60 mm). Konstrukcja nylonowa czarna.	Regulowane góra-dół (zakres 80 mm). Miękka nakładka z PU z regulacją przód-tył (zakres 60 mm). Konstrukcja aluminiowa malowana proszkowo na kolor ALU.	Regulowane góra-dół (zakres 80 mm). Miękka nakładka z PU z regulacją przód-tył (zakres 60 mm). Konstrukcja aluminiowa malowana proszkowo na białe.	Regulowane góra-dół (zakres 80 mm). Miękka nakładka z PU z regulacją przód-tył (zakres 60 mm). Konstrukcja aluminiowa polerowana (efekt chrom).	Regulowane góra-dół (zakres 100 mm). Miękka nakładka z PU z regulacją przód-tył (zakres 60 mm) i na boki (zakres +/-20°). Konstrukcja nylonowa biała.

podłokietniki

17	22/23	32/33	34/35	
				
<input type="checkbox"/>	<input type="checkbox"/>	<input type="checkbox"/>	<input type="checkbox"/>	
Plastikowy (nylon) czarny.	Aluminiowy, polerowany z efektem chrom (kod 22) malowany proszkowo według wzornika Bejot (kod 23).	Aluminiowy, polerowany z efektem chrom (kod 32) malowany proszkowo według wzornika Bejot (kod 33).	Aluminiowy, polerowany z efektem chrom (kod 34) malowany proszkowo według wzornika Bejot (kod 35). Efekt ruchu 3D (SBF Flexi).	

podstawy

DEM/DEMA	DEMD/DEMAD	T	MO8	MO9
				
<input type="checkbox"/>	<input type="checkbox"/>	<input type="checkbox"/>	<input type="checkbox"/>	<input type="checkbox"/>
DEM: Twarde kółka na miękkie podłoże. DEMA: Twarde kółka na miękkie podłoże, z hamulcem.	DEMD: Miękkie kółka na twarde podłoże. DEMAD: Miękkie kółka na twarde podłoże, z hamulcem.	Siatka T czarna. 100% poliester.	Siatka M czarna. 66% poliester, 34% poliamid.	Siatka M jasnoszara. 66% poliester, 34% poliamid.

kółka

siatki



Listwa łącząca 4 krzesła w rząd i listwy łączące rzędy.



Łagodne kształty i wyoblenia.



Różnorodna kolorystyka konstrukcji według wzornika Bejot.



Krzesła standardowo wyposażone w panel chroniący siedzisko podczas sztaplowania.



MO 215 / max 4



MO 220 / max 4



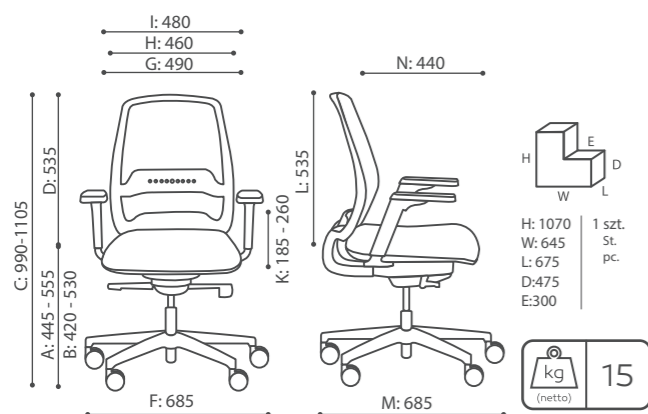
wózek transportowy Momo



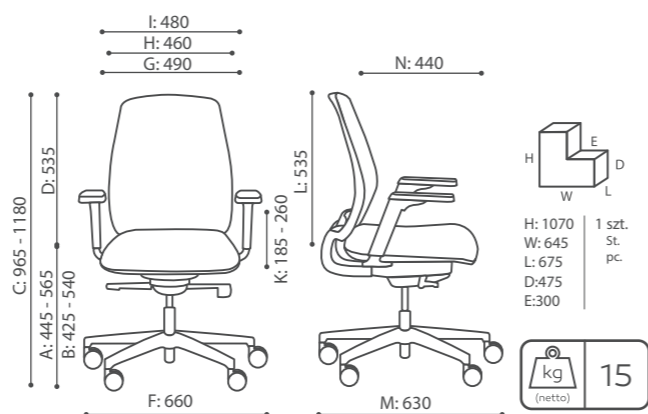
MO 231 / max 4



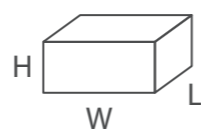
MO 230 / max 4



MO 102



MO 1T2

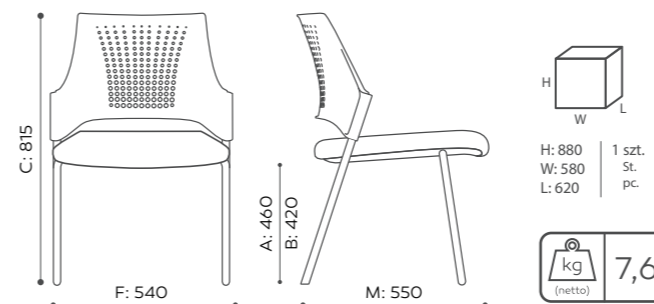


H: 775
W: 685
L: 415

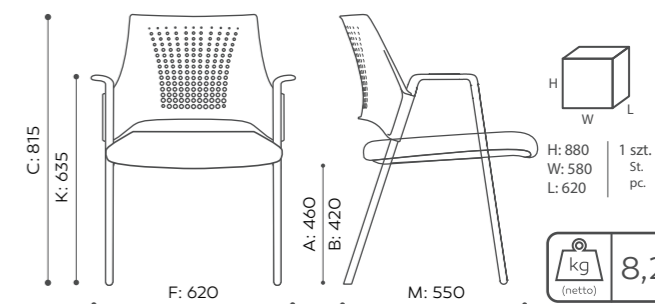
1 szt.
St.
pc.

Krzesła obrotowe Momo mogą być opcjonalnie pakowane w płaskich opakowaniach o zmniejszonych wymiarach. Produkty przygotowane do pakowania płaskiego są częściowo rozmontowywane i przygotowane do wysyłki lub transportu samochodowego.

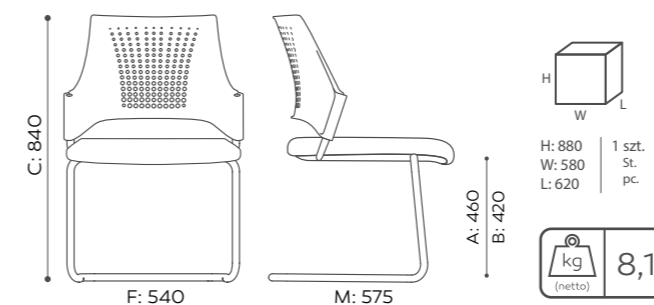
FLAT PACK



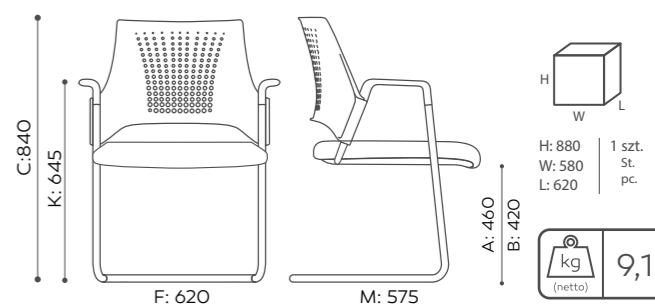
MO 215



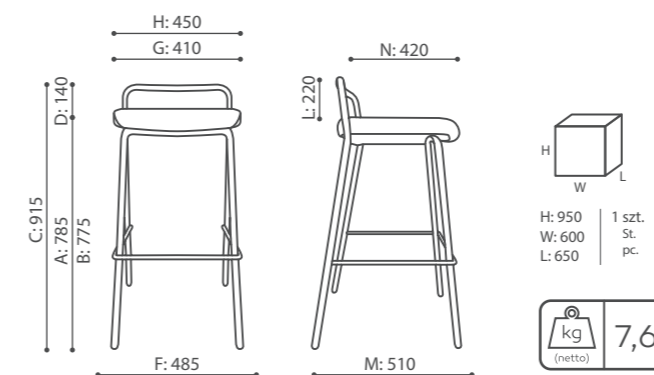
MO 220



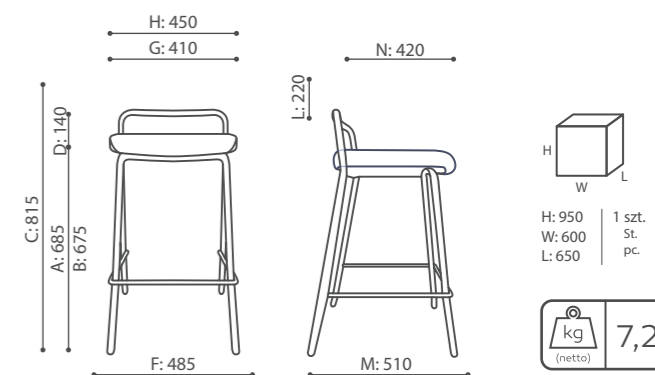
MO 231



MO 230



MO H



MO HN



www.bejot.eu

Bejot sp. zo.o., ul. Wybickiego 2A, Manieczki, 63-112 Brodnica n. Poznań, POLAND
Tel.: +48 (61) 281 22 25, fax: +48 (61) 281 22 54, e-mail: biuro@bejot.eu

10/2020